

WIR:DIE6 IdeenReich

Werbeartikel | Konzepte | Beratung

Extra
2026

Gültig bis 12/2026





EMAS – Mehr als ein Zertifikat

EMAS (Eco-Management and Audit Scheme) ist ein freiwilliges, europaweit anerkanntes Umweltmanagementsystem, das Unternehmen verpflichtet, ihre Umweltleistung kontinuierlich zu verbessern und transparent zu berichten.

Für Klio-Eterna ist EMAS weit mehr als nur ein Zertifikat – es ist eine gelebte Überzeugung und fest in unserer Unternehmenskultur verankert. Wir engagieren uns täglich aktiv für Umwelt- und Klimaschutz und dokumentieren unsere Fortschritte offen in einem jährlich veröffentlichten Umweltbericht.

Innerhalb unseres Unternehmens koordinieren EMAS-Verantwortliche den Prozess und sorgen dafür, dass festgelegte Ziele umgesetzt werden. Alle Mitarbeiterinnen und Mitarbeiter stehen hinter EMAS und leben nachhaltiges Wirtschaften jeden Tag aktiv.

Dank gezielter Schritte wie dem Einsatz von 100 % Ökostrom, eigener Solarenergie sowie ressourcenschonenden Abläufen konnten wir unseren CO₂-Ausstoß in den letzten Jahren deutlich senken. Auch in den Bereichen Energieverbrauch, Abfallvermeidung und Materialeinsatz haben wir messbare Fortschritte erzielt – und arbeiten kontinuierlich an weiteren Verbesserungen.

Wir sind überzeugt: Durch EMAS schaffen wir die Grundlage für langfristigen Erfolg – verantwortungsvoll, transparent und nachhaltig. Dieses Engagement sichert nicht nur unsere Zukunft, sondern auch die der kommenden Generationen.

EMAS – More than just a certificate

EMAS (Eco-Management and Audit Scheme) is a voluntary, Europe-wide recognized environmental management system that requires companies to continuously improve their environmental performance and report transparently.

For Klio-Eterna, EMAS is much more than just a certificate – it is a lived conviction and firmly anchored in our corporate culture. We are actively committed to environmental and climate protection on a daily basis and openly document our progress in an annual environmental report.

Within our company, EMAS managers coordinate the process and ensure that defined goals are implemented. All employees support EMAS and actively practice sustainable business every day.

Thanks to targeted measures such as the use of 100% green electricity, our own solar energy, and resource-saving processes, we have been able to significantly reduce our CO₂ emissions in recent years. We have also made measurable progress in the areas of energy consumption, waste prevention, and material use – and are continuously working on further improvements.

We are convinced that EMAS provides the foundation for long-term success – responsibly, transparently, and sustainably. This commitment secures not only our future, but also that of future generations.

EMAS – Plus qu'un simple certificat

EMAS (Eco-Management and Audit Scheme) est un système de gestion environnementale volontaire reconnu à l'échelle européenne qui oblige les entreprises à améliorer continuellement leurs performances environnementales et à rendre compte de manière transparente.

Pour Klio-Eterna, EMAS est bien plus qu'un simple certificat : c'est une conviction profonde, solidement ancrée dans notre culture d'entreprise. Nous nous engageons activement chaque jour en faveur de la protection de l'environnement et du climat, et nous rendons compte ouvertement de nos progrès dans un rapport environnemental publié chaque année.

Au sein de notre entreprise, les responsables EMAS coordonnent le processus et veillent à ce que les objectifs fixés soient atteints. Tous les employés soutiennent l'EMAS et mettent activement en pratique une gestion durable au quotidien.

Grâce à l'électricité 100 % verte, notre propre énergie solaire et à des processus économes en ressources, nous avons fortement réduit nos émissions de CO₂ au cours des dernières années. Nous avons également réalisé des progrès mesurables dans les domaines de la consommation d'énergie, de la prévention des déchets et de l'utilisation des matériaux, et nous poursuivons nos efforts.

Nous en sommes convaincus : grâce à l'EMAS, nous posons les bases d'un succès durable, responsable et transparent. Cet engagement garantit non seulement notre avenir, mais aussi celui des générations futures.

Information / Information / Information



Made in Germany
bio material

Kugelschreiber komplett in Deutschland gefertigt, hergestellt aus biobasiertem Material



Made in Germany
bio material

Ballpoint pen manufactured entirely in Germany from bio-based material



Made in Germany
bio material

Stylo à bille entièrement fabriqué en Allemagne, produit à partir de matériaux biosourcés



Made in Germany
recycling material

Kugelschreiber komplett in Deutschland gefertigt, hergestellt aus recyceltem ABS Material aus Post industrial recycling Material



Made in Germany
recycling material

Ballpoint pen manufactured entirely in Germany, made from recycled ABS material from post industrial recycling material



Made in Germany
recycling material

Stylo à bille entièrement fabriqué en Allemagne, produit à partir d'ABS recyclé issu du recyclage post-industriel



Made in Germany

Kugelschreiber komplett in Deutschland gefertigt, aus herkömmlichem ABS Material (Material Neuware)



Made in Germany

Ballpoint pen manufactured entirely in Germany from conventional ABS material (new material)



Made in Germany

Stylo à bille entièrement fabriqué en Allemagne, en matériau ABS traditionnel (matériau neuf)



ISO 9001

Wir haben 2015 erfolgreich das Qualitätsmanagementsystem gemäß den Anforderungen der DIN EN ISO 9001 : 2015 eingeführt und wenden dieses an. Die Erfüllung der Anforderungen werden jährlich überprüft und nachgewiesen.

ISO 9001

In 2015, we successfully introduced and apply the quality management system in accordance with the requirements of DIN EN ISO 9001 : 2015. Fulfilment of the requirements is checked and verified annually.

ISO 9001

En 2015, nous avons introduit avec succès le système de gestion de la qualité conformément aux exigences de la norme DIN EN ISO 9001 : 2015 et nous l'appliquons. Le respect des exigences est contrôlé et prouvé chaque année.

100 % Ökostrom

Mit unserer Photovoltaikanlage produzieren wir einen großen Teil des benötigten Stroms selbst. Was wir darüber hinaus verbrauchen wird als 100% Ökostrom zugekauft.

100 % Ökostrom

With our photovoltaic system, we produce a large proportion of the electricity we need ourselves. What we consume in addition to this is purchased as 100% green electricity.

100 % Ökostrom

Grâce à notre installation photovoltaïque, nous produisons nous-mêmes une grande partie de l'électricité dont nous avons besoin. Ce que nous consommons en plus est acheté comme électricité 100% verte.



SEDEX – Mitgliedsnummer ZC3273436 Sedex ist eine ethische Handelsorganisation, die Unternehmen bei der Einhaltung verantwortungsvoller Geschäftspraktiken und einer verantwortungsvollen Beschaffung unterstützt.



SEDEX – Membership number ZC3273436 Sedex is an ethical trade organisation that supports companies in adhering to responsible business practices and responsible sourcing.



SEDEX – Numéro de membre ZC3273436 Sedex est une organisation de commerce éthique qui aide les entreprises à adopter des pratiques commerciales responsables et à s'approvisionner de manière responsable.



Amfori/BSCI (Business Social Compliance Initiative) ist eine internationale Initiative, die Unternehmen dabei unterstützt, soziale und ethische Standards in ihren Lieferketten zu fördern, insbesondere in Bezug auf Arbeitsrechte, Gesundheit, Sicherheit und Umweltbedingungen.



Amfori/BSCI (Business Social Compliance Initiative) is an international initiative that supports companies in promoting social and ethical standards in their supply chains, particularly with regard to labour rights, health, safety and environmental conditions.



Amfori/BSCI (Business Social Compliance Initiative) est une initiative internationale qui aide les entreprises à promouvoir des normes sociales et éthiques dans leurs chaînes d'approvisionnement, notamment en ce qui concerne les droits du travail, la santé, la sécurité et les conditions environnementales.

Verzeichnis / Directory / Répertoire

Info & Service

EMAS	EMAS	EMAS	2
Information	Information	Information	3
Preisnavigator	Price navigator	Navigateur de prix	5
News 2026	News 2026	News 2026	6-9
Warum Klio-Eterna?	Why Klio-Eterna?	Pourquoi Klio Eterna?	10-13
Special Services	Special Services	Special Services	14-17
Minen	Refills	Recharges	18
Farbcodes	Colour Codes	Codes couleur	19-20
Druckdaten	Artwork	Maquettes d'impression	21
klio eco®	klio eco®	klio eco®	22-25
klio recycling®	klio recycling®	klio recycling®	26-41
klio® Classics	klio® Classics	klio® Classics	42-132
klio® Selection	klio® Selection	klio® Selection	133-152
Cases & Etuis	Cases & Etuis	Cases & Etuis	153-155

klio eco®

Boa matt eco + wood	23
Cobra bio	24
Zeno bio	25

klio recycling®

Boa recycling	27
Boa matt recycling	28
Cobra recycling	29
Cobra matt recycling	30
Grande matt recycling	31
Jona recycling	32
Jona matt recycling	33
Jona recycling Mn	34
Push recycling	35
Qube recycling	36
Qube recycling Mn	37
Shape recycling	38
Trias recycling	39
Zeno recycling	40
Zeno recycling Mn	41

klio® Classics

Arca	42
Boa	47
Cobra	57
Deskpen	72
Jona	75
Klix	90
Push	95
Qube	97

Rodeo	102
Trias	109
Turnus	117
Zeno	121

klio® Selection





















Alani	134
Aura	135
Cello	136
Flute	137-138
Icy	139-141
I-roq	142-145
Snooker	146-148
Unique	149-152

Cases & Etuis

Cases & Etuis	153-155
---------------	---------



Preisnavigator */ Price navigator */ Navigateur de prix*

		< 0,50 €	0,50 € 1,00 €	1,00 € 1,50 €	1,50 € 2,00 €	2,00 € 2,50 €	2,50 € 5,00 €	>5,00 €
Arca				1,40 €		2,42 €		
Boa			0,61 €	1,33 €				
Cobra			0,72 €			2,29 €		
Deskpen							2,51- 3,04 €	
Jona			0,59 €			2,41 €		
Klix			0,64 €	1,03 €				
Push					1,54 €			
Qube			0,73 €	1,06 €				
Rodeo				1,18 €	1,84 €			
Trias		0,40 €		1,35 €				
Turnus							auf Anfrage On demand Sur demande	
Zeno			0,73 €				2,66 €	
Eco	Diverse Modelle Different models		0,95 €	1,04 €				
Recycling	Différents modèles	0,45 €		1,14 €				
Alani				1,50 €				
Aura					1,79 €			
Cello				1,11 €				
Flute					1,72 €		3,33 €	
Icy			0,78 €	1,09 €				
I-roq								5,45- 10,46 €
Snooker						2,11 €	3,29 €	
Unique								10,37- 15,23 €

ANY COLOUR YOU WANT...

*mehr Informationen auf Seite 15
more information on page 15
Plus d'informations à la page 15*



**Ab 3.000 Kugelschreiber. Sonderfarbe nach Wunsch.
+300 € Aufpreis (UVP). Wow-Effekt.**

**From 3,000 ballpoint pens. Special colour as desired.
+300 € surcharge (RRP). Wow effect.**

**À partir de 3 000 stylos à bille. Couleur spéciale au choix.
+300 € de supplément (prix conseillé). Effet waouh.**



41193 Boa recycling **New**



Made in Germany
recycling material



Frischer Glanz in der Recycling-Sparte:

Das beliebte Modell Boa präsentiert sich jetzt auch in recyceltem ABS mit glänzender Oberfläche.

Die bewährte Silktech-L-Mine mit 3.000 m Schreiblänge sorgt für ein angenehm weiches Schreibgefühl.

Ab 3.000 Stück ist der Boa recycling in Sonderfarbe nach PMS erhältlich – mit einem Aufpreis von 300 € (UVP).

Fresh shine in the recycling sector:

The popular Boa model is now also available in recycled ABS with a glossy finish.

The tried-and-tested Silktech L refill with a writing length of 3,000 metres ensures a pleasantly smooth writing experience.

For orders of 3,000 pieces or more, the Boa recycling is available in special colours according to PMS – with a surcharge of €300 (UVP).

Un nouvel élan dans le secteur du recyclage :

Le modèle Boa très apprécié est désormais également disponible en ABS recyclé avec une surface brillante.

La mine Silktech-L éprouvée, d'une longueur d'écriture de 3 000 m, garantit une écriture agréablement douce.

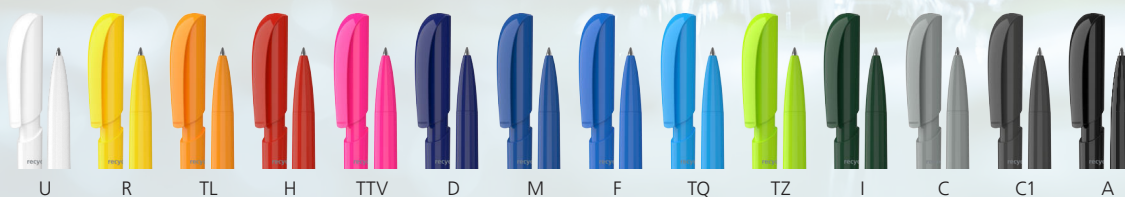
À partir de 3 000 pièces, le Boa est disponible dans une couleur spéciale selon le nuancier PMS, moyennant un supplément de 300 € (prix de vente conseillé).

+++ NEWS +++ NEWS +++ NEWS +++

42304 Push recycling **New**



Made in Germany
recycling material



Die erfolgreiche Recycling-Sparte wird auf ein neues Level gepusht!

Der Push aus recyceltem ABS-Material vereint modernes Design mit Nachhaltigkeit.

Die hochwertige Silktech-L-Mine (3.000 m Schreiblänge) sorgt für ein besonders angenehmes Schreibgefühl.

Die Bauteile sind in 14 Standardfarben frei kombinierbar. Ab 5.000 Stück ist der Push zudem in Sonderfarbe nach PMS erhältlich – nachhaltig, stylisch und individuell.

The successful recycling division is being pushed to a new level!

The Push made from recycled ABS material combines modern design with sustainability.

The high-quality Silktech L refill (3,000 m writing length) ensures a particularly pleasant writing experience.

The components can be freely combined in 14 standard colours. For orders of 5,000 pieces or more, the Push is also available in special colours according to PMS – sustainable, stylish and individual.


La gamme recyclée à succès passe à la vitesse supérieure !

Le Push en ABS recyclé allie design moderne et durabilité.

La mine Silktech L de haute qualité (3 000 m d'écriture) offre une sensation d'écriture particulièrement agréable.

Les composants peuvent être combinés librement dans 14 couleurs standard. À partir de 5 000 pièces, le Push est également disponible dans des couleurs spéciales selon le nuancier PMS – durable, élégant et personnalisable.

41269 Zeno high gloss PMn **New**

 *Made in Germany*



Zeno neu gedacht: Das Klio - Classics Sortiment erhält eine raffinierte Erweiterung.

Der Zeno ist ab sofort mit elegantem Metallklipp, jedoch ohne Metallspitze erhältlich. Die neue Variante verbindet hochwertige Optik mit reduziertem Preis und überzeugt mit der 3.000 m Silktech-L-Mine.

Ab 5.000 Stück ist der Zeno high gloss PMn zudem in Sonderfarbe nach PMS erhältlich.

Zeno reimaged: the Klio Classics range has been given a sophisticated upgrade.

The Zeno is now available with an elegant metal clip, but without a metal tip. The new version combines a high-quality look with a reduced price and impresses with its 3,000 m Silktech L refill.

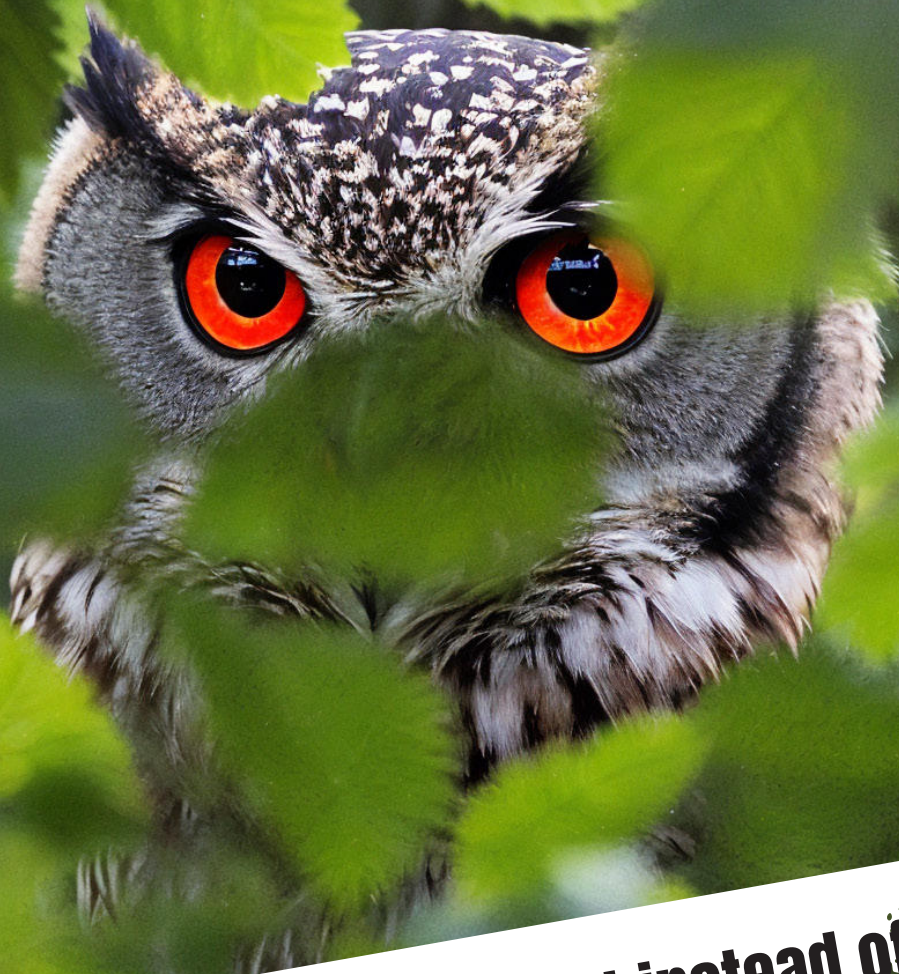
For orders of 5,000 pieces or more, the Zeno high gloss PMn is also available in special colours according to PMS.

Zeno revisité : la gamme Klio-Classics s'enrichit d'une nouvelle version raffinée.

Le Zeno est désormais disponible avec un élégant clip métallique, mais sans pointe métallique. La nouvelle variante allie un aspect haut de gamme à un prix réduit et séduit par sa mine Silktech-L de 3 000 m.

À partir de 5 000 pièces, le Zeno high gloss PMn est également disponible dans une couleur spéciale selon le nuancier PMS.

Warum Klio Eterna? / Why Klio Eterna? / Pourquoi Klio Eterna?



**Weitblick statt... / Foresight instead of... /
Une vision à long terme plutôt que le...
Greenwashing**

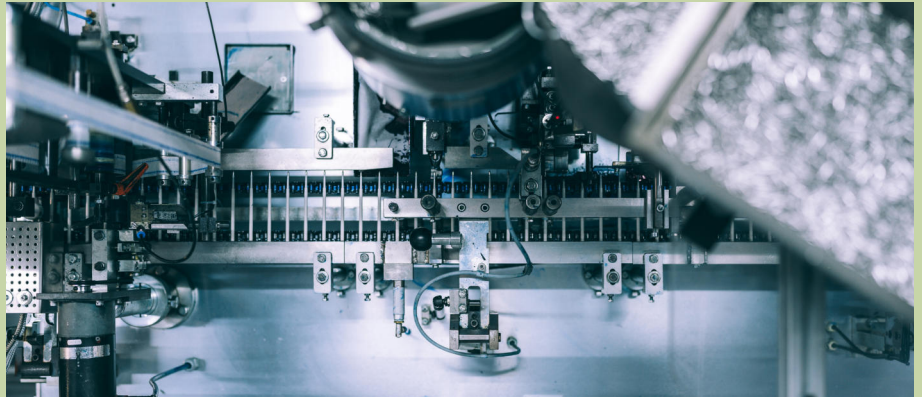
Warum Klio Eterna? / Why Klio Eterna? / Pourquoi Klio Eterna?

Wir können mehr als bedrucken - wir produzieren.

Seit 1900. Als Traditionsunternehmen verbinden wir jahrzehntelange Erfahrung mit modernem Know-how. Als echter Hersteller fertigen wir vom ersten Kunststoffteil bis zur präzise schreibenden Mine alles selbst. **Qualität "Made in Germany"**.

Since 1900. As a traditional company, we have been combining decades of experience with modern expertise since 1900. As a genuine manufacturer, we produce everything ourselves, from the first plastic part to the precise writing refill. **Quality "Made in Germany"**.

Depuis 1900, nous sommes une entreprise traditionnelle qui allie une expérience de plusieurs décennies à un savoir-faire moderne. En tant que véritable fabricant, nous fabriquons tout nous-mêmes, de la première pièce en plastique à la mine qui écrit avec précision. **La qualité "Made in Germany"**.



Eigene Minenfertigung

Wir produzieren unsere Minen selbst – das garantiert gleichbleibend hohe Qualität und perfekten Schreibkomfort.

In-house refill production

We produce our refills ourselves - this guarantees consistently high quality and perfect writing comfort.

Propre production de mines

Nous fabriquons nous-mêmes nos recharges, ce qui garantit une qualité élevée constante et un confort d'écriture parfait.



Moderne Spritzgussabteilung

In unserer modernen Spritzgussabteilung fertigen wir effizient und emissionsarm die Kunststoffteile für unsere Schreibgeräte.

Modern injection moulding department

In our modern injection moulding department, we manufacture the plastic parts for our writing instruments efficiently and with low emissions.

Un département de moulage par injection moderne

Dans notre département de moulage par injection moderne, nous fabriquons les pièces en plastique pour nos instruments d'écriture de manière efficace et avec peu d'émissions.



Warum Klio Eterna? / Why Klio Eterna? / Pourquoi Klio Eterna?

Individualisierungsmöglichkeiten

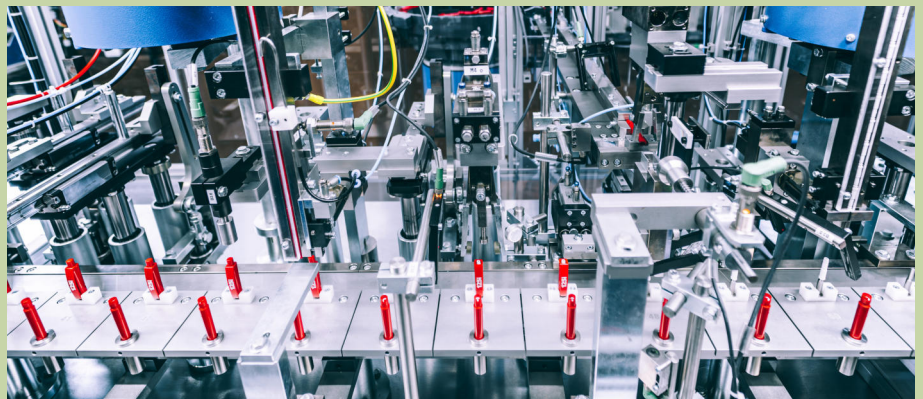
Ob Bedruckung, Gravur oder Sonderfarben, wir bieten vielfältige Optionen, um Ihre Kugelschreiber individuell und einzigartig zu gestalten.

Customisation options

Whether printing, engraving or special colours, we offer a wide range of options to make your ballpoint pens individual and unique.

Possibilités de personnalisation

Qu'il s'agisse d'impression, de gravure ou de couleurs spéciales, nous proposons de nombreuses options pour personnaliser vos stylos et les rendre uniques.



Präzise Montage der Einzelteile

Vom Einsetzen der Mine bis zur Endkontrolle läuft die Montage effizient und präzise. Große Stückzahlen werden automatisch gefertigt, während exklusive Modelle oder Spezialkugelschreiber mit Fingerspitzengefühl von Hand montiert werden.

Precise assembly of individual parts

From inserting the refill to the final inspection, assembly is carried out efficiently and precisely. Large quantities are manufactured automatically, while exclusive models or special ballpoint pens are assembled by hand with great care and attention to detail.

Assemblage précis des différentes pièces

De l'insertion de la mine au contrôle final, l'assemblage s'effectue avec efficacité et précision. Les grandes quantités sont fabriquées automatiquement, tandis que les modèles exclusifs ou les stylos à bille spéciaux sont assemblés à la main avec beaucoup de doigté.

Warum Klio Eterna? / Why Klio Eterna? / Pourquoi Klio Eterna?

Made in Germany

Entwicklung und Produktion erfolgen vollständig an unserem Standort im Schwarzwald. Von der Mine über den Kunststoffspritzguss bis hin zur Montage und Veredelung – unsere Fertigungstiefe ist außergewöhnlich.

Ressourcenschonende Materialien

Recycelte Kunststoffe, pflanzenbasierte Biokunststoffe sowie ein innovatives, biobasiertes Material mit sichtbarem Holzfaserteil, ganz ohne fossile Kunststoffe und frei von Mikroplastik.

Emissionsarme Fertigung

Moderne Maschinen, effiziente Prozesse und kurze Wege – wir produzieren besonders ressourcenschonend.

Farbvielfalt nach Wunsch

Viele Modelle können bereits ab 3.000 Stück in individuellen Pantone-Farben gefertigt werden.

Tradition und Innovation

Mehr als 125 Jahre Kompetenz in der Herstellung von Schreibgeräten – mit Blick in die Zukunft.

Inhabergeführtes Familienunternehmen

Verlässlichkeit, Verantwortung, Begeisterung und persönliche Werte – seit Generationen.



Made in Germany

Development and production take place entirely at our site in the Black Forest. From mining and plastic injection moulding to assembly and finishing - our vertical integration is exceptional.

Resource-conserving materials

Recycled plastics, plant-based bioplastics and an innovative, bio-based material with a visible wood fibre content, completely free of fossil plastics and microplastics.

Low-emission production

Modern machines, efficient processes and short distances - we produce in a particularly resource-friendly way.

Variety of colours as required

Some models can be produced in individual Pantone colours from just 3,000 units.

Tradition and innovation

More than 125 years of expertise in the manufacture of writing instruments - with a view to the future.

Owner-managed family business

Reliability, responsibility, enthusiasm and personal values - for generations.



Made in Germany

Le développement et la production sont entièrement réalisés sur notre site en Forêt Noire. De la mine au montage et à la finition en passant par l'injection plastique, notre degré d'intégration verticale est exceptionnel.

Matériaux préservant les ressources

Des plastiques recyclés, des bioplastiques à base de plantes ainsi qu'un matériau biosourcé innovant avec une part visible de fibres de bois, sans aucun plastique fossile et exempt de microplastiques.

Fabrication à faibles émissions

Des machines modernes, des processus efficaces et des trajets courts - nous produisons en ménageant particulièrement les ressources.

Diversité des couleurs à la demande

Certains modèles peuvent être fabriqués dans des couleurs Pantone individuelles à partir de 3.000 pièces.

Tradition et innovation

Plus de 125 ans de compétence dans la fabrication d'instruments d'écriture - avec le regard tourné vers l'avenir. Entreprise familiale dirigée par son propriétaire
Fiabilité, responsabilité, enthousiasme et valeurs personnelles - depuis des générations.





Gestaltungsservice - Individuelle Layouts für Ihre Kugelschreiber

Unser Service bietet Ihnen die Möglichkeit, Ihre Kugelschreiber ganz nach Ihren Vorstellungen zu gestalten. Senden Sie uns einfach Ihr Wunschmodell und Ihr Logo zu und wir erstellen für Sie ein professionelles Layout. Sie erhalten ein PDF, das Ihr Logo auf den ausgewählten Kugelschreibern zeigt, damit Sie sich genau vorstellen können, wie das Endprodukt aussehen wird.

Bitte beachten Sie, dass für fast alle Druckarten ein vektorisiertes Logo notwendig ist, nur der Digitaldruck ist auch mit nicht vektorisierten Daten möglich.

Musterservice

Sie möchten die Kugelschreiber vor Bestellung in der Hand halten und ausgiebig testen? Teilen Sie uns Ihr Wunschmodell und Ihre Wunschfarbe mit und wir senden Ihnen ein kostenloses Muster zu.

Design service - customised layouts for your ballpoint pens

Our service offers you the opportunity to design your ballpoint pens exactly as you want them. Simply send us your desired model and your logo and we will create a professional layout for you. You will receive a PDF showing your logo on the selected pens so that you can visualise exactly how the end product will look.

Please note that a vectorised logo is required for almost all types of printing, only digital printing is also possible with non-vectorised data.

Sample service

If you would like to hold the pens in your hand and test them extensively before ordering, let us know your desired model and colour and we will send you a free sample.

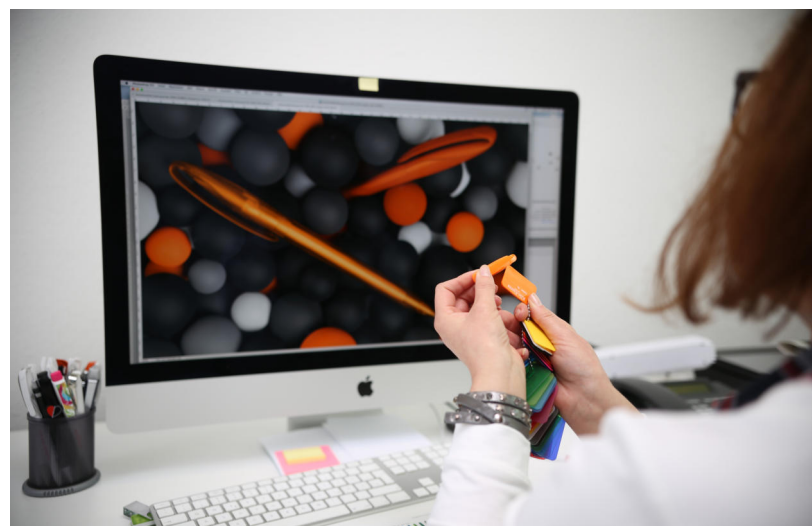
Service de création - Maquette individuelle pour vos stylos à bille

Notre service vous offre la possibilité de personnaliser vos stylos à bille selon vos envies. Envoyez-nous simplement le modèle et le logo de votre choix et nous créerons pour vous une mise en page professionnelle. Vous recevrez un PDF montrant votre logo sur les stylos choisis, afin que vous puissiez vous imaginer exactement à quoi ressemblera le produit final.

Veuillez noter qu'un logo vectorisé est nécessaire pour presque tous les types d'impression, seule l'impression numérique est possible avec des données non vectorisées.

Service d'échantillons

Vous souhaitez tester les stylos avant de les commander ? Indiquez-nous le modèle et la couleur de votre choix et nous vous enverrons un échantillon gratuit.



ANY COLOUR YOU WANT...



Der Kugelschreiber, der keine Kompromisse kennt!
The ballpoint pen that knows no compromise!
Le stylo à bille qui ne fait aucun compromis!

Mit **Any Colour You Want** fertigen wir ausgewählte Modelle ab **3.000 Stück** in **individueller Sonderfarbe nach Pantone** zum kleinen Preis.

Mindestmenge: Ab 3.000 Stück (Modelle mit Any Colour 3000 Logo)

Farbe: komplett in Sonderfarbe nach Pantone

Minenfarbe: blau oder schwarz

Lieferzeit: Standard + 2–3 Wochen Bemusterung

Kosten: 3.000 – 24.999 Stück + 300 € Aufpreis (UVP), ab 25.000 Stück kostenlos

Gut zu wissen:

- Der vergünstigte Sonderzuschlag von 300 € (UVP) gilt, wenn zur Farbfreigabe **nur ein Bauteil in Sonderfarbe bemustert** wird.
- Für **komplette Muster** in Sonderfarbe zur Farbfreigabe gelten die **bisherigen Standardzuschläge**.
- **Nicht mit Any Colour You Want gekennzeichnete Modelle:** Mindestmenge 5.000 Stück, Standardzuschläge für Sonderfarbe.
- **41200 Boa matt eco + wood** ist nicht zu 100 % nach Pantone einfärbbar.

With **Any Colour You Want**, we manufacture selected models in **quantities of 3,000** in **custom colours according to Pantone** at a low price.

Minimum quantity: From 3,000 pieces (models with Any Colour 3000 logo)

Colour: completely in special colour according to Pantone

Refill colour: blue or black

Delivery time: standard + 2–3 weeks for sampling

Cost: 3,000–24,999 pieces + 300 € surcharge (RRP), free of charge for 25,000 pieces or more

Good to know:

- The discounted special surcharge of 300 € (RRP) applies if **only one component in a special colour is sampled** for colour approval.
- For **complete samples** in special colours for colour approval, the previous standard surcharges apply.
- **Models not marked with Any Colour You Want:** Minimum quantity 5,000 pieces, standard surcharges for special colours.
- **41200 Boa matt eco + wood** cannot be dyed 100% according to Pantone.

Avec **Any Colour You Want**, nous fabriquons certains modèles à partir de **3 000 pièces** dans **une couleur spéciale personnalisée selon le nuancier Pantone** à petit prix.

Quantité minimale : à partir de 3 000 pièces (modèles avec logo Any Colour 3000)

Couleur : entièrement dans une couleur spéciale selon Pantone

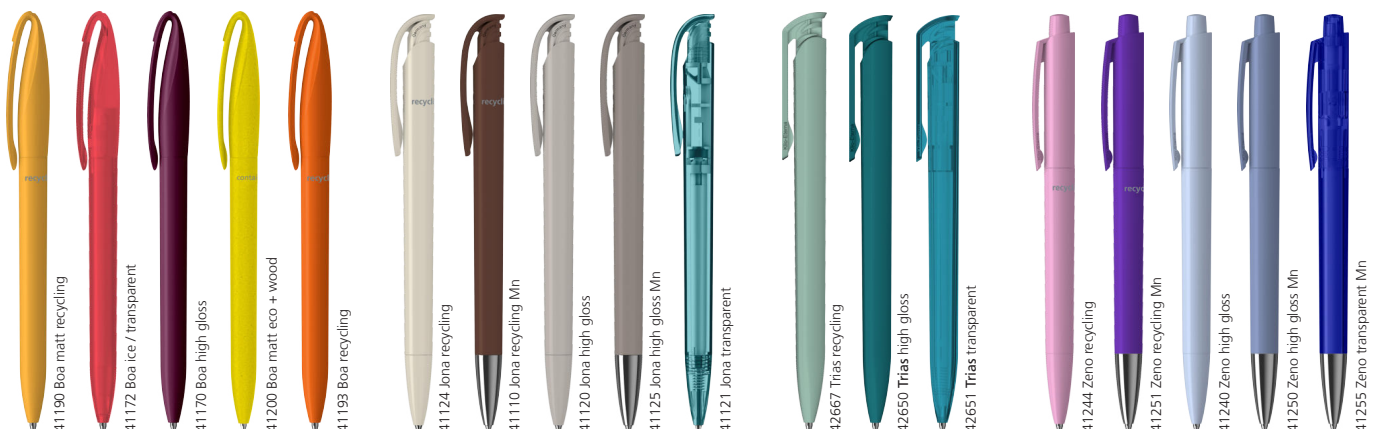
Couleur de la mine : bleu ou noir

Délai de livraison : standard + 2 à 3 semaines pour l'échantillonnage

Coût : 3 000 à 24 999 pièces + 300 € de supplément (prix conseillé), gratuit à partir de 25 000 pièces

Bon à savoir :

- Le supplément spécial réduit de 300 € (prix conseillé) s'applique si, pour la validation de la couleur, **un seul composant est échantillonné dans une couleur spéciale**.
- Pour les **échantillons complets** dans des couleurs spéciales destinés à la validation des couleurs, les suppléments standard actuels s'appliquent.
- **Modèles non marqués Any Colour You Want :** quantité minimale 5 000 pièces, suppléments standard pour couleur spéciale.
- **41200 Boa matt eco + wood** ne peut pas être coloré à 100 % selon Pantone.





MOQ 100

MOQ 100 Modelle MOQ 100 models Modèles MOQ 100

Kleinstaufträge in bewährter Qualität
Sie benötigen nur eine kleine Menge an Werbekugelschreibern? Ausgewählte und gekennzeichnete Produkte der Familien Boa, Jona und Trias liefern wir in Mindermengen bereits ab 100 Kugelschreibern zu den üblichen Standardlieferzeiten.

Für alle mit dem Mindermengen-Logo gekennzeichneten Modelle gilt:

- **Auftragsmenge:** ab 100 Stück
- **Modellfarben:** weiß (U), rot (H), dunkelblau (D) und schwarz (A)
- **Veredelung:** 1c - Druck auf Schaft und/oder Klipp
- **Druckgrößen Boa:** Schaft = 40 x 15 mm, Klipp = 35 x 6 mm
- **Druckgrößen Jona:** Schaft = 40 x 15 mm, Klipp = 25 x 6 mm
- **Druckgrößen Trias:** Schaft = 50 x 6 mm, Klipp = 35 x 7 mm
- **Minenfarbe:** blau
- **Kosten:** Zuschlag im Staffelpreis enthalten



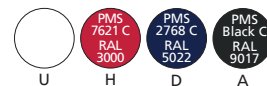
4113001 Jona high gloss M/Mm MOQ

4112401 Jona recycling MOQ

4117001 Boa high gloss MOQ

4265001 Trias high gloss MOQ

Der MOQ 100-Service gilt für 4 beliebte Farben
The MOQ 100-service is valid for 4 most liked colours
Le service MOQ 100 est valable pour 4 couleurs les plus appréciées



Small orders in proven quality
You only need a small amount of advertising pens? Selected and identified products of the Boa, Jona and Trias range are available in minimum quantities of 100 pens or more at the usual standard delivery times.

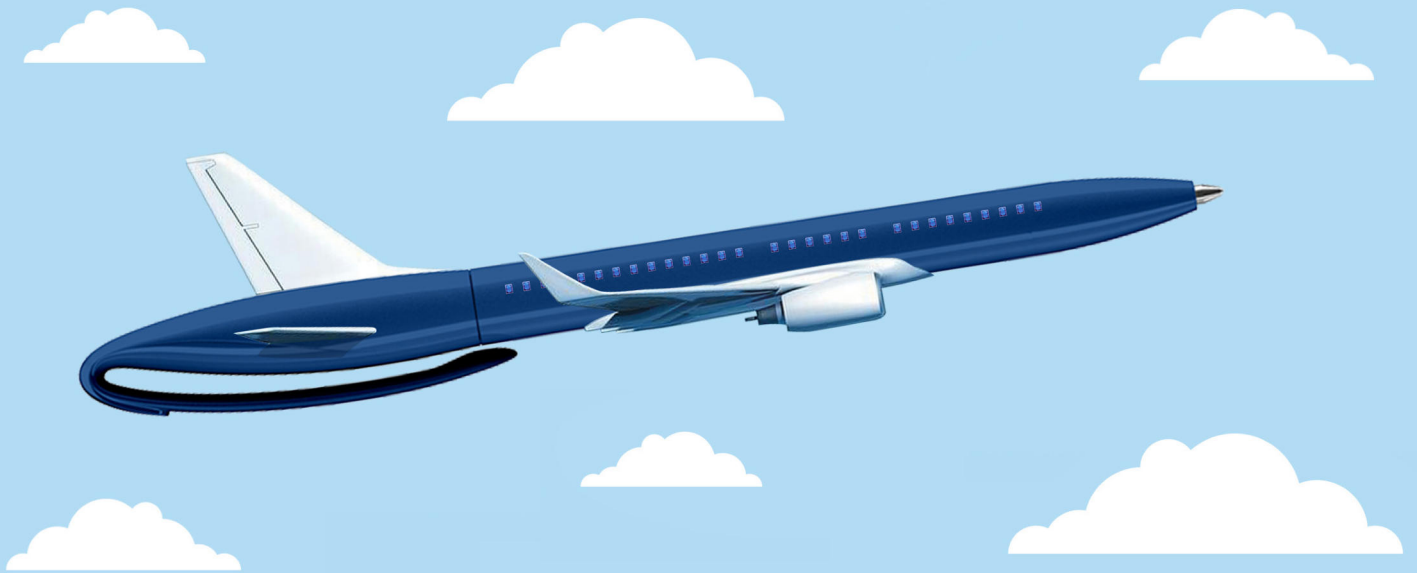
This applies to all models marked with the small quantity logo:

- **Order quantity:** from 100 pcs.
- **Model colours:** white (U), red (H), dark blue (D) and black (A)
- **Printing:** 1c - print on barrel and/or on clip
- **Printing sizes Boa:** barrel = 40 x 15 mm, clip = 35 x 6 mm
- **Printing sizes Jona:** barrel = 40 x 15 mm, clip = 25 x 6 mm
- **Printing sizes Trias:** barrel = 50 x 6 mm, clip = 35 x 7 mm
- **Refill color:** blue
- **Costs:** Surcharge included in the scaled prices

Les plus petites commandes dans une qualité éprouvée
Vous n'avez besoin que d'une petite quantité de stylos publicitaires ? Les produits sélectionnés et signalés dans les familles Boa, Jona et Trias sont disponibles en quantités minimales de 100 stylos ou plus dans les délais habituels de livraison standard.

Ceci s'applique à tous les modèles signalés avec le logo de la quantité minimale:

- **Quantité commandée:** à partir de 100 pièces
- **Couleurs des modèles:** blanc (U), rouge (H), bleu foncé (D) et noir (A)
- **Finition:** 1c - Impression sur le corps et/ou le clip
- **Surface d'impression Boa:** corps = 40 x 15 mm, clip = 35 x 6 mm
- **Surface d'impression Jona:** corps = 40 x 15 mm, clip = 25 x 6 mm
- **Surface d'impression Trias:** corps = 50 x 6 mm, clip = 35 x 7 mm
- **Couleur d'encre:** bleu
- **Coûts:** supplément inclus dans le prix échelonné



Express

Express Modelle
Express models
Modèles express



Der Express-Service gilt für 8 beliebige Farben
The Express-Service is valid for 8 popular colours
Le service express est valable pour 4 couleurs populaires

Garantierte Lieferung für Ihre Eilaufträge

Sie benötigen Ihre Schreibgeräte schnellstmöglich? Mit unserem Express-Service für die Bestseller Jona recycling und Boa high gloss unterstützen wir Sie bei Ihrer Anfrage.

- **Lieferzeit:** 3 Arbeitstage ab Freigabe der Standardskizze bis 10.00 Uhr
- **Auftragsmenge:** 500 bis 2.000 Kugelschreiber
- **Modellfarben:** weiß (U), gelb (R), orange (TL), rot (H), pink (TTV), dunkelblau (D), hellgrün (TZ) und schwarz (A)
- **Veredelung:** 1c Druck auf Schaft oder Klipp
- **Druckgrößen:** Schaft = 40 x 15 mm, Klipp = 35 x 6 mm (Boa), Klipp = 25 x 6 mm (Jona)
- **Minenfarbe:** blau
- **Kosten:** Pauschalzuschlag

Guaranteed delivery for your rush orders

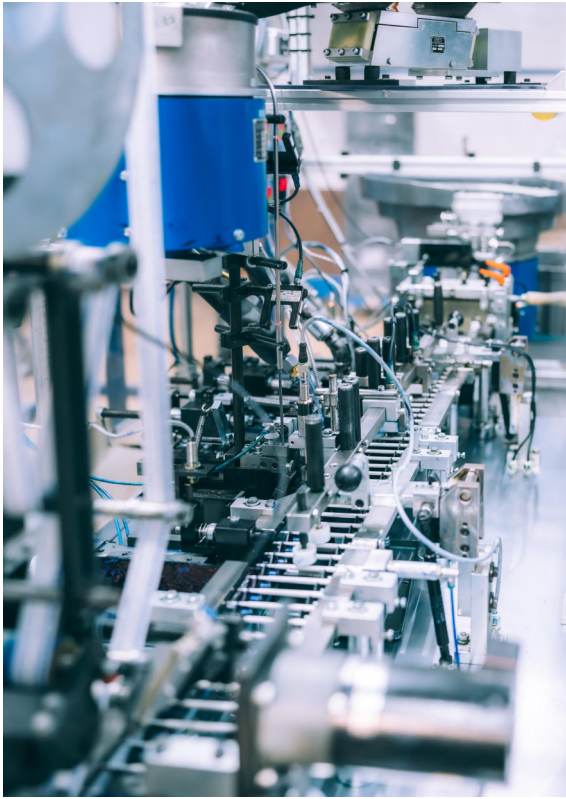
Do you need your writing instruments as quickly as possible? With our express service for the bestsellers Jona recycling and Boa high gloss, we can help you with your enquiry.

- **Delivery time:** 3 working days from approval of the layout before 10.00 a.m.
- **Order quantity:** 500 to 2,000 ballpoint pens
- **Model colours:** white (U), yellow (R), orange (TL), red (H), pink (TTV), dark blue (D), light green (TZ) and black (A)
- **Printing:** 1c printing on barrel or on clip
- **Printing sizes:** barrel = 40 x 15 mm, clip = 35 x 6 mm (Boa), clip = 25 x 6 mm (Jona)
- **Refill color:** blue
- **Costs:** Flat rate surcharge

Livraison garantie pour vos commandes urgentes

Vous avez besoin de vos stylos au plus vite ? Grâce à notre service express pour les best-sellers Jona recycling et Boa high gloss, nous vous aidons à répondre à votre demande.

- **Délai de livraison:** 3 jours ouvrables dès réception de l'accord sur BAT e-mail jusqu'à 10h00
- **Quantité:** 500 à 2 000 stylos à bille
- **Couleurs des modèles:** blanc (U), jaune (R), orange (TL), rouge (H), rose (TTV), bleu foncé (D), vert clair (TZ) et noir (A)
- **Finition:** 1c impression sur le corps ou sur le clip
- **Surface d'impression:** corps = 40 x 15 mm, clip = 35 x 6 mm (Boa), clip = 25 x 6 mm (Jona)
- **Couleur d'encre:** bleu
- **Coûts:** supplément forfaitaire



Silktech L



Schreibleistung / Writing length / Capacité d'écriture: 3.000 m*
 Minenröhrchen: Recyceltes Polypropylen (rPP) / Refill tubes: Recycled polypropylene (rPP) / Tubes de recharge: Polypropylène recyclé (rPP)
 bleifreie Edelstahlspitze / Lead-free stainless steel tip / pointe en acier inoxydable sans plomb
 Mediumstrich / Medium line / Ligne moyenne: ø 1,0 mm**
 Schreibfarbe schwarz oder blau / Black or blue ink / Encre en noir ou bleu ISO 12757-2. Lagerfähigkeit / Shelf life / Durée de stockage: 2 Jahre / Years / Ans

Silktech XL



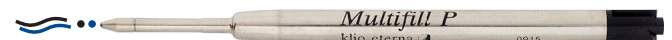
Schreibleistung / Writing length / Capacité d'écriture: 5.000 m*
 Mediumstrich / Medium line / Ligne moyenne: ø 1,0 mm**
 Schreibfarbe schwarz oder blau / Black or blue ink / Encre en noir ou bleu ISO 12757-2. Lagerfähigkeit / Shelf life / Durée de stockage: 2 Jahre / Years / Ans

Icefill



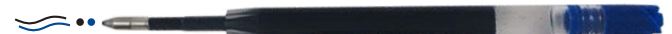
Schreibleistung / Writing length / Capacité d'écriture: 2.000 m*
 Mediumstrich / Medium line / Ligne moyenne: ø 1,0 mm**
 Schreibfarbe schwarz oder blau / Black or blue ink / Encre en noir ou bleu ISO 12757-1. Lagerfähigkeit / Shelf life / Durée de stockage: 2 Jahre / Years / Ans

Multifill P



Schreibleistung / Writing length / Capacité d'écriture: 8.000 m* (Toleranz +/- 20%)
 Mediumstrich / Medium line / Ligne moyenne: ø 1,0 mm**
 Schreibfarbe schwarz oder blau / Black or blue ink / Encre en noir ou bleu ISO 12757-1. Lagerfähigkeit / Shelf life / Durée de stockage: 2 Jahre / Years / Ans

Multi-Gel



Schreibleistung / Writing length / Capacité d'écriture: 700 m*
 Mediumstrich / Medium line / Ligne moyenne: ø 0,4 mm
 Schreibfarbe schwarz oder blau / Black or blue ink / Encre en noir ou bleu ISO 27668. Lagerfähigkeit / Shelf life / Durée de stockage: 6 Monate / Month / Mois

RO-S



Schreibleistung / Writing length / Capacité d'écriture: 600 - 800 m*
 Rollerball-Mine mit Edelstahl-Spitzenfassung / Rollerball with stainless steel tip / Mine rollerball avec pointe en acier inoxydable: ø 0,7 mm
 Schreibfarbe schwarz oder blau / Black or blue ink / Encre en noir ou bleu ISO 14145-1. Lagerfähigkeit / Shelf life / Durée de stockage: 9 Monate / Month / Mois



Druckvorlagen

Die Qualität eines Werbekugelschreibers hängt von vielen Faktoren ab. Ein entscheidender Faktor ist die Veredelung. Daher definieren wir für Druckvorlagen Standards und Minimalanforderungen. So können wir Ihnen hochwertige Schreibgeräte garantieren, die Ihre Marke entsprechend in den Markt transportieren.

Dateien

- Vektorisierte Dateien EPS, AI, PDF
- Bildauflösung für Digitaldruck mindestens 300 dpi

Minimale Strichstärken

- Gravur > 0,05 mm
- Tampondruck > 0,10 mm
- Siebdruck > 0,15 mm
- Digitaldruck > 0,20 mm

Technische Hinweise

- Minimale Farbtoleranzen zwischen Papier- bzw. Bildschirmdarstellung und Produkt sind technisch bedingt und können auftreten.
- In bestimmten Fällen muss mit weißer Druckfarbe unterlegt werden, um ein sauberes und farbintensives Druckbild zu erhalten. Die Kosten für das Unterlegen entsprechen einer weiteren Farbe und fallen additiv an.

Sonstige Hinweise

- Kleinbuchstaben > 1,2 mm
- Datenübermittlung per E-Mail oder FTP
- Beginn der Produktion unmittelbar nach Freigabe der Druckstandskizze

Artwork

The quality of your printed pens depends on many factors. A crucial factor is the finishing. That's why we define standard and minimum requirements for artwork. Like this, we can guarantee delivery of high quality writing instruments that transport your brand into the market.

Data

- Vectorised files EPS, AI, PDF
- Resolution for digital printing minimum 300 dpi

Minimum line thickness

- Engraving > 0,05 mm
- Tampon/pad printing > 0,10 mm
- Screen printing > 0,15 mm
- Digital printing > 0,20 mm

Technical notes

- Slight differences in colour between those shown on screen or on a printout and product can occur due to technical factors.
- In certain cases, a white underlay is needed in order to achieve a clean and strong imprint. The cost for this underlay corresponds to an additional colour.

Others

- Minuscule letters > 1.2 mm
- Data transmission by e-mail or FTP
- Production starts after receipt of a signed printing proof

Maquettes d'impression

La qualité d'un stylo à bille publicitaire dépend de nombreux facteurs. La finition est un facteur décisif. Pour cette raison nous spécifions des exigences de normes et minimales pour les maquettes d'impression. Nous vous garantissons ainsi des instruments d'écriture de haute qualité qui transportent votre marque sur le marché.

Fichiers

- Fichiers vectorisés EPS, AI, PDF
- Résolution d'image pour l'impression numérique au moins 300 dpi

Largeurs de ligne minimales

- Gravure > 0,05 mm
- Tampographie > 0,10 mm
- Sérigraphie > 0,15 mm
- Impression numérique > 0,20 mm

Informations techniques

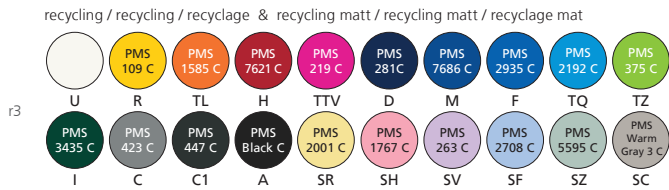
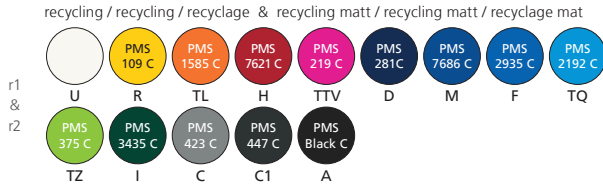
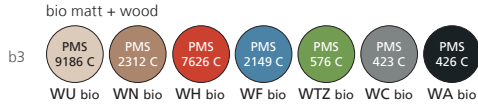
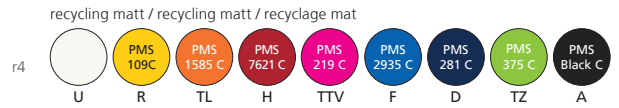
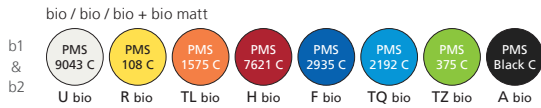
- Les tolérances de couleur minimales sont possibles en comparant la maquette sur papier ou à l'écran. Cela est dû à des raisons techniques.
- Dans certains cas, une sous-couche en blanc doit être appliquée pour garantir une image d'impression nette et à forte intensité de couleur. Les coûts de la sous-couche sont additionnels et correspondent à une couleur supplémentaire.

Autres informations

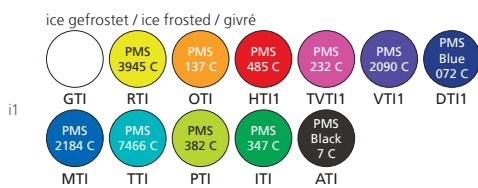
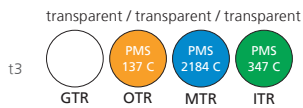
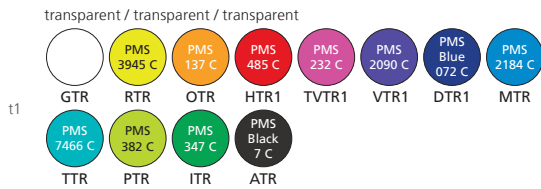
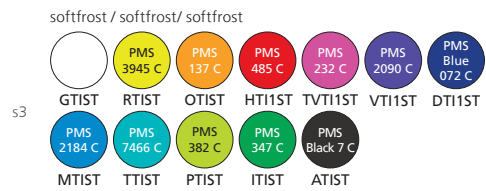
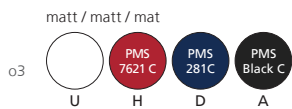
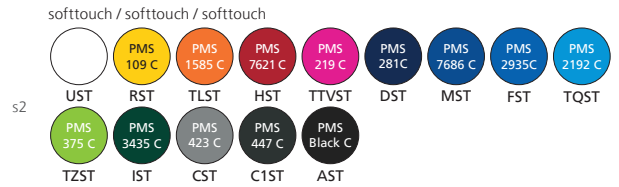
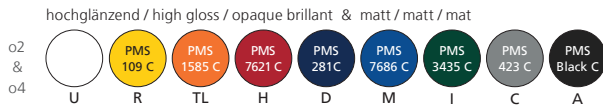
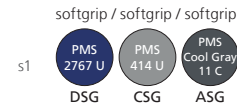
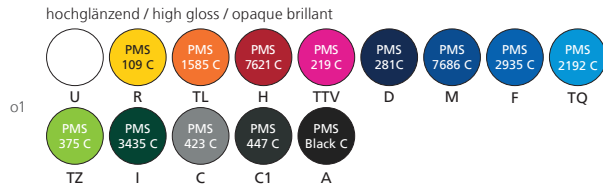
- Lettres minuscules > 1,2 mm
- Transmission de données par e-mail ou FTP
- Lancement de production immédiate après approbation du BAT

Farbcode / Colourcodes / Code couleur

klio eco® / klio recycling®

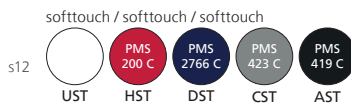
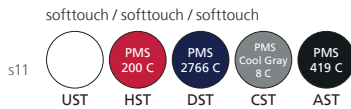
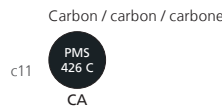
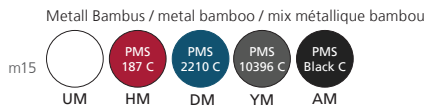
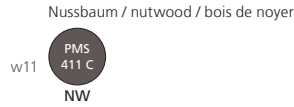
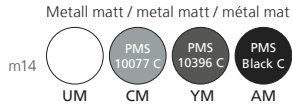
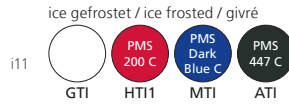
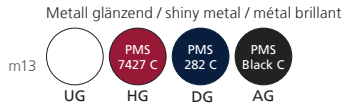
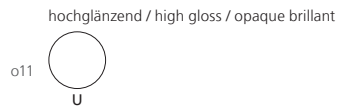
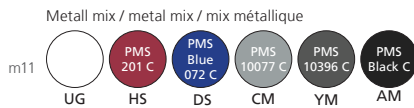


klio® Classics

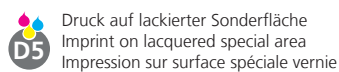
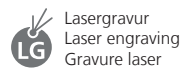
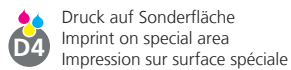
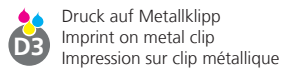
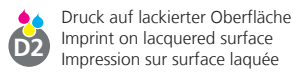
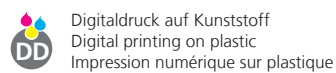
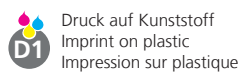


Farbcode / Colourcodes / Code couleur

klio® Selection



Druckarten / Imprint types / Modes d'impression



Bei den angegebenen Farbcodes handelt es sich um Näherungswerte, die auf dem Pantone Matching System basieren. Die Farbwirkung kann aufgrund unterschiedlicher Oberflächen, Lichtverhältnisse und Materialien von gedruckten Farbabbildungen abweichen.

The colour codes given are approximate values based on the Pantone Matching System. The colour effect can deviate from printed colour images due to different surfaces, light conditions and materials.

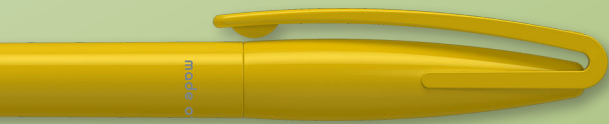
Les codes de couleur indiqués sont des valeurs approximatives basées sur le système Pantone. L'effet de couleur peut s'écarter des images en couleur imprimées en raison des différences de surfaces, de conditions de lumière et de matériaux.

klio eco[®]

023 41200 Boa matt eco + wood

024 41016 Cobra bio

025 41243 Zeno bio



41200 Boa matt eco + wood

Menge	500	1.000	3.000	5.000
Preis/St.*	1,12 €	1,02 €	0,94 €	0,88 €



Made in Germany
bio material



DE

Technik

Drehkugelschreiber

Materialien und Oberflächen

Schaft und Oberteil: biobasierter Kunststoff aus nachwachsenden Rohstoffen, unter anderem mit Holzfasernabfall der regionalen Sägeindustrie, matt
Oberteil: Mix aus matten und glänzenden Flächen
Minenröhrchen: Recyceltes Polypropylen (rPP)

Standard- und Sonderfarben

Schaft und Oberteil: aus 7 Farben kombinierbar
Sonderfarben: ab 3.000 Stück, ab 25.000 Stück ohne PMS-Zuschlag

Hinweis: Aufgrund der organischen Rohstoffe kann es zu Farbabweichungen auch bei einzelnen Bauteilen eines Produktes kommen. **Das Modell ist nicht zu 100% nach Pantone einfärbbar!**

Mine

bleifreie Edelstahlschreibspitze
Silktech L (3.000 m), blau oder schwarz
Optional: Silktech XL, Multifill P, Multi-Gel

Versandinformationen

Mindestmenge: 500 Stück / Einzelgewicht: 11,0 g
Verpackung: 50 Stück im Folienbeutel
(Biofolie aus 80% nachwachsenden Rohstoffen, 100% recycelbar), 20 Folienbeutel im Karton
Kartongewicht: 11,7 g

EN

Technique

Twist action ballpoint pen

Material and surface

Barrel and upper barrel: bio-based plastic made from renewable raw materials, including wood fibre waste from the regional sawmill industry, matt
Upper barrel: mix of matt and shiny surfaces
Refill tubes: Recycled polypropylene (rPP)

Standard and special colours

Barrel and upper barrel: can be combined in 7 colours

Special colours: from 3,000 pcs., without PMS surcharge from 25,000 pcs.

Notice: Due to the use of recycled raw materials, colour deviations can occur in individual components of a product. **The model cannot be coloured 100% according to Pantone!**

Refill

Lead-free stainless steel tip
Silktech L (3,000 m), blue or black
Optional: Silktech XL, Multifill P, Multi-Gel

Packaging information

MOQ: 500 pcs. / Unit weight: 11.0 g
Packaging: 50 pcs per foil bag (bio foil bag made of 80% renewable raw materials, 100% recyclable)
20 foil bags per carton / Weight per carton: 11.7 g

FR

Mécanisme

Stylo à bille pivotant

Matériaux et surfaces

Corps et partie supérieure: plastique à base biologique composé de matières renouvelables, y compris de déchets de fibres de bois de l'industrie régionale du sciage, mat
Tubes de recharge: Polypropylène recyclé (rPP)

Couleurs standards et spéciales

Corps et partie supérieure: peuvent être combinés en 7 couleurs

Couleurs spéciales: à partir de 3 000 pcs, sans supplément PMS à partir de 25 000 pcs

Note: En raison des matières premières recyclées utilisées, il peut y avoir des écarts de couleur dans certains composants d'un produit. **Le modèle ne peut pas être coloré à 100 % selon Pantone !**

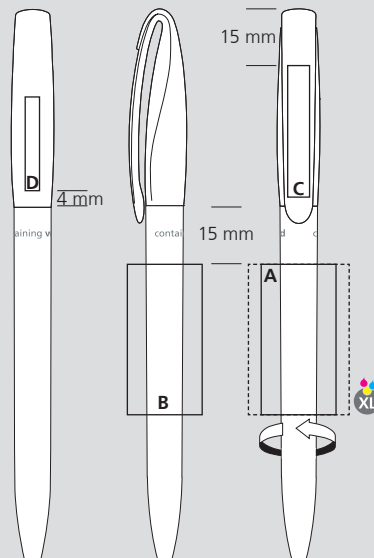
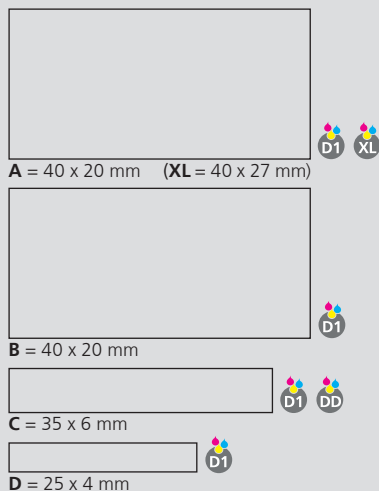
Mine

pointe en acier inoxydable sans plomb
Silktech L (3 000 m), bleu ou noir
Contre supplément: Silktech XL, Multifill P, Multi-Gel

Information d'expédition

Quantité minimum: 500 pcs / Poids individuel: 11,0 g
Emballage: 50 pcs par sachet (sachet biodégradable: de 80% renouvelables, 100% recyclable, 20 sachets par carton / Poids par carton: 11,7 g

Druckflächen und Druckarten / Imprint areas and types / Zones et modes d'impression



100 % Ansicht / view / vue

50 % Ansicht / view / vue

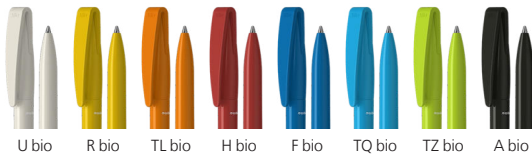
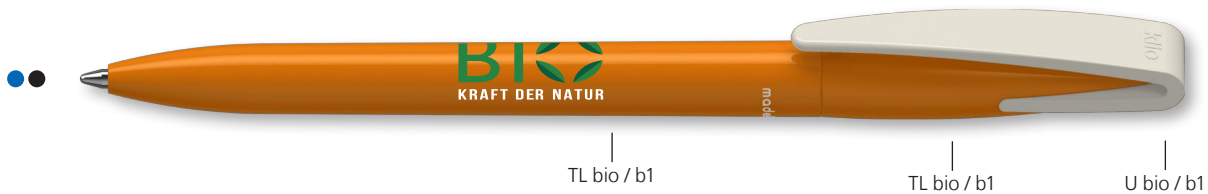
Ø: 10,0 mm

41016 Cobra bio

Menge	500	1.000	3.000	5.000
Preis/St.*	1,05 €	0,95 €	0,87 €	0,81 €



Made in Germany
bio material



DE

Technik

Drehkugelschreiber

Materialien und Oberflächen

Schaft, Oberteil und Klipp: biobasierter Kunststoff aus Pflanzenstärke (PLA) hochglänzend, industriell kompostierbar nach DIN EN 13432
Minenröhrchen: Recyceltes Polypropylen (rPP)

Standard- und Sonderfarben

Schaft, Oberteil und Klipp: aus 8 Biofarben kombinierbar

Hinweis: Aufgrund der organischen Rohstoffe kann es zu Farbabweichungen auch bei einzelnen Bauteilen eines Produktes kommen
Sonderfarben: ab 5.000 Stück, ab 25.000 Stück ohne PMS-Zuschlag

Mine

bleifreie Edelstahlspitze
Silktech L (3.000 m), blau oder schwarz
Optional: Silktech XL, Multifill P, Multi-Gel

Versandinformationen

Mindestmenge: 500 Stück
Einzelgewicht: 11,6 g
Verpackung: 50 Stück im Biofolienbeutel (Biofolie aus 80% nachwachsenden Rohstoffen, 100% recycelbar), 20 Folienbeutel im Karton
Kartongewicht: 12,2 kg

EN

Technique

Twist action ballpoint pen

Material and surface

Barrel, upper part and clip: biobased plastic made from plant starch (PLA) high-gloss, industrially compostable according to DIN EN 13432
Refill tubes: Recycled polypropylene (rPP)

Standard and special colours

Barrel, upper barrel and clip: can be combined in 8 colours

Notice: Due to the use of organic raw materials, colour deviations can occur in individual components of a product
Special colours: from 5,000 pcs., without PMS surcharge from 25,000 pcs.

Refill

Lead-free stainless steel tip
Silktech L (3,000 m), blue or black
Optional: Silktech XL, Multifill P, Multi-Gel

Packaging information

MOQ: 500 pcs.
Unit weight: 11,6 g
Packaging: 50 pcs per foil bag (bio foil bag made of 80% renewable raw materials, 100% recyclable)
20 foil bags per carton
Weight per carton: 12,2 kg

FR

Mécanisme

Stylo à bille pivotant

Matériaux et surfaces

Corps, partie supérieure et clip: plastique d'origine biologique fabriqué à partir de l'amidon végétal (PLA) brillant, compostable industriellement selon DIN EN 13432
Tubes de recharge: Polypropylène recyclé (rPP)

Couleurs standards et spéciales

Corps, partie supérieure et clip: peuvent être combinés en 8 couleurs

Note: En raison des matières premières biologiques utilisées, il peut y avoir des écarts de couleur dans certains composants d'un produit
Couleurs spéciales: à partir de 5 000 pcs, sans supplément PMS à partir de 25 000 pcs

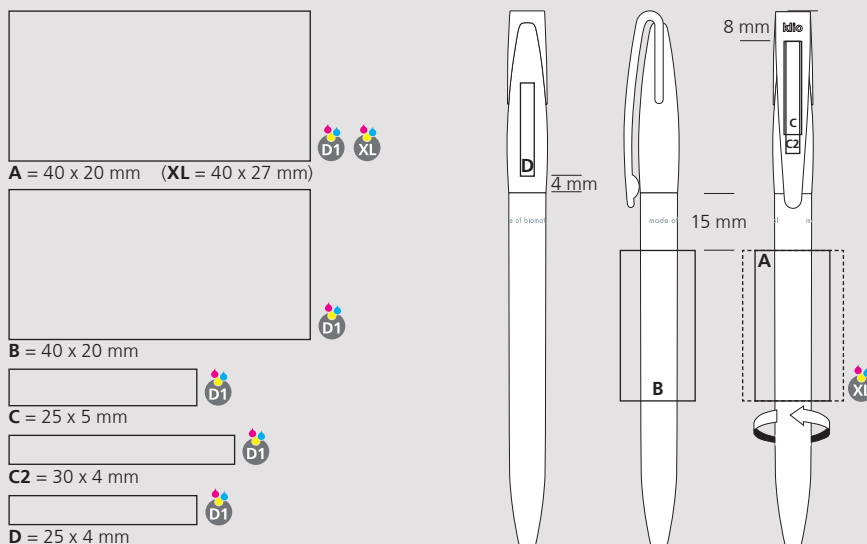
Mine

pointe en acier inoxydable sans plomb
Silktech L (3 000 m), bleu ou noir
Contre supplément: Silktech XL, Multifill P, Multi-Gel

Information d'expédition

Quantité minimum: 500 pcs
Poids individuel: 11,6 g
Emballage: 50 pcs par sachet (sachet biodégradable à base de 80% de matières premières renouvelables, 100% recyclable), 20 sachets par carton
Poids par carton: 12,2 kg

Druckflächen und Druckarten / Imprint areas and types / Zones et modes d'impression

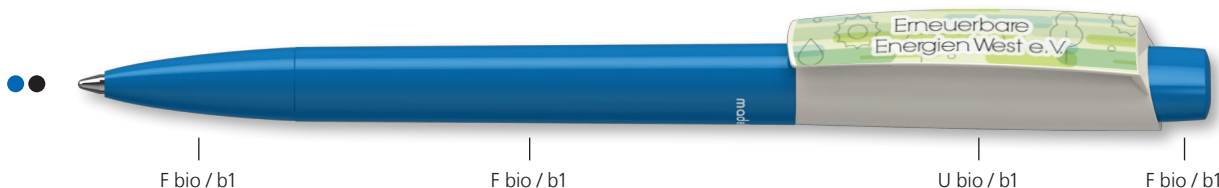


100 % Ansicht / view / vue

50 % Ansicht / view / vue

Ø: 10,0 mm

Menge	500	1.000	3.000	5.000
Preis/St.*	1,14 €	1,04 €	0,95 €	0,89 €



DE

Technik

Druckkugelschreiber

Materialien und Oberflächen

Spitze, Schaft, Oberteil und Drücker: biobasierter Kunststoff aus Pflanzenstärke (PLA) hochglänzend, industriell kompostierbar nach DIN EN 13432
 Minenröhrchen: Recyceltes Polypropylen (rPP)

Standard- und Sonderfarben

Spitze, Schaft, Oberteil und Drücker: aus 8 Biofarben kombinierbar

Hinweis: Aufgrund der organischen Rohstoffe kann es zu Farbabweichungen auch bei einzelnen Bauteilen eines Produktes kommen
 Sonderfarben: ab 5.000 Stück, ab 25.000 Stück ohne PMS-Zuschlag

Mine

bleifreie Edelstahlspitze Silktech L (3.000 m), blau oder schwarz
 Optional: Silktech XL, Multifill P, Multi-Gel

Versandinformationen

Mindestmenge: 500 Stück
 Einzelgewicht: 13,5 g
 Verpackung: 50 Stück im Folienbeutel (Biofolie aus 80% nachwachsenden Rohstoffen, 100% recycelbar), 20 Folienbeutel im Karton
 Kartongewicht: 14,1 kg

EN

Technique

Retractable ballpoint pen

Material and surface

Tip, barrel, upper part and push button: biobased plastic made from plant starch (PLA) high-gloss, industrially compostable according to DIN EN 13432
 Refill tubes: Recycled polypropylene (rPP)

Standard and special colours

Tip, barrel, upper barrel and push button: can be combined in 8 colours

Notice: Due to the use of organic raw materials, colour deviations can occur in individual components of a product
 Special colours: from 5,000 pcs., without PMS surcharge from 25,000 pcs.

Refill

Lead-free stainless steel tip
 Silktech L (3,000 m), blue or black
 Optional: Silktech XL, Multifill P, Multi-Gel

Packaging information

MOQ: 500 pcs.
 Unit weight: 13,5 g
 Packaging: 50 pcs per foil bag (bio foil bag made of 80% renewable raw materials, 100% recyclable)
 20 foil bags per carton
 Weight per carton: 14,1 kg

FR

Mécanisme

Stylo à bille rétractable

Matériaux et surfaces

Pointe, corps, partie supérieure et poussoir: plastique d'origine biologique fabriqué à partir de l'amidon végétal (PLA) brillant, compostable industriellement selon DIN EN 13432
 Tubes de recharge: Polypropylène recyclé (rPP)

Couleurs standards et spéciales

Pointe, corps, partie supérieure et poussoir: peuvent être combinés en 8 couleurs

Note: En raison des matières premières biologiques utilisées, il peut y avoir des écarts de couleur dans certains composants d'un produit
 Couleurs spéciales: à partir de 5 000 pcs, sans supplément PMS à partir de 25 000 pcs

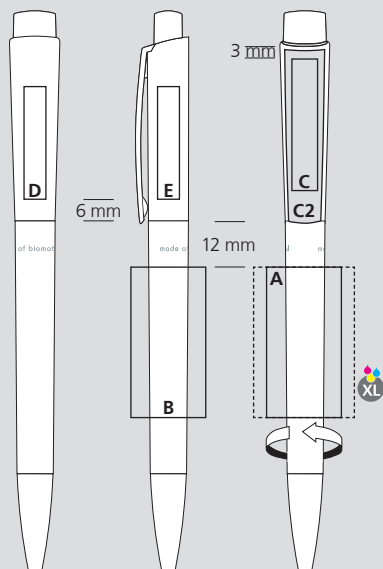
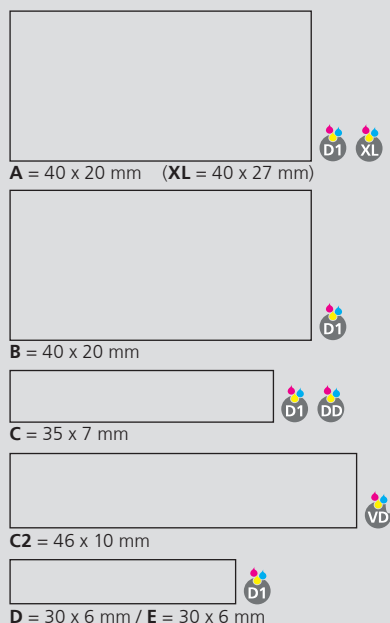
Mine

pointe en acier inoxydable sans plomb
 Silktech L (3 000 m), bleu ou noir
 Contre supplément: Silktech XL, Multifill P, Multi-Gel

Information d'expédition

Quantité minimum: 500 pcs
 Poids individuel: 13,5 g
 Emballage: 50 pcs par sachet (sachet biodégradable à base de 80% de matières premières renouvelables, 100% recyclable), 20 sachets par carton
 Poids par carton: 14,1 kg

Druckflächen und Druckarten / Imprint areas and types / Zones et modes d'impression



50% Ansicht / view / vue

Ø: 10,5 mm

klio recycling®

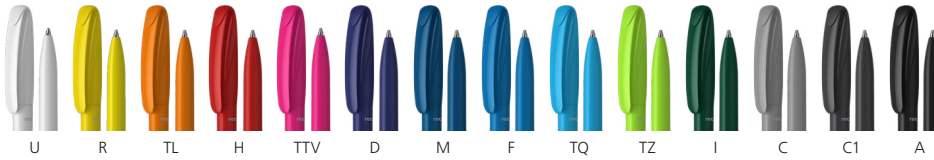
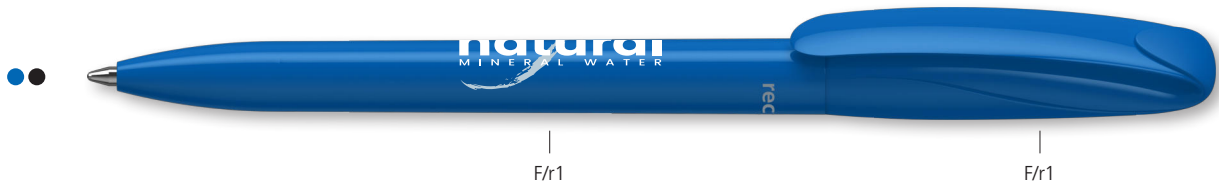
- 027 41193 Boa recycling
- 028 41190 Boa matt recycling
- 029 41015 Cobra recycling
- 030 41018 Cobra matt recycling
- 031 44960 Grande matt recycling
- 032 41124 Jona recycling
- 033 41118 Jona matt recycling
- 034 41110 Jona recycling Mn
- 035 42304 Push recycling
- 036 42204 Qube recycling
- 037 42205 Qube recycling Mn
- 038 41302 Shape recycling
- 039 42667 Trias recycling
- 040 41244 Zeno recycling
- 041 41251 Zeno recycling Mn



Menge	500	1.000	3.000	5.000
Preis/St.*	0,82 €	0,73 €	0,66 €	0,62 €



Made in Germany
recycling material



DE

Technik

Drehkugelschreiber

Materialien und Oberflächen

Schaft und Oberteil: Kunststoff (rABS) hochglänzend, recycelt
Oberteil: Mix aus matten und glänzenden Flächen
Minenröhrchen: Recyceltes Polypropylen (rPP)

Standard- und Sonderfarben

Schaft und Oberteil: aus 14 Farben kombinierbar
Hinweis: Aufgrund der recycelten Rohstoffe kann es zu Farbabweichungen auch bei einzelnen Bauteilen eines Produktes kommen
Sonderfarben: ab 3.000 Stück, ab 25.000 Stück ohne PMS-Zuschlag

Mine

bleifreie Edelstahlspitze
Silktech L (3.000 m), blau oder schwarz
Optional: Silktech XL, Multifill P, Multi-Gel

Versandinformationen

Mindestmenge: 500 Stück
Einzelgewicht: 9,7 g
Verpackung: 50 Stück im Folienbeutel (Biofolie aus 80% nachwachsenden Rohstoffen, 100% recycelbar), 20 Folienbeutel im Karton
Kartongewicht: 10,3 kg

EN

Technique

Twist action ballpoint pen

Material and surface

Barrel an upper barrel: Plastic (rABS) high gloss recycled
Upper barrel: mix of matt and shiny surfaces
Refill tubes: Recycled polypropylene (rPP)

Standard and special colours

Barrel and upper barrel: can be combined in 14 colours
Notice: Due to the use of recycled raw materials, colour deviations can occur in individual components of a product
Special colours: from 3,000 pcs., without PMS surcharge from 25,000 pcs.

Refill

Lead-free stainless steel tip
Silktech L (3,000 m), blue or black
Optional: Silktech XL, Multifill P, Multi-Gel

Packaging information

MOQ: 500 pcs.
Unit weight: 9.7 g
Packaging: 50 pcs per foil bag (bio foil bag made of 80% renewable raw materials, 100% recyclable)
20 foil bags per carton
Weight per carton: 10.3 kg

FR

Mécanisme

Stylo à bille pivotant

Matériaux et surfaces

Corps et partie supérieure: plastique (rABS) finition opaque brillante, recyclés
Partie supérieure: mélange de surfaces mates et brillantes
Tubes de recharge: Polypropylène recyclé (rPP)

Couleurs standards et spéciales

Corps et partie supérieure: peuvent être combinés en 14 couleurs
Note: En raison des matières premières recyclées utilisées, il peut y avoir des écarts de couleur dans certains composants d'un produit
Couleurs spéciales: à partir de 3 000 pcs, sans supplément PMS à partir de 25 000 pcs

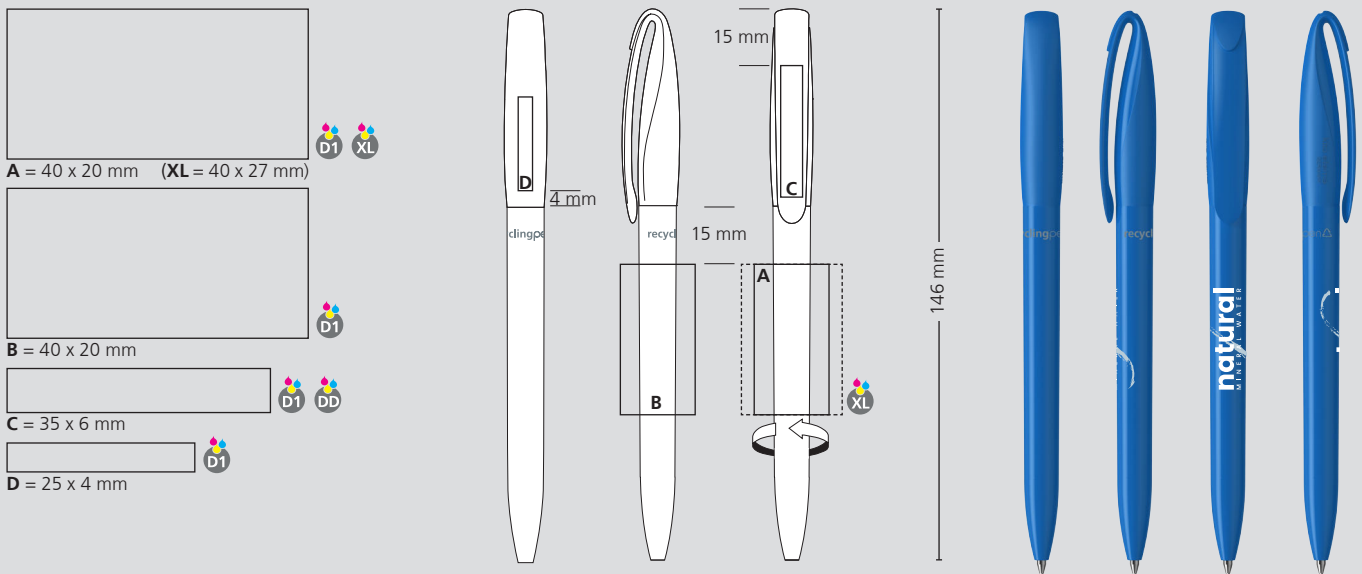
Mine

pointe en acier inoxydable sans plomb
Silktech L (3 000 m), bleu ou noir
Contre supplément: Silktech XL, Multifill P, Multi-Gel

Information d'expédition

Quantité minimum: 500 pcs
Poids individuel: 9,7 g
Emballage: 50 pcs par sachet (sachet biodégradable à base de 80% de matières premières renouvelables, 100% recyclable), 20 sachets par carton
Poids par carton: 10,3 kg

Druckflächen und Druckarten / Imprint areas and types / Zones et modes d'impression



100 % Ansicht / view / vue

50 % Ansicht / view / vue

Ø: 10,0 mm

41190 Boa matt recycling

Menge	500	1.000	3.000	5.000
Preis/St.*	0,82 €	0,73 €	0,66 €	0,62 €



Made in Germany
recycling material



DE

Technik

Drehkugelschreiber

Materialien und Oberflächen

Schaft und Oberteil: Kunststoff (rABS) matt, recycelt
Oberteil: Mix aus matten und glänzenden Flächen
Minenröhrchen: Recyceltes Polypropylen (rPP)

Standard- und Sonderfarben

Schaft und Oberteil: aus 20 Farben kombinierbar
Hinweis: Aufgrund der recycelten Rohstoffe kann es zu Farbabweichungen auch bei einzelnen Bauteilen eines Produktes kommen
Sonderfarben: ab 3.000 Stück, ab 25.000 Stück ohne PMS-Zuschlag

Mine

bleifreie Edelstahlspitze
Silktech L (3.000 m), blau oder schwarz
Optional: Silktech XL, Multifill P, Multi-Gel

Versandinformationen

Mindestmenge: 500 Stück
Einzelgewicht: 9,8 g
Verpackung: 50 Stück im Folienbeutel (Biofolie aus 80% nachwachsenden Rohstoffen, 100% recycelbar), 20 Folienbeutel im Karton
Kartongewicht: 10,4 kg

EN

Technique

Twist action ballpoint pen

Material and surface

Barrel an upper barrel: Plastic (rABS) matt, recycled
Upper barrel: mix of matt and shiny surfaces
Refill tubes: Recycled polypropylene (rPP)

Standard and special colours

Barrel and upper barrel: can be combined in 20 colours
Notice: Due to the use of recycled raw materials, colour deviations can occur in individual components of a product
Special colours: from 3,000 pcs., without PMS surcharge from 25,000 pcs.

Refill

Lead-free stainless steel tip
Silktech L (3,000 m), blue or black
Optional: Silktech XL, Multifill P, Multi-Gel

Packaging information

MOQ: 500 pcs.
Unit weight: 9.8 g
Packaging: 50 pcs per foil bag (bio foil bag made of 80% renewable raw materials, 100% recyclable)
20 foil bags per carton
Weight per carton: 10.4 kg

FR

Mécanisme

Stylo à bille pivotant

Matériaux et surfaces

Corps et partie supérieure: plastique (rABS) mat, recyclé
Partie supérieure: mélange de surfaces mates et brillantes
Tubes de recharge: Polypropylène recyclé (rPP)

Couleurs standards et spéciales

Corps et partie supérieure: peuvent être combinés en 20 couleurs
Note: En raison des matières premières recyclées utilisées, il peut y avoir des écarts de couleur dans certains composants d'un produit
Couleurs spéciales: à partir de 3 000 pcs, sans supplément PMS à partir de 25 000 pcs

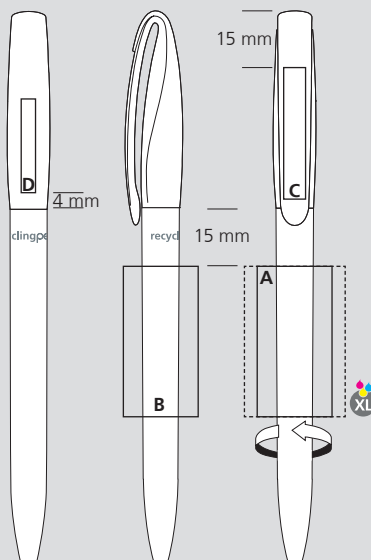
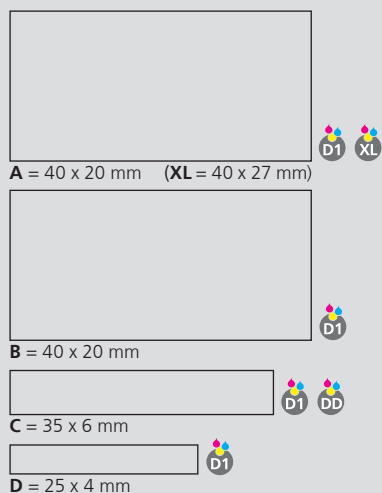
Mine

pointe en acier inoxydable sans plomb
Silktech L (3 000 m), bleu ou noir
Contre supplément: Silktech XL, Multifill P, Multi-Gel

Information d'expédition

Quantité minimum: 500 pcs
Poids individuel: 9,8 g
Emballage: 50 pcs par sachet (sachet biodégradable à base de 80% de matières premières renouvelables, 100% recyclable), 20 sachets par carton
Poids par carton: 10,4 kg

Druckflächen und Druckarten / Imprint areas and types / Zones et modes d'impression



100 % Ansicht / view / vue

50 % Ansicht / view / vue

Ø: 10,0 mm

41015 Cobra recycling

Menge	500	1.000	3.000	5.000
Preis/St.*	0,82 €	0,73 €	0,66 €	0,62 €



Made in Germany
recycling material



DE

Technik

Drehkugelschreiber

Materialien und Oberflächen

Schaft, Oberteil und Klipp: Kunststoff (rABS)
hochglänzend, recycelt
Minenröhrchen: Recyceltes Polypropylen (rPP)

Standard- und Sonderfarben

Schaft, Oberteil und Klipp: aus 14 Farben kombinierbar

Hinweis: Aufgrund der recycelten Rohstoffe kann es zu Farbabweichungen auch bei einzelnen Bauteilen eines Produktes kommen
Sonderfarben: ab 5.000 Stück, ab 25.000 Stück ohne PMS-Zuschlag

Mine

bleifreie Edelstahlspitze
Silktech L (3.000 m), blau oder schwarz
Optional: Silktech XL, Multifill P, Multi-Gel

Versandinformationen

Mindestmenge: 500 Stück
Einzelgewicht: 9,5 g
Verpackung: 50 Stück im Folienbeutel (Biofolie aus 80% nachwachsenden Rohstoffen, 100% recycelbar), 20 Folienbeutel im Karton
Kartongewicht: 10,1 kg

EN

Technique

Twist action ballpoint pen

Material and surface

Barrel, upper barrel and clip: Plastic (rABS)
high gloss, recycled
Refill tubes: Recycled polypropylene (rPP)

Standard and special colours

Barrel, upper barrel and clip: can be combined in 14 colours

Notice: Due to the use of recycled raw materials, colour deviations can occur in individual components of a product
Special colours: from 5,000 pcs., without PMS surcharge from 25,000 pcs.

Refill

Lead-free stainless steel tip
Silktech L (3,000 m), blue or black
Optional: Silktech XL, Multifill P, Multi-Gel

Packaging information

MOQ: 500 pcs.
Unit weight: 9.5 g
Packaging: 50 pcs per foil bag (bio foil bag made of 80% renewable raw materials, 100% recyclable)
20 foil bags per carton
Weight per carton: 10.1 kg

FR

Mécanisme

Stylo à bille pivotant

Matériaux et surfaces

Corps, partie supérieure et clip: plastique (rABS)
 finition opaque brillante, recyclés
 Tubes de recharge: Polypropylène recyclé (rPP)

Couleurs standards et spéciales

Corps, partie supérieure et clip: peuvent être combinés en 14 couleurs

Note: En raison des matières premières recyclées utilisées, il peut y avoir des écarts de couleur dans certains composants d'un produit
Couleurs spéciales: à partir de 5 000 pcs, sans supplément PMS à partir de 25 000 pcs

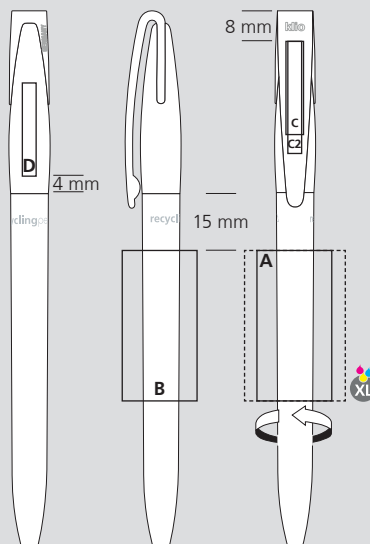
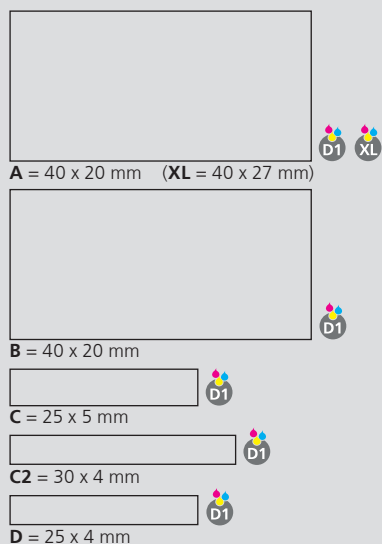
Mine

pointe en acier inoxydable sans plomb
Silktech L (3 000 m), bleu ou noir
Contre supplément: Silktech XL, Multifill P, Multi-Gel

Information d'expédition

Quantité minimum: 500 pcs
Poids individuel: 9,5 g
Emballage: 50 pcs par sachet (sachet biodégradable à base de 80% de matières premières renouvelables, 100% recyclable), 20 sachets par carton
Poids par carton: 10,1 k

Druckflächen und Druckarten / Imprint areas and types / Zones et modes d'impression



100 % Ansicht / view / vue

50 % Ansicht / view / vue

Ø: 10,0 mm

41018 Cobra matt recycling

Menge	500	1.000	3.000	5.000
Preis/St.*	0,82 €	0,73 €	0,66 €	0,62 €



Made in Germany
recycling material



DE

Technik

Drehkugelschreiber

Materialien und Oberflächen

Schaft, Oberteil und Klipp: Kunststoff (rABS) matt, recycelt
Minenröhrchen: Recyceltes Polypropylen (rPP)

Standard- und Sonderfarben

Schaft, Oberteil und Klipp: aus 14 Farben kombinierbar

Hinweis: Aufgrund der recycelten Rohstoffe kann es zu Farbabweichungen auch bei einzelnen Bauteilen eines Produktes kommen
Sonderfarben: ab 5.000 Stück, ab 25.000 Stück ohne PMS-Zuschlag

Mine

bleifreie Edelstahlspitze
Silktech L (3.000 m), blau oder schwarz
Optional: Silktech XL, Multifill P, Multi-Gel

Versandinformationen

Mindestmenge: 500 Stück
Einzelgewicht: 9,6 g
Verpackung: 50 Stück im Folienbeutel (Biofolie aus 80% nachwachsenden Rohstoffen, 100% recycelbar), 20 Folienbeutel im Karton
Kartongewicht: 10,2 kg

EN

Technique

Twist action ballpoint pen

Material and surface

Barrel, upper barrel and clip: Plastic (rABS) matt, recycled
Refill tubes: Recycled polypropylene (rPP)

Standard and special colours

Barrel, upper barrel and clip: can be combined in 14 colours

Notice: Due to the use of recycled raw materials, colour deviations can occur in individual components of a product
Special colours: from 5,000 pcs., without PMS surcharge from 25,000 pcs.

Refill

Lead-free stainless steel tip
Silktech L (3,000 m), blue or black
Optional: Silktech XL, Multifill P, Multi-Gel

Packaging information

MOQ: 500 pcs.
Unit weight: 9,6 g
Packaging: 50 pcs per foil bag (bio foil bag made of 80% renewable raw materials, 100% recyclable)
20 foil bags per carton
Weight per carton: 10,2 kg

FR

Mécanisme

Stylo à bille pivotant

Matériaux et surfaces

Corps, partie supérieure et clip: plastique (rABS) mat, recyclés
Tubes de recharge: Polypropylène recyclé (rPP)

Couleurs standards et spéciales

Corps, partie supérieure et clip: peuvent être combinés en 14 couleurs

Note: En raison des matières premières recyclées utilisées, il peut y avoir des écarts de couleur dans certains composants d'un produit
Couleurs spéciales: à partir de 5 000 pcs, sans supplément PMS à partir de 25 000 pcs

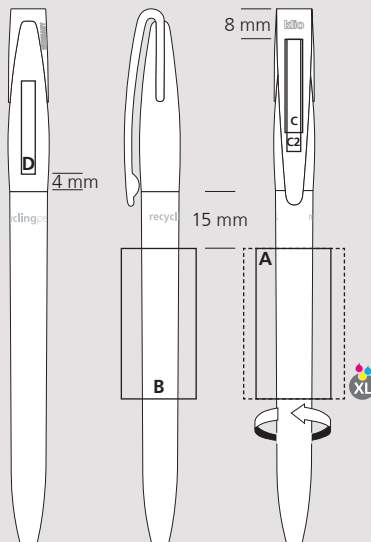
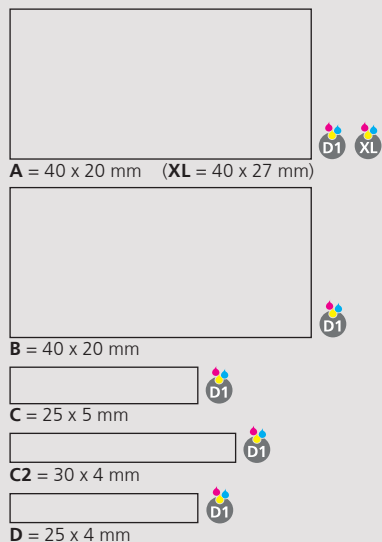
Mine

pointe en acier inoxydable sans plomb
Silktech L (3 000 m), bleu ou noir
Contre supplément: Silktech XL, Multifill P, Multi-Gel

Information d'expédition

Quantité minimum: 500 pcs
Poids individuel: 9,6 g
Emballage: 50 pcs par sachet (sachet biodégradable à base de 80% de matières premières renouvelables, 100% recyclable), 20 sachets par carton
Poids par carton: 10,2 kg

Druckflächen und Druckarten / Imprint areas and types / Zones et modes d'impression



100 % Ansicht / view / vue

50 % Ansicht / view / vue

Ø: 10,0 mm

44960 Grande matt recycling

Menge	500	1.000	3.000	5.000
Preis/St.*	1,16 €	1,05 €	0,97 €	0,91 €



TZ / r4

TZ / r4

TZ / r4

TZ / r4



DE

Technik

Druckkugelschreiber

Materialien und Oberflächen

Spitze, Schaft, Klipp und Drücker: Kunststoff (rABS) matt, recycelt
 Minenröhrchen: Recyceltes Polypropylen (rPP)

Standard- und Sonderfarben

Schaft, Oberteil und Klipp: aus 9 Farben kombinierbar

Hinweis: Aufgrund der recycelten Rohstoffe kann es zu Farbabweichungen auch bei einzelnen Bauteilen eines Produktes kommen

Sonderfarben: ab 5.000 Stück, ab 25.000 Stück ohne PMS-Zuschlag

Mine

bleifreie Edelstahlspitze
 Silktech L (3.000 m), blau oder schwarz
 Optional: Silktech XL, Multifill P, Multi-Gel

Versandinformationen

Mindestmenge: 500 Stück
 Einzelgewicht: 11,0 g
 Verpackung: 50 Stück im Folienbeutel (Biofolie aus 80% nachwachsenden Rohstoffen, 100% recycelbar), 20 Folienbeutel im Karton
 Kartongewicht: 12,1 kg

EN

Technique

Retractable ballpoint pen

Material and surface

Tip, barrel, clip and push button: Plastic (rABS) matt, recycled
 Refill tubes: Recycled polypropylene (rPP)

Standard and special colours

Tip, barrel, clip and push button: can be combined in 9 colours

Notice: Due to the use of recycled raw materials, colour deviations can occur in individual components of a product
 Special colours: from 5,000 pcs., without PMS surcharge from 25,000 pcs.

Refill

Lead-free stainless steel tip
 Silktech L (3,000 m), blue or black
 Optional: Silktech XL, Multifill P, Multi-Gel

Packaging information

MOQ: 500 pcs.
 Unit weight: 11.0 g
 Packaging: 50 pcs per foil bag (bio foil bag made of 80% renewable raw materials, 100% recyclable)
 20 foil bags per carton
 Weight per carton: 12.1 kg

FR

Mécanisme

Stylo à bille rétractable

Matériaux et surfaces

Pointe, corps, clip et poussoir: plastique (rABS) mat, recyclés
 Tubes de recharge: Polypropylène recyclé (rPP)

Couleurs standards et spéciales

Pointe, corps, clip et poussoir: peuvent être combinés en 9 couleurs

Note: En raison des matières premières recyclées utilisées, il peut y avoir des écarts de couleur dans certains composants d'un produit
 Couleurs spéciales: à partir de 5 000 pcs, sans supplément PMS à partir de 25 000 pcs

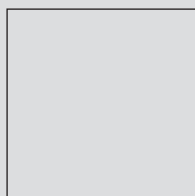
Mine

pointe en acier inoxydable sans plomb
 Silktech L (3 000 m), bleu ou noir
 Contre supplément: Silktech XL, Multifill P, Multi-Gel

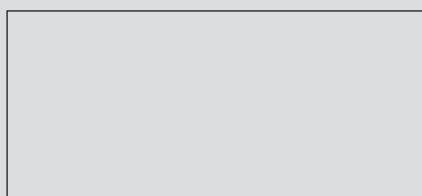
Information d'expédition

Quantité minimum: 500 pcs
 Poids individuel: 11,5 g
 Emballage: 50 pcs par sachet (sachet biodégradable à base de 80% de matières premières renouvelables, 100% recyclable), 20 sachets par carton
 Poids par carton: 12,1 kg

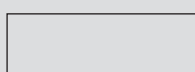
Druckflächen und Druckarten / Imprint areas and types / Zones et modes d'impression



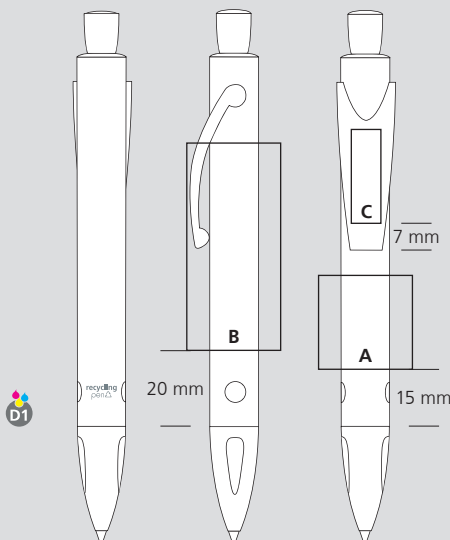
A = 25 x 25 mm



B = 55 x 25 mm



C = 25 x 8 mm



137 mm

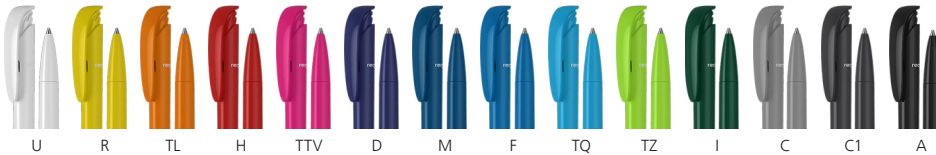


Ø: 12,5 mm

100 % Ansicht / view / vue

50 % Ansicht / view / vue

Menge	100	500	1.000	3.000	5.000
Preis/St.*	1,53 €	0,70 €	0,61 €	0,55 €	0,51 €



DE

Technik

Druckkugelschreiber

Materialien und Oberflächen

Spitze, Schaft und Drückerklipp: Kunststoff (rABS) hochglänzend, recycelt
 Minenröhrchen: Recyceltes Polypropylen (rPP)

Standard- und Sonderfarben

Spitze, Schaft und Drückerklipp: aus 14 Farben kombinierbar

Hinweis: Aufgrund der recycelten Rohstoffe kann es zu Farbabweichungen auch bei einzelnen Bauteilen eines Produktes kommen
 Sonderfarben: ab 3.000 Stück, ab 25.000 Stück ohne PMS-Zuschlag

Mine

bleifreie Edelstahlspitze
 Silktech L (3.000 m), blau oder schwarz
 Optional: Silktech XL, Multifill P, Multi-Gel

Versandinformationen

Mindestmenge: 500 Stück
MOQ 100 - Seite 16 / Express - Seite 17
 Einzelgewicht: 8,5 g
 Verpackung: 50 Stück im Folienbeutel (Biofolie aus 80% nachwachsenden Rohstoffen, 100% recycelbar), 20 Folienbeutel im Karton
 Kartongewicht: 9,1 kg

EN

Technique

Retractable ballpoint pen

Material and surface

Tip, barrel and push button clip: Plastic (rABS) high gloss, recycled
 Refill tubes: Recycled polypropylene (rPP)

Standard and special colours

Tip, barrel and push button clip: can be combined in 14 colours

Notice: Due to the use of recycled raw materials, colour deviations can occur in individual components of a product
 Special colours: from 3000 pcs., without PMS surcharge from 25,000 pcs.

Refill

Lead-free stainless steel tip
 Silktech L (3,000 m), blue or black
 Optional: Silktech XL, Multifill P, Multi-Gel

Packaging information

MOQ: 500 pcs.
MOQ 100 - page 16 / Express - page 17
 Unit weight: 8.5 g
 Packaging: 50 pcs per foil bag (bio foil bag made of 80% renewable raw materials, 100% recyclable)
 20 foil bags per carton
 Weight per carton: 9.1 kg

FR

Mécanisme

Stylo à bille rétractable

Matériaux et surfaces

Pointe, corps et clip poussoir: plastique (rABS) finition opaque brillante, recyclé
 Tubes de recharge: Polypropylène recyclé (rPP)

Couleurs standards et spéciales

Pointe, corps et clip poussoir: peuvent être combinés en 14 couleurs

Note: En raison des matières premières recyclées utilisées, il peut y avoir des écarts de couleur dans certains composants d'un produit
 Couleurs spéciales: à partir de 3 000 pcs, sans supplément PMS à partir de 25 000 pcs

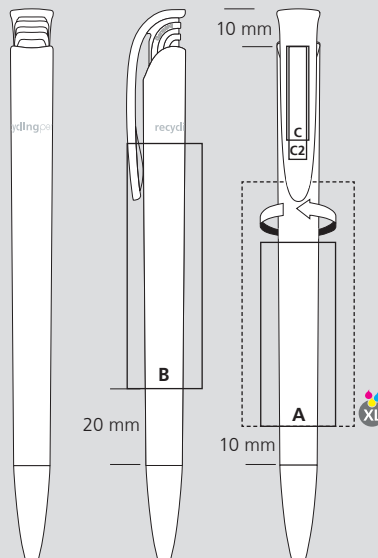
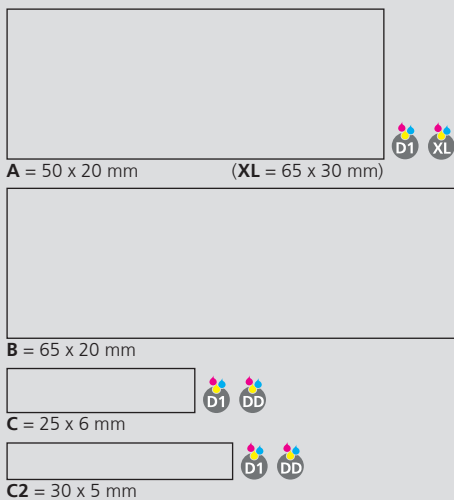
Mine

pointe en acier inoxydable sans plomb
 Silktech L (3 000 m), bleu ou noir
 Contre supplément: Silktech XL, Multifill P, Multi-Gel

Information d'expédition

Quantité minimum: 500 pcs
MOQ 100 - page 16 / Express - page 17
 Poids individuel: 8,5 g
 Emballage: 50 pcs par sachet (sachet biodégradable à base de 80% de matières premières renouvelables, 100% recyclable), 20 sachets plastiques par carton
 Poids par carton: 9,1 kg

Druckflächen und Druckarten / Imprint areas and types / Zones et modes d'impression



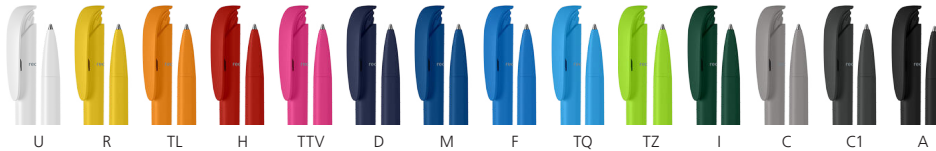
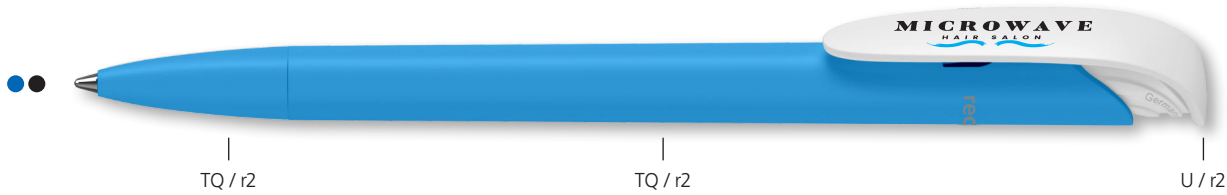
100 % Ansicht / view / vue

50 % Ansicht / view / vue

Ø: 10,6 mm

41118 Jona matt recycling

Menge	500	1.000	3.000	5.000
Preis/St.*	0,75 €	0,66 €	0,60 €	0,55 €



DE

Technik
Druckkugelschreiber

Materialien und Oberflächen
Spitze, Schaft und Drückerklipp: Kunststoff (rABS) matt, recycelt
Minenröhrchen: Recyceltes Polypropylen (rPP)

Standard- und Sonderfarben
Spitze, Schaft und Drückerklipp: aus 14 Farben kombinierbar

Hinweis: Aufgrund der recycelten Rohstoffe kann es zu Farbabweichungen auch bei einzelnen Bauteilen eines Produktes kommen
Sonderfarben: ab 5.000 Stück, ab 25.000 Stück ohne PMS-Zuschlag

Mine
bleifreie Edelstahlspitze
Silktech L (3.000 m), blau oder schwarz
Optional: Silktech XL, Multifill P, Multi-Gel

Versandinformationen
Mindestmenge: 500 Stück
Einzelgewicht: 8,5 g
Verpackung: 50 Stück im Folienbeutel (Biofolie aus 80% nachwachsenden Rohstoffen, 100% recycelbar), 20 Folienbeutel im Karton
Kartongewicht: 9,1 kg

EN

Technique
Retractable ballpoint pen

Material and surface
Tip, barrel and push button clip: Plastic (rABS) matt, recycled
Refill tubes: Recycled polypropylene (rPP)

Standard and special colours
Tip, barrel and push button clip: can be combined in 14 colours

Notice: Due to the use of recycled raw materials, colour deviations can occur in individual components of a product
Special colours: from 5,000 pcs., without PMS surcharge from 25,000 pcs.

Refill
Lead-free stainless steel tip
Silktech L (3,000 m), blue or black
Optional: Silktech XL, Multifill P, Multi-Gel

Packaging information
MOQ: 500 pcs.
Unit weight: 8.5 g
Packaging: 50 pcs per foil bag (bio foil bag made of 80% renewable raw materials, 100% recyclable)
20 foil bags per carton
Weight per carton: 9.1 kg

FR

Mécanisme
Stylo à bille rétractable

Matériaux et surfaces
Pointe, corps et clip poussoir: plastique (rABS) mat, recyclé
Tubes de recharge: Polypropylène recyclé (rPP)

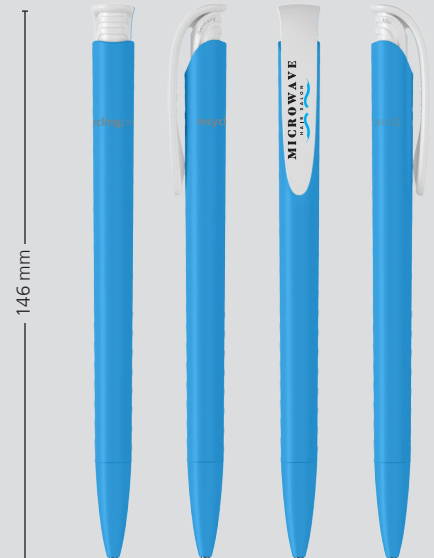
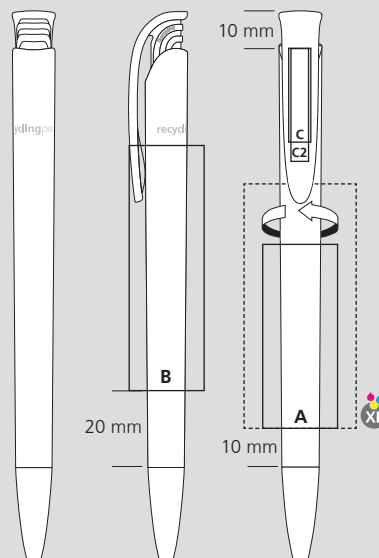
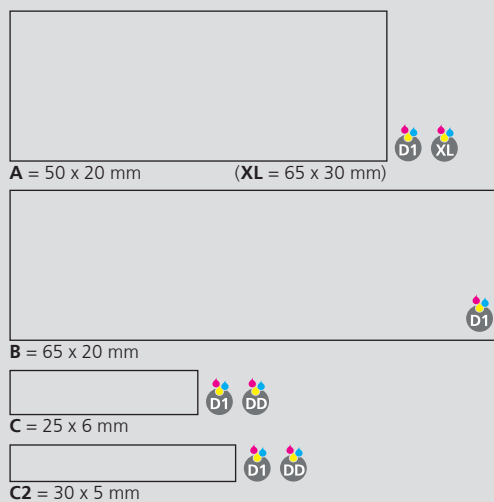
Couleurs standards et spéciales
Pointe, corps et clip poussoir: peuvent être combinés en 14 couleurs

Note: En raison des matières premières recyclées utilisées, il peut y avoir des écarts de couleur dans certains composants d'un produit
Couleurs spéciales: à partir de 5 000 pcs, sans supplément PMS à partir de 25 000 pcs

Mine
pointe en acier inoxydable sans plomb
Silktech L (3 000 m), bleu ou noir
Contre supplément: Silktech XL, Multifill P, Multi-Gel

Information d'expédition
Quantité minimum: 500 pcs
Poids individuel: 8,5 g
Emballage: 50 pcs par sachet (sachet biodégradable à base de 80% de matières premières renouvelables, 100% recyclable), 20 sachets plastiques par carton
Poids par carton: 9,1 kg

Druckflächen und Druckarten / Imprint areas and types / Zones et modes d'impression



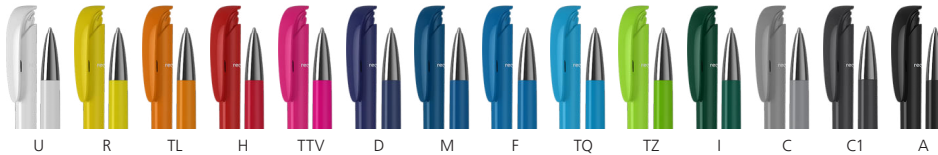
100 % Ansicht / view / vue

50 % Ansicht / view / vue

Ø: 10,6 mm

41110 Jona recycling Mn

Menge	500	1.000	3.000	5.000
Preis/St.*	1,08 €	0,98 €	0,90 €	0,84 €



DE

Technik

Druckkugelschreiber

Materialien und Oberflächen

Spitze: Messing vernickelt
Schaft und Drückerklipp: Kunststoff (rABS)
hochglänzend, recycelt
Minenröhrchen: Recyceltes Polypropylen (rPP)

Standard- und Sonderfarben

Schaft und Drückerklipp: aus 14 Farben kombinierbar

Hinweis: Aufgrund der recycelten Rohstoffe kann es zu Farbabweichungen auch bei einzelnen Bauteilen eines Produktes kommen.

Sonderfarben: ab 3.000 Stück, ab 25.000 Stück ohne PMS-Zuschlag

Mine

bleifreie Edelstahlspitze
Silktech L (3.000 m), blau oder schwarz
Optional: Silktech XL, Multifill P, Multi-Gel

Versandinformationen

Mindestmenge: 500 Stück
Einzelgewicht: 12,5 g
Verpackung: 25 Stück im Folienbeutel
(Biofolie aus 80% nachwachsenden Rohstoffen, 100% recycelbar), 40 Folienbeutel im Karton
Kartongewicht: 13,0 kg

EN

Technique

Retractable ballpoint pen

Material and surface

Tip: Brass nickel plated
Barrel and push button clip: Plastic (rABS)
high gloss, recycled
Refill tubes: Recycled polypropylene (rPP)

Standard and special colours

Barrel and push button clip: can be combined in 14 colours

Notice: Due to the use of recycled raw materials, colour deviations can occur in individual components of a product.

Special colours: from 3000 pcs., without PMS surcharge from 25,000 pcs.

Refill

Lead-free stainless steel tip
Silktech L (3,000 m), blue or black
Optional: Silktech XL, Multifill P, Multi-Gel

Packaging information

MOQ: 500 pcs.
Unit weight: 12.5 g
Packaging: 25 pcs per foil bag (bio foil bag made of 80% renewable raw materials, 100% recyclable)
40 foil bags per carton
Weight per carton: 13.0 kg

FR

Mécanisme

Stylo à bille rétractable

Matériaux et surfaces

Pointe: laiton nickelé
Corps et clip poussoir: plastique (rABS)
 finition opaque brillante, recyclé
 Tubes de recharge: Polypropylène recyclé (rPP)

Couleurs standards et spéciales

Corps et clip poussoir: peuvent être combinés en 14 couleurs

Note: En raison des matières premières recyclées utilisées, il peut y avoir des écarts de couleur dans certains composants d'un produit.

Couleurs spéciales: à partir de 3 000 pcs, sans supplément PMS à partir de 25 000 pcs

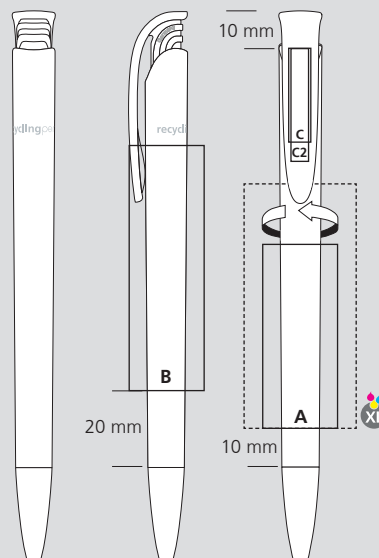
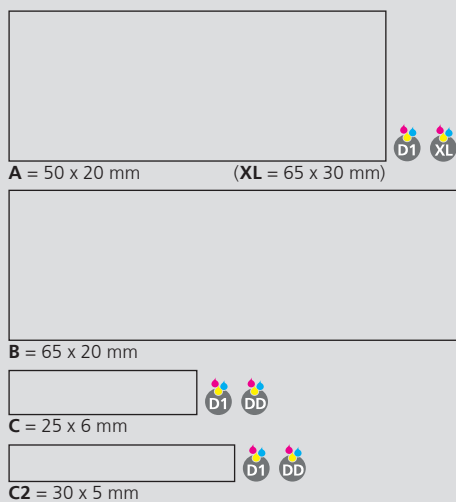
Mine

pointe en acier inoxydable sans plomb
Silktech L (3 000 m), bleu ou noir
Contre supplément: Silktech XL, Multifill P, Multi-Gel

Information d'expédition

Quantité minimum: 500 pcs
Poids individuel: 12,5 g
Emballage: 25 pcs par sachet (sachet biodégradable à base de 80% de matières premières renouvelables, 100% recyclable), 40 sachets plastiques par carton
Poids par carton: 13,0 kg

Druckflächen und Druckarten / Imprint areas and types / Zones et modes d'impression

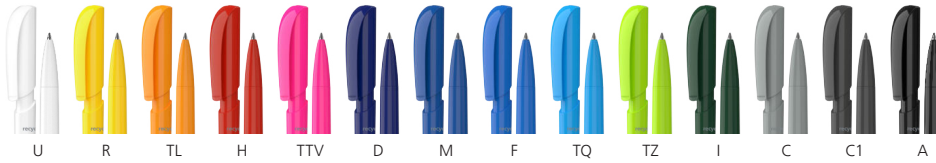


100% Ansicht / view / vue

50% Ansicht / view / vue

Ø: 10,6 mm

Menge	500	1.000	3.000	5.000
Preis/St.*	1,10 €	1,00 €	0,92 €	0,86 €



DE

Technik
Druckkugelschreiber

Materialien und Oberflächen
Spitze, Schaft, Hülse und Drückerklipp: Kunststoff (rABS) hochglänzend, recycelt
Minenröhrchen: Recyceltes Polypropylen (rPP)

Standard- und Sonderfarben
Spitze, Schaft, Hülse und Drückerklipp: aus 14 Farben kombinierbar
Sonderfarben: ab 5.000 Stück, ab 25.000 Stück ohne PMS-Zuschlag

Mine
bleifreie Edelstahlschreibspitze
Silktech L (3.000 m), blau oder schwarz
Optional: Silktech XL, Multifill P, Multi-Gel

Versandinformationen
Mindestmenge: 500 Stück
Einzelgewicht: 9,4 g
Verpackung: 50 Stück im Polybeutel, 20 Polybeutel im Karton
Kartongewicht: 10,0 kg

EN

Technique
Retractable ballpoint pen

Material and surface
Tip, barrel, sleeve and push button clip: Plastic (rABS) high gloss, recycled
Refill tubes: Recycled polypropylene (rPP)

Standard and special colours
Tip, barrel, sleeve and push button clip: can be combined in 14 colours
Special colours: from 5,000 pcs., without PMS surcharge from 25,000 pcs.

Refill
Lead-free stainless steel tip
Silktech L (3.000 m), blue or black
Optional: Silktech XL, Multifill P, Multi-Gel

Packaging information
MOQ: 500 pcs.
Unit weight: 9.4 g
Packaging: 50 pcs. per polybag
20 polybags per carton
Weight per carton: 10.0 kg

FR

Mécanisme
Stylo à bille rétractable

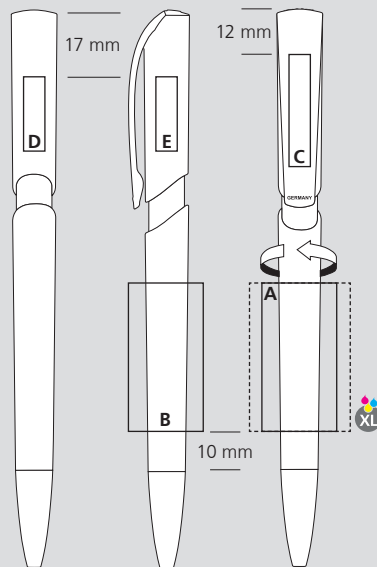
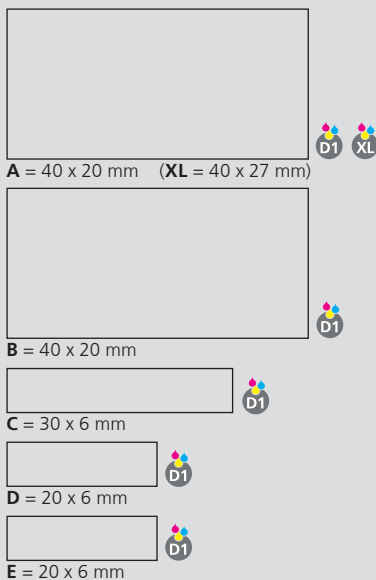
Matériaux et surfaces
Pointe, corps, manchon et clip poussoir: plastique (rABS) finition opaque brillante, recyclés
Tubes de recharge: Polypropylène recyclé (rPP)

Couleurs standards et spéciales
Pointe, corps, manchon et clip poussoir: peuvent être combinés en 14 couleurs
Couleur spéciale: à partir de 5 000 pcs, sans supplément PMS à partir de 25 000 pcs

Mine
pointe en acier inoxydable sans plomb
Silktech L (3 000 m), bleu ou noir
Contre supplément: Silktech XL, Multifill P, Multi-Gel

Information d'expédition
Quantité minimum: 500 pcs
Poids individuel: 9,4 g
Emballage: 50 pcs par sachet plastique
20 sachets plastiques par carton
Poids par carton: 10,0 kg

Druckflächen und Druckarten / Imprint areas and types / Zones et modes d'impression

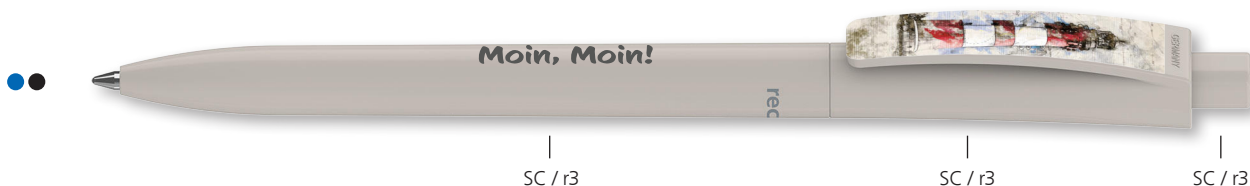


100% Ansicht / view / vue

50% Ansicht / view / vue

Ø: 11,3 mm

Menge	500	1.000	3.000	5.000
Preis/St.*	0,82 €	0,73 €	0,66 €	0,62 €



DE

Technik

Druckkugelschreiber

Materialien und Oberflächen

Schaft, Oberteil und Drücker: Kunststoff (rABS) hochglänzend, recycelt
 Minenröhrchen: Recyceltes Polypropylen (rPP)

Standard- und Sonderfarben

Schaft, Oberteil und Drücker: aus 20 Farben kombinierbar

Hinweis: Aufgrund der recycelten Rohstoffe kann es zu Farbabweichungen auch bei einzelnen Bauteilen eines Produktes kommen
 Sonderfarben: ab 5.000 Stück, ab 25.000 Stück ohne PMS-Zuschlag

Mine

bleifreie Edelstahlspitze
 Silktech L (3.000 m), blau oder schwarz
 Optional: Silktech XL, Multifill P, Multi-Gel

Versandinformationen

Mindestmenge: 500 Stück
 Einzelgewicht: 10,3 g
 Verpackung: 50 Stück im Folienbeutel, (Biofolie aus 80% nachwachsenden Rohstoffen, 100% recycelbar), 20 Folienbeutel im Karton
 Kartongewicht: 10,9 kg

EN

Technique

Retractable ballpoint pen

Material and surface

Barrel, upper barrel and push button: Plastic (rABS) high gloss, recycled
 Refill tubes: Recycled polypropylene (rPP)

Standard and special colours

Barrel, upper barrel and push button: can be combined in 20 colours

Notice: Due to the use of recycled raw materials, colour deviations can occur in individual components of a product
 Special colours: from 5,000 pcs., without PMS surcharge from 25,000 pcs.

Refill

Lead-free stainless steel tip
 Silktech L (3,000 m), blue or black
 Optional: Silktech XL, Multifill P, Multi-Gel

Packaging information

MOQ: 500 pcs.
 Unit weight: 10.3 g
 Packaging: 50 pcs. per foil bag (bio foil bag made of 80% renewable raw materials, 100% recyclable)
 20 foil bags per carton
 Weight per carton: 10.9 kg

FR

Mécanisme

Stylo à bille rétractable

Matériaux et surfaces

Corps, partie supérieure et pousoir: Plastique (rABS) finition opaque brillante, recyclé
 Tubes de recharge: Polypropylène recyclé (rPP)

Couleurs standards et spéciales

Corps, partie supérieure et pousoir: peuvent être combinés en 20 couleurs

Note: En raison des matières premières recyclées utilisées, il peut y avoir des écarts de couleur dans certains composants d'un produit
 Couleur spéciale: à partir de 5 000 pcs, sans supplément PMS à partir de 25 000 pcs

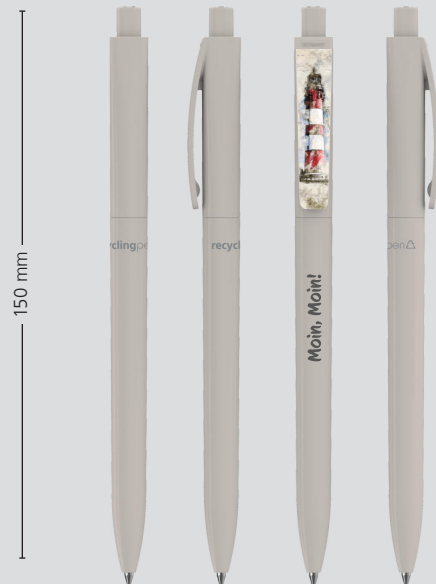
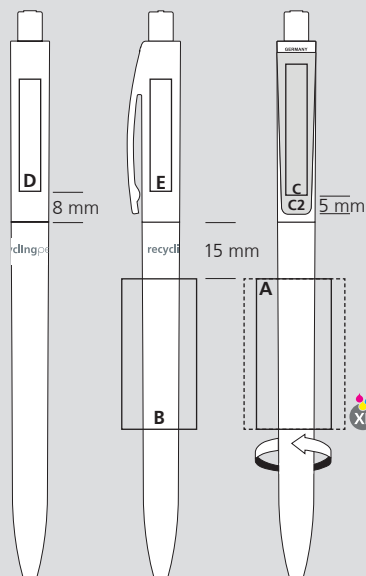
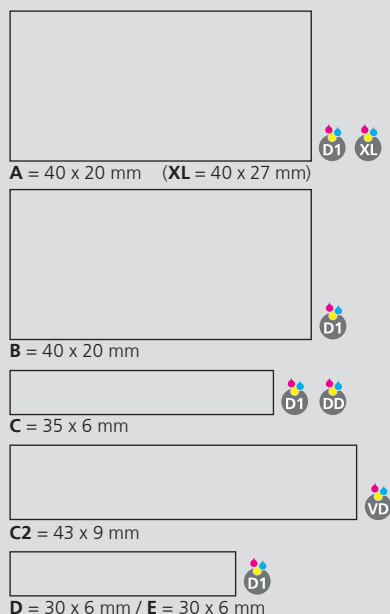
Mine

pointe en acier inoxydable sans plomb
 Silktech L (3 000 m), bleu ou noir
 Contre supplément: Silktech XL, Multifill P, Multi-Gel

Information d'expédition

Quantité minimum: 500 pcs
 Poids individuel: 10,3 g
 Emballage: 50 pcs par sachet (sachet biodégradable à base de 80% de matières premières renouvelables, 100% recyclable), 20 sachets par carton
 Poids par carton: 10,9 kg

Druckflächen und Druckarten / Imprint areas and types / Zones et modes d'impression



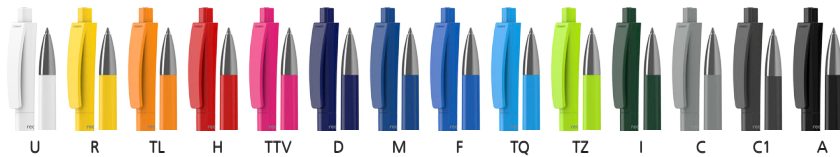
100% Ansicht / view / vue

50% Ansicht / view / vue

Ø: 10,5 mm

42205 Qube recycling Mn

Menge	500	1.000	3.000	5.000
Preis/St.*	1,23 €	1,12 €	1,03 €	0,97 €



DE

Technik
Druckkugelschreiber

Materialien und Oberflächen

Spitze: Messing vernickelt
Schaft, Oberteil und Drücker: Kunststoff (rABS) hochglänzend, recycelt
Minenröhrchen: Recyceltes Polypropylen (rPP)

Standard- und Sonderfarben

Schaft, Oberteil und Drücker: aus 14 Farben kombinierbar
Hinweis: Aufgrund der recycelten Rohstoffe kann es zu Farbabweichungen auch bei einzelnen Bauteilen eines Produktes kommen
Sonderfarben: ab 5.000 Stück, ab 25.000 Stück ohne PMS-Zuschlag

Mine

bleifreie Edelstahlspitze
Silktech L (3.000 m), blau oder schwarz
Optional: Silktech XL, Multifill P, Multi-Gel

Versandinformationen

Mindestmenge: 500 Stück
Einzelgewicht: 12,8 g
Verpackung: 25 Stück im Biofolienbeutel, (Biofolie aus 80% nachwachsenden Rohstoffen, 100% recycelbar), 20 Folienbeutel im Karton
Kartongewicht: 6,7 kg

EN

Technique
Retractable ballpoint pen

Material and surface

Tip: brass nickel plated
Barrel, upper barrel and push button: Plastic (rABS) high gloss, recycled
Refill tubes: Recycled polypropylene (rPP)

Standard and special colours

Barrel, upper barrel and push button: can be combined in 14 colours
Notice: Due to the use of recycled raw materials, colour deviations can occur in individual components of a product
Special colours: from 5,000 pcs., without PMS surcharge from 25,000 pcs.

Refill

Lead-free stainless steel tip
Silktech L (3,000 m), blue or black
Optional: Silktech XL, Multifill P, Multi-Gel

Packaging information

MOQ: 500 pcs.
Unit weight: 12.8 g
Packaging: 25 pcs. per foil bag (bio foil bag made of 80% renewable raw materials, 100% recyclable)
20 foil bags per carton
Weight per carton: 6.7 kg

FR

Mécanisme
Stylo à bille rétractable

Matériaux et surfaces

Pointe: laiton nickelé
Corps, partie supérieure et poussoir: Plastique (rABS) finition opaque brillante, recyclé
Tubes de recharge: Polypropylène recyclé (rPP)

Couleurs standards et spéciales

Corps, partie supérieure et poussoir: peuvent être combinés en 14 couleurs
Note: En raison des matières premières recyclées utilisées, il peut y avoir des écarts de couleur dans certains composants d'un produit
Couleur spéciale: à partir de 5 000 pcs, sans supplément PMS à partir de 25 000 pcs

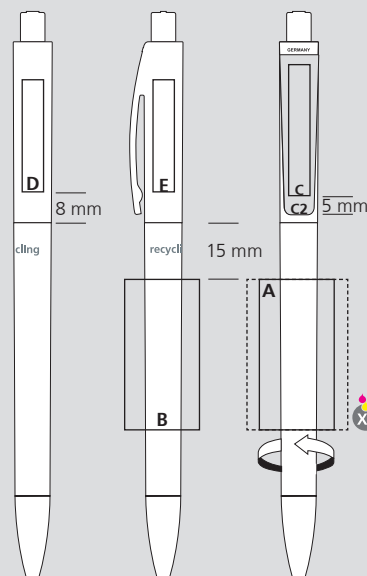
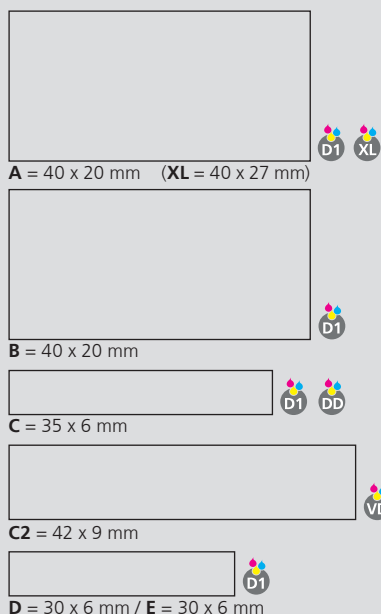
Mine

pointe en acier inoxydable sans plomb
Silktech L (3 000 m), bleu ou noir
Contre supplément: Silktech XL, Multifill P, Multi-Gel

Information d'expédition

Quantité minimum: 500 pcs
Poids individuel: 12,8 g
Emballage: 25 pcs par sachet (sachet biodégradable à base de 80% de matières premières renouvelables, 100% recyclable), 20 sachets par carton
Poids par carton: 6,7 kg

Druckflächen und Druckarten / Imprint areas and types / Zones et modes d'impression

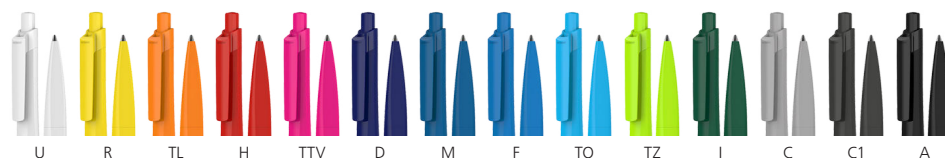
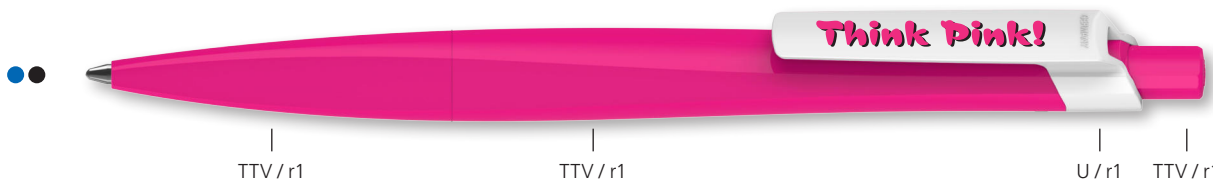


100 % Ansicht / view / vue

50 % Ansicht / view / vue

Ø: 10,5 mm

Menge	500	1.000	3.000	5.000
Preis/St.*	1,04 €	0,94 €	0,86 €	0,81 €



DE

Technik

Druckkugelschreiber

Materialien und Oberflächen

Spitze, Schaft, Manschettenklipp und Drücker: Kunststoff (rABS) hochglänzend, recycelt
 Minenröhrchen: Recyceltes Polypropylen (rPP)
 Schaft: Mix aus matten und glänzenden Flächen

Standard- und Sonderfarben

Spitze, Schaft, Manschettenklipp und Drücker: aus 14 Farben kombinierbar

Hinweis: Aufgrund der recycelten Rohstoffe kann es zu Farbabweichungen auch bei einzelnen Bauteilen eines Produktes kommen

Sonderfarben: Ab 5.000 Stück, ab 25.000 Stück ohne PMS-Zuschlag

Mine

bleifreie Edelstahlspitze
 Silktech L (3.000 m), blau oder schwarz
 Optional: Silktech XL

Versandinformationen

Mindestmenge: 500 Stück
 Einzelgewicht: 10,3 g
 Verpackung: 50 Stück im Folienbeutel, (Biofolie aus 80% nachwachsenden Rohstoffen, 100% recycelbar), 20 Folienbeutel im Karton
 Kartongewicht: 10,9 kg

EN

Technique

Retractable ballpoint pen

Material and surface

Tip, barrel, clip sleeve and push button: Plastic (rABS) high gloss, recycled
 Refill tubes: Recycled polypropylene (rPP)
 Body: Mix of matt and shiny surfaces

Standard and special colours

Tip, barrel, clip sleeve and push button: can be combined in 14 colours

Notice: Due to the use of recycled raw materials, colour deviations can occur in individual components of a product

Special colours: from 5,000 pcs., without PMS surcharge from 25,000 pcs.

Refill

Lead-free stainless steel tip
 Silktech L (3,000 m), blue or black
 Optional: Silktech XL

Packaging information

MOQ: 500 pcs.
 Unit weight: 10.3 g
 Packaging: 50 pcs. per foil bag (bio foil bag made of 80% renewable raw materials, 100% recyclable)
 20 foil bags per carton
 Weight per carton: 10.9 kg

FR

Mécanisme

Stylo à bille rétractable

Matériaux et surfaces

Pointe, corps, manchette de clip et poussoir: Plastique (rABS) finition opaque brillante, recyclé
 Tubes de recharge: Polypropylène recyclé (rPP)
 Corps: Mélange de surfaces mates et brillantes

Couleurs standards et spéciales

Pointe, corps, manchette de clip et poussoir: peuvent être combinés en 14 couleurs

Note: En raison des matières premières recyclées utilisées, il peut y avoir des écarts de couleur dans certains composants d'un produit

Couleurs spéciales: à partir de 5 000 pcs, sans supplément PMS à partir de 25 000 pcs

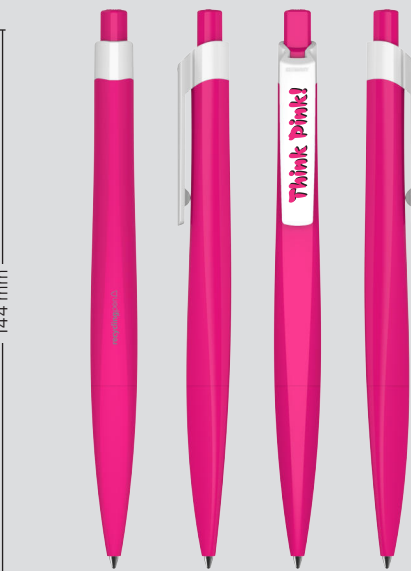
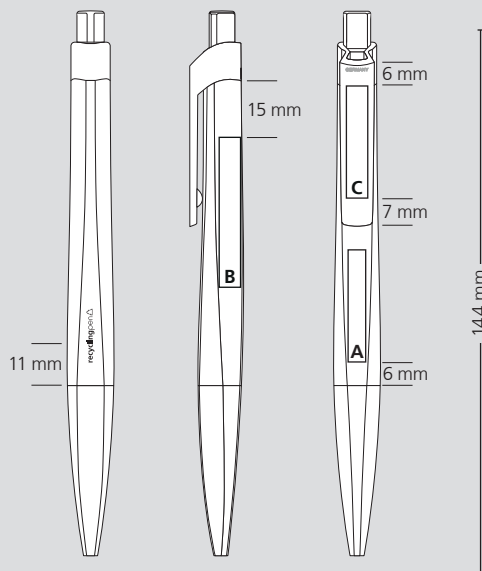
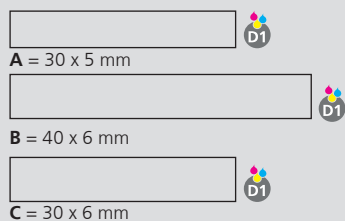
Mine

pointe en acier inoxydable sans plomb
 Silktech L (3 000 m), bleu ou noir
 Contre supplément: Silktech XL

Information d'expédition

Quantité minimum: 500 pcs
 Poids individuel: 10,3 g
 Emballage: 50 pcs par sachet (sachet biodégradable à base de 80% de matières premières renouvelables, 100% recyclable), 20 sachets par carton
 Poids par carton: 10,9 kg

Druckflächen und Druckarten / Imprint areas and types / Zones et modes d'impression

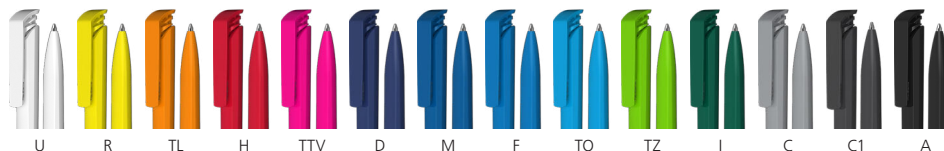
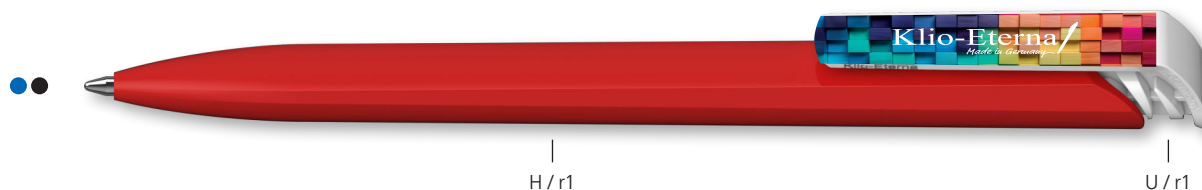


100 % Ansicht / view / vue

50 % Ansicht / view / vue

Ø: 11,5 mm

Menge	500	1.000	3.000	5.000
Preis/St.*	-	-	0,45 €	0,41 €



DE

Technik

Druckkugelschreiber

Materialien und Oberflächen

Schaft und Drückerklipp: Kunststoff (rABS) hochglänzend, recycelt
 Minenröhrchen: Recyceltes Polypropylen (rPP)

Standard- und Sonderfarben

Schaft und Drückerklipp aus 14 Farben kombinierbar
Hinweis: Aufgrund der recycelten Rohstoffe kann es zu Farbabweichungen auch bei einzelnen Bauteilen eines Produktes kommen
 Sonderfarben: ab 3.000 Stück, ab 25.000 Stück ohne PMS-Zuschlag

Mine

bleifreie Edelstahlspitze
 Silktech L (3.000 m), blau oder schwarz

Versandinformationen

Mindestmenge: 3.000 Stück
 Einzelgewicht: 9,4 g
 Verpackung: 50 Stück im Folienbeutel (Biofolie aus 80% nachwachsenden Rohstoffen, 100% recycelbar), 20 Folienbeutel im Karton
 Kartongewicht: 10,0 kg

EN

Technique

Retractable ballpoint pen

Material and surface

Barrel and push button clip: Plastic (rABS) high gloss, recycled
 Refill tubes: Recycled polypropylene (rPP)

Standard and special colours

Barrel and push button clip: can be combined in 14 colours
Notice: Due to the use of recycled raw materials, colour deviations can occur in individual components of a product
 Special colours: from 3,000 pcs., without PMS surcharge from 25,000 pcs.

Refill

Lead-free stainless steel tip
 Silktech L (3,000 m), blue or black

Packaging information

MOQ: 3,000 pcs.
 Unit weight: 9.4 g
 Packaging: 50 pcs per foil bag (bio foil bag made of 80% renewable raw materials, 100% recyclable)
 20 foil bags per carton
 Weight per carton: 10.0 kg

FR

Mécanisme

Stylo à bille rétractable

Matériaux et surfaces

Corps et clip poussoir: plastique (rABS) finition opaque brillante recyclé
 Tubes de recharge: Polypropylène recyclé (rPP)

Couleurs standards et spéciales

Corps et clip poussoir: peuvent être combinés en 14 couleurs
Note: En raison des matières premières recyclées utilisées, il peut y avoir des écarts de couleur dans certains composants d'un produit
 Couleurs spéciales: à partir de 3 000 pcs, sans supplément PMS à partir de 25 000 pcs

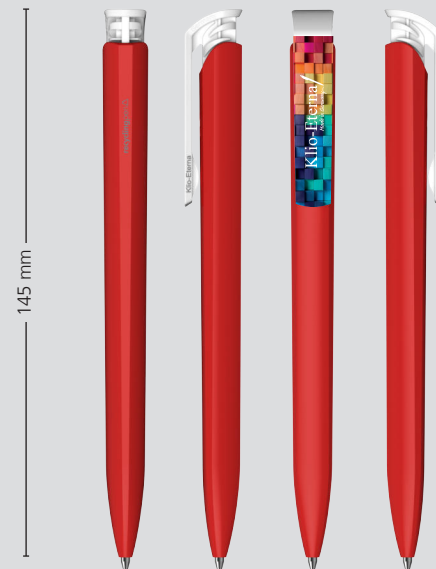
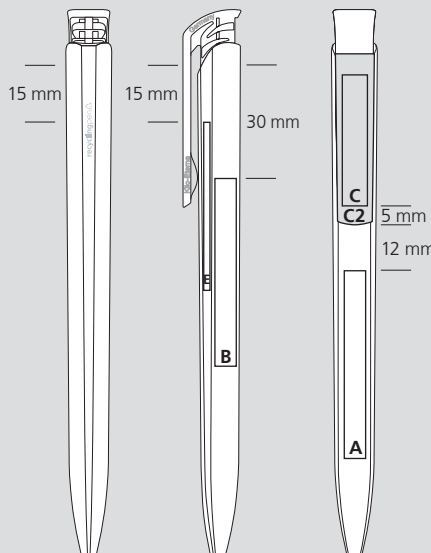
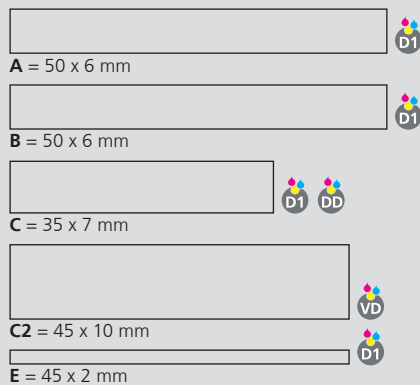
Mine

pointe en acier inoxydable sans plomb
 Silktech L (3 000 m), bleu ou noir

Information d'expédition

Quantité minimum: 3 000 pcs
 Poids individuel: 9,4 g
 Emballage: 50 pcs par sachet (sachet biodégradable à base de 80% de matières premières renouvelables, 100% recyclable), 20 sachets par carton
 Poids par carton: 10,0 kg

Druckflächen und Druckarten / Imprint areas and types / Zones et modes d'impression



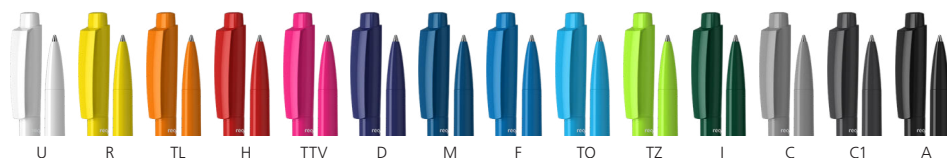
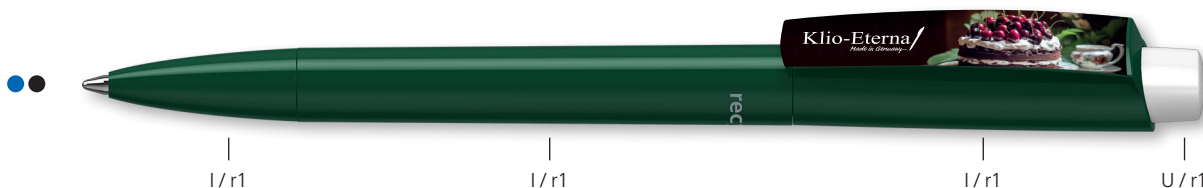
100 % Ansicht / view / vue

50 % Ansicht / view / vue

Ø: 11,3 mm

Klio eco
Klio recycling
Trias recycling
Klio 2start
Klio Selection
Cases & Etuis

Menge	500	1.000	3.000	5.000
Preis/St.*	0,85 €	0,76 €	0,69 €	0,64 €



DE

Technik

Druckkugelschreiber

Materialien und Oberflächen

Spitze, Schaft, Oberteil und Drücker: Kunststoff (rABS) hochglänzend, recycelt
 Minenröhrchen: Recyceltes Polypropylen (rPP)

Standard- und Sonderfarben

Spitze, Schaft, Oberteil und Drücker aus 14 Farben kombinierbar

Hinweis: Aufgrund der recycelten Rohstoffe kann es zu Farbabweichungen auch bei einzelnen Bauteilen eines Produktes kommen
 Sonderfarben: ab 3.000 Stück, ab 25.000 Stück ohne PMS-Zuschlag kombinierbar

Mine

bleifreie Edelstahlspitze
 Silktech L (3.000 m), blau oder schwarz
 Optional: Silktech XL, Multifill P, Multi-Gel

Versandinformationen

Mindestmenge: 500 Stück
 Einzelgewicht: 11,0 g
 Verpackung: 50 Stück im Folienbeutel (Biofolie aus 80% nachwachsenden Rohstoffen, 100% recycelbar), 20 Folienbeutel im Karton
 Kartongewicht: 11,6 kg

EN

Technique

Retractable ballpoint pen

Material and surface

Tip, barrel, upper barrel and push button: Plastic (rABS) high gloss, recycled
 Refill tubes: Recycled polypropylene (rPP)

Standard and special colours

Tip, barrel, upper barrel and push button: can be combined in 14 colours

Notice: Due to the use of recycled raw materials, colour deviations can occur in individual components of a product
 Special colours: from 3,000 pcs., without PMS surcharge from 25,000 pcs.

Refill

Lead-free stainless steel tip
 Silktech L (3,000 m), blue or black
 Optional: Silktech XL, Multifill P, Multi-Gel

Packaging information

MOQ: 500 pcs.
 Unit weight: 11.0 g
 Packaging: 50 pcs per foil bag (bio foil bag made of 80% renewable raw materials, 100% recyclable)
 20 foil bags per carton
 Weight per carton: 11.6 kg

FR

Mécanisme

Stylo à bille rétractable

Matériaux et surfaces

Pointe, corps, partie supérieure et poussoir: plastique (rABS) finition opaque brillante, recyclés
 Tubes de recharge: Polypropylène recyclé (rPP)

Couleurs standards et spéciales

Pointe, corps, partie supérieure et poussoir: peuvent être combinés en 14 couleurs

Note: En raison des matières premières recyclées utilisées, il peut y avoir des écarts de couleur dans certains composants d'un produit
 Couleurs spéciales: à partir de 3 000 pcs, sans supplément PMS à partir de 25 000 pcs

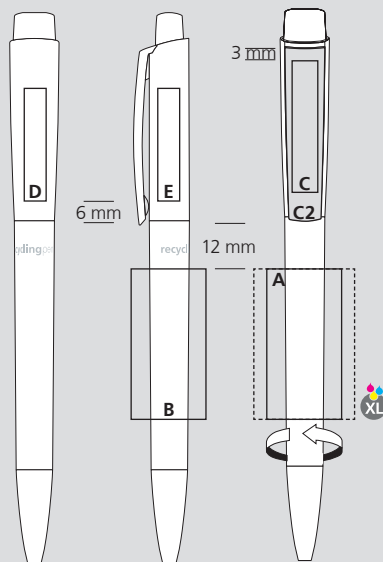
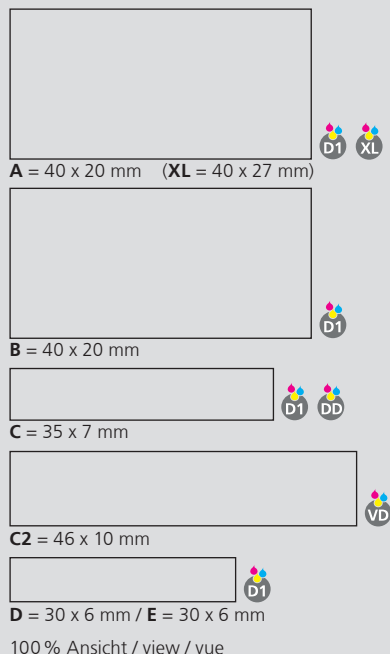
Mine

pointe en acier inoxydable sans plomb
 Silktech L (3 000 m), bleu ou noir
 Contre supplément: Silktech XL, Multifill P, Multi-Gel

Information d'expédition

Quantité minimum: 500 pcs
 Poids individuel: 11,0 g
 Emballage: 50 pcs par sachet (sachet biodégradable à base de 80% de matières premières renouvelables, 100% recyclable), 20 sachets par carton
 Poids par carton: 11,6 kg

Druckflächen und Druckarten / Imprint areas and types / Zones et modes d'impression



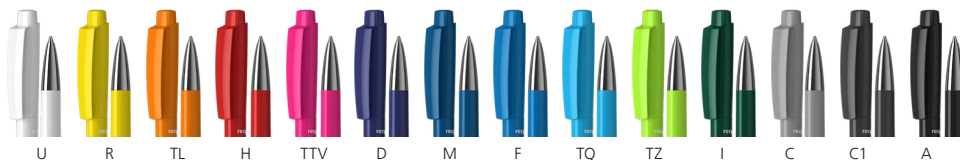
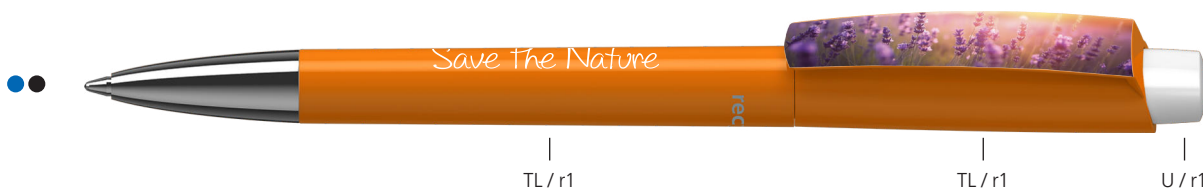
50% Ansicht / view / vue



Ø: 10,5 mm

41251 Zeno recycling Mn

Menge	500	1.000	3.000	5.000
Preis/St.*	1,25 €	1,14 €	1,05 €	0,99 €



DE

Technik

Druckkugelschreiber

Materialien und Oberflächen

Spitze: Messing vernickelt
Schaft, Oberteil und Drücker: Kunststoff (rABS) hochglänzend, recycelt
Minenröhrchen: Recyceltes Polypropylen (rPP)

Standard- und Sonderfarben

Schaft, Oberteil und Drücker aus 14 Farben kombinierbar

Hinweis: Aufgrund der recycelten Rohstoffe kann es zu Farbabweichungen auch bei einzelnen Bauteilen eines Produktes kommen

Sonderfarben: ab 3.000 Stück, ab 25.000 Stück ohne PMS-Zuschlag kombinierbar

Mine

bleifreie Edelstahlspitze
Silktech L (3.000 m), blau oder schwarz
Optional: Silktech XL, Multifill P, Multi-Gel

Versandinformationen

Mindestmenge: 500 Stück
Einzelgewicht: 14,8 g
Verpackung: 25 Stück im Folienbeutel (Biofolie aus 80% nachwachsenden Rohstoffen, 100% recycelbar), 20 Folienbeutel im Karton
Kartongewicht: 7,7 kg

EN

Technique

Retractable ballpoint pen

Material and surface

Tip: brass nickel plated
Barrel, upper barrel and push button: Plastic (rABS) high gloss, recycled
Refill tubes: Recycled polypropylene (rPP)

Standard and special colours

barrel, upper barrel and push button: can be combined in 14 colours

Notice: Due to the use of recycled raw materials, colour deviations can occur in individual components of a product

Special colours: from 3,000 pcs., without PMS surcharge from 25,000 pcs.

Refill

Lead-free stainless steel tip
Silktech L (3,000 m), blue or black
Optional: Silktech XL, Multifill P, Multi-Gel

Packaging information

MOQ: 500 pcs.
Unit weight: 14.8 g
Packaging: 25 pcs per foil bag (bio foil bag made of 80% renewable raw materials, 100% recyclable)
20 foil bags per carton
Weight per carton: 7.7 kg

FR

Mécanisme

Stylo à bille rétractable

Matériaux et surfaces

Pointe: laiton nickelé
Corps, partie supérieure et poussoir: plastique (rABS) finition opaque brillante, recyclés
Tubes de recharge: Polypropylène recyclé (rPP)

Couleurs standards et spéciales

Corps, partie supérieure et poussoir: peuvent être combinés en 14 couleurs

Note: En raison des matières premières recyclées utilisées, il peut y avoir des écarts de couleur dans certains composants d'un produit

Couleurs spéciales: à partir de 3 000 pcs, sans supplément PMS à partir de 25 000 pcs

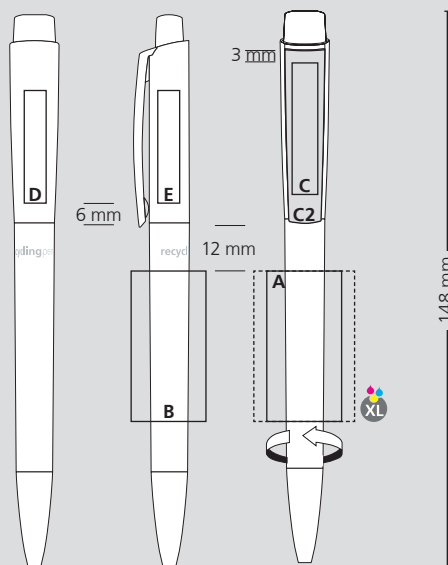
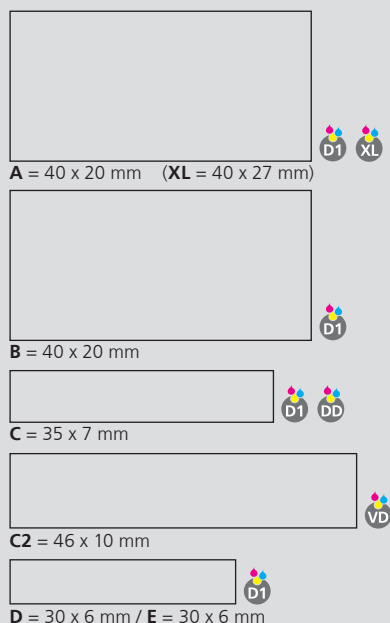
Mine

pointe en acier inoxydable sans plomb
Silktech L (3 000 m), bleu ou noir
Contre supplément: Silktech XL, Multifill P, Multi-Gel

Information d'expédition

Quantité minimum: 500 pcs
Poids individuel: 14,8 g
Emballage: 25 pcs par sachet (sachet biodégradable à base de 80% de matières premières renouvelables, 100% recyclable), 20 sachets par carton
Poids par carton: 7,7 kg

Druckflächen und Druckarten / Imprint areas and types / Zones et modes d'impression



100% Ansicht / view / vue

50% Ansicht / view / vue

Ø: 10,5 mm

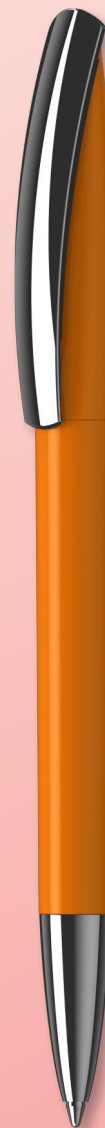
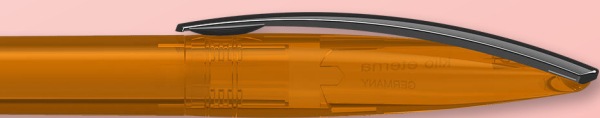
klio® Classics

043 41155 Arca high gloss MMn

044 41156 Arca transparent MMn

045 41153 Arca softtouch MMn

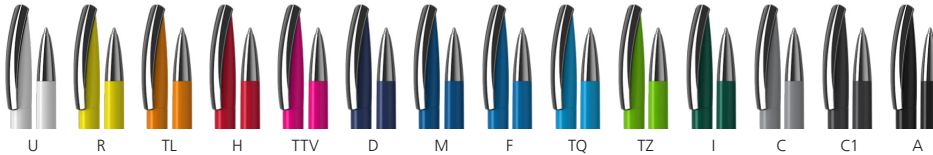
046 41154 Arca softfrost MMn



Arca

41155 Arca high gloss MMn

Menge	500	1.000	3.000	5.000
Preis/St.*	1,52 €	1,40 €	1,30 €	1,22 €



DE

Technik

Drehkugelschreiber

Materialien und Oberflächen

Spitze: Messing vernickelt
Schaft und Oberteil: Kunststoff (ABS) hochglänzend
Klipp: Federstahl vernickelt
Minenröhrchen: Recyceltes Polypropylen (rPP)

Standard- und Sonderfarben

Schaft und Oberteil: aus 14 Farben kombinierbar
Sonderfarben: ab 5.000 Stück, ab 25.000 Stück ohne PMS-Zuschlag

Mine

bleifreie Edelstahlspitze
Silktech L (3.000 m), blau oder schwarz
Optional: Silktech XL, Multifill P, Multi-Gel

Versandinformationen

Mindestmenge: 500 Stück
Einzelgewicht: 15,0 g
Verpackung: 10 Stück im Polybeutel (ohne Klippdruck), 10er Einzelschutzkette (mit Klippdruck), 50 Verpackungseinheiten im Karton
Kartongewicht: 8,0 kg

EN

Technique

Twist action ballpoint pen

Material and surface

Tip: brass nickel plated
Barrel and upper barrel: plastic (ABS) high gloss
Clip: spring steel nickel plated
Refill tubes: Recycled polypropylene (rPP)

Standard and special colours

Barrel and upper barrel: can be combined in 14 colours
Special colours: from 5,000 pcs., without PMS surcharge from 25,000 pcs.

Refill

Lead-free stainless steel tip
Silktech L (3,000 m), blue or black
Optional: Silktech XL, Multifill P, Multi-Gel

Packaging information

MOQ: 500 pcs.
Unit weight: 15.0 g
Packaging: 10 pcs. per polybag (without clip imprint), strips of 10 single bags (with clip imprint), 50 packaging units per carton
Weight per carton: 8.0 kg

FR

Mécanisme

Stylo à bille pivotant

Matériaux et surfaces

Pointe: laiton nickelé
Corps et partie supérieure: plastique (ABS) finition opaque brillante
Clip: acier à ressort nickelé
Tubes de recharge: Polypropylène recyclé (rPP)

Couleurs standards et spéciales

Corps et partie supérieure: peuvent être combinés en 14 couleurs
Couleur spéciale: à partir de 5 000 pcs, sans supplément PMS à partir de 25 000 pcs

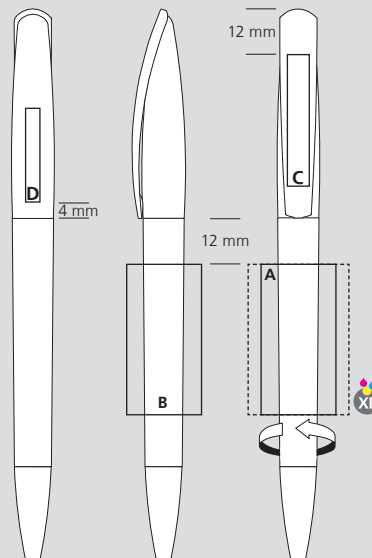
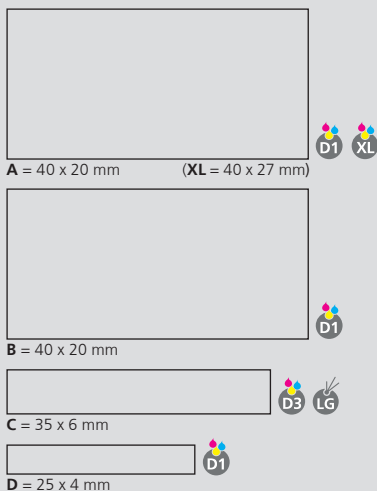
Mine

pointe en acier inoxydable sans plomb
Silktech L (3 000 m), bleu ou noir
Contre supplément: Silktech XL, Multifill P, Multi-Gel

Information d'expédition

Quantité minimum: 500 pcs
Poids individuel: 15,0 g
Emballage: 10 pcs par sachet plastique (sans marquage sur clip), chaîne de 10 stylos emballés individuellement (avec marquage sur clip), 50 unités d'emballage par carton
Poids par carton: 8,0 kg

Druckflächen und Druckarten / Imprint areas and types / Zones et modes d'impression



100 % Ansicht / view / vue

50 % Ansicht / view / vue

Ø: 10,5 mm

Menge	500	1.000	3.000	5.000
Preis/St.*	1,53 €	1,41 €	1,31 €	1,23 €



DE

Technik

Drehkugelschreiber

Materialien und Oberflächen

Spitze: Messing vernickelt
 Schaft und Oberteil: Kunststoff (M-ABS) transparent
 Klipp: Federstahl vernickelt
 Minenröhrchen: Recyceltes Polypropylen (rPP)

Standard- und Sonderfarben

Schaft und Oberteil: aus 12 Farben kombinierbar
 Sonderfarben: ab 5.000 Stück, ab 25.000 Stück ohne PMS-Zuschlag

Mine

bleifreie Edelstahlspitze
 Silktech L (3.000 m), blau oder schwarz
 Optional: Silktech XL, Multifill P, Multi-Gel

Versandinformationen

Mindestmenge: 500 Stück
 Einzelgewicht: 15,2 g
 Verpackung: 10 Stück im Polybeutel (ohne Klippdruck), 10er Einzelschutzkette (mit Klippdruck), 50 Verpackungseinheiten im Karton
 Kartongewicht: 8,1 kg

EN

Technique

Twist action ballpoint pen

Material and surface

Tip: brass nickel plated
 Barrel and upper barrel: plastic (M-ABS) transparent
 Clip: spring steel nickel plated
 Refill tubes: Recycled polypropylene (rPP)

Standard and special colours

Barrel and upper barrel: can be combined in 12 colours
 Special colours: from 5,000 pcs., without PMS surcharge from 25,000 pcs.

Refill

Lead-free stainless steel tip
 Silktech L (3,000 m), blue or black
 Optional: Silktech XL, Multifill P, Multi-Gel

Packaging information

MOQ: 500 pcs.
 Unit weight: 15.2 g
 Packaging: 10 pcs. per polybag (without clip imprint), strips of 10 single bags (with clip imprint), 50 packaging units per carton
 Weight per carton: 8.1 kg

FR

Mécanisme

Stylo à bille pivotant

Matériaux et surfaces

Pointe: laiton nickélé
 Corps et partie supérieure: plastique (M-ABS) transparent
 Clip: acier à ressort nickélé
 Tubes de recharge: Polypropylène recyclé (rPP)

Couleurs standards et spéciales

Corps et partie supérieure: peuvent être combinés en 12 couleurs
 Couleurs spéciales: à partir de 5 000 pcs, sans supplément PMS à partir de 25 000 pcs

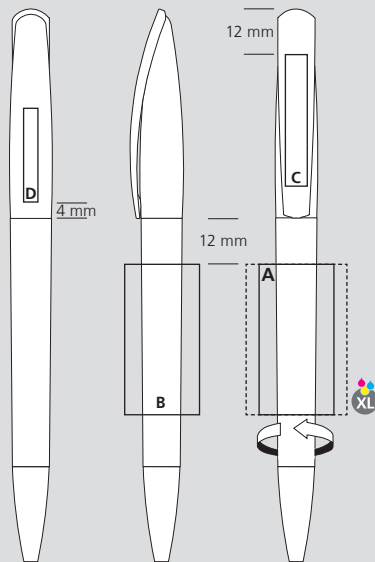
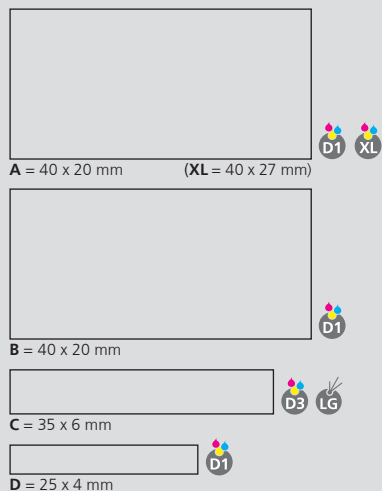
Mine

pointe en acier inoxydable sans plomb
 Silktech L (3 000 m), bleu ou noir
 Contre supplément: Silktech XL, Multifill P, Multi-Gel

Information d'expédition

Quantité minimum: 500 pcs
 Poids individuel: 15,2 g
 Emballage: 10 pcs par sachet plastique (sans marquage sur clip), chaîne de 10 stylos emballés individuellement (avec marquage sur clip), 50 unités d'emballage par carton
 Poids par carton: 8,1 kg

Druckflächen und Druckarten / Imprint areas and types / Zones et modes d'impression

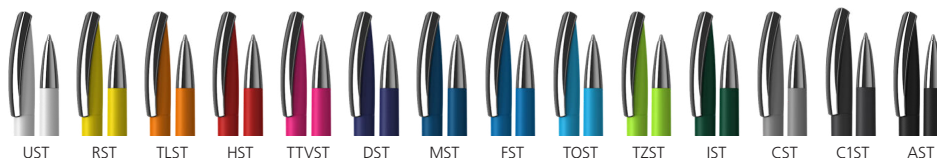


100 % Ansicht / view / vue

50 % Ansicht / view / vue

Ø 10,5 mm

Menge	500	1.000	3.000	5.000
Preis/St.*	2,51 €	2,34 €	2,20 €	2,07 €



DE

Technik

Drehkugelschreiber

Materialien und Oberflächen

Spitze: Messing vernickelt
 Schaft und Oberteil: Kunststoff (ABS),
 gummierte Softtouch-Oberfläche
 Klipp: Federstahl vernickelt
 Minenröhrchen: Recyceltes Polypropylen (rPP)

Standard- und Sonderfarben

Schaft und Oberteil: aus 14 Farben kombinierbar
 Sonderfarben: ab 5.000 Stück, ab 25.000 Stück
 ohne PMS-Zuschlag

Mine

bleifreie Edelstahlspitze
 Silktech L (3.000 m), blau oder schwarz
 Optional: Silktech XL, Multifill P, Multi-Gel

Versandinformationen

Mindestmenge: 500 Stück
 Einzelgewicht: 15,2 g
 Verpackung: 10 Stück im Polybeutel (ohne Klipp-
 druck), 10er Einzelschutzkette (mit Klippdruck),
 50 Verpackungseinheiten im Karton
 Kartongewicht: 8,1 kg

EN

Technique

Twist action ballpoint pen

Material and surface

Tip: brass nickel plated
 Barrel and upper barrel: plastic (ABS),
 rubberised softtouch surface
 Clip: spring steel nickel plated
 Refill tubes: Recycled polypropylene (rPP)

Standard and special colours

Barrel and upper barrel: can be combined in 14
 colours
 Special colours: from 5,000 pcs., without PMS
 surcharge from 25,000 pcs.

Refill

Lead-free stainless steel tip
 Silktech L (3,000 m), blue or black
 Optional: Silktech XL, Multifill P, Multi-Gel

Packaging information

MOQ: 500 pcs.
 Unit weight: 15.2 g
 Packaging: 10 pcs. per polybag (without clip
 imprint), strips of 10 single bags (with clip imprint),
 50 packaging units per carton
 Weight per carton: 8.1 kg

FR

Mécanisme

Stylo à bille pivotant

Matériaux et surfaces

Pointe: laiton nickélé
 Corps et partie supérieure: plastique (ABS),
 surface softtouch en caoutchouc
 Clip: acier à ressort nickélé
 Tubes de recharge: Polypropylène recyclé (rPP)

Couleurs standards et spéciales

Corps et partie supérieure: peuvent être combinés
 en 14 couleurs
 Couleurs spéciales: à partir de 5 000 pcs,
 sans supplément PMS à partir de 25 000 pcs

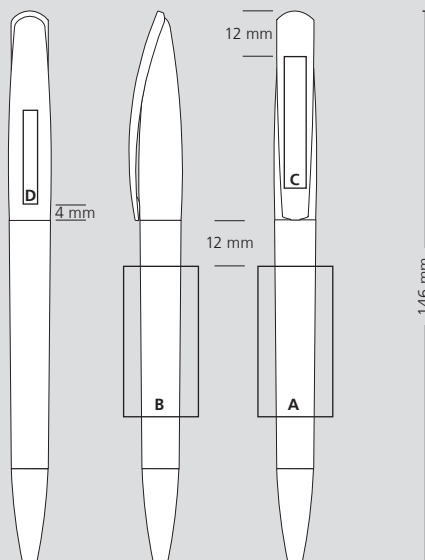
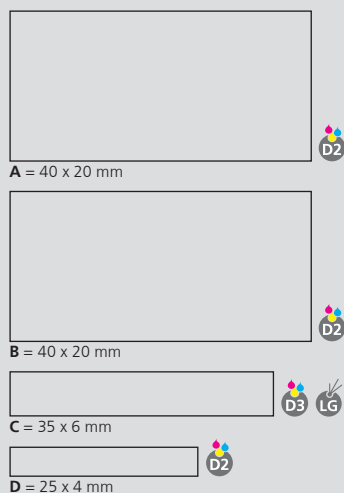
Mine

pointe en acier inoxydable sans plomb
 Silktech L (3 000 m), bleu ou noir
 Contre supplément: Silktech XL, Multifill P, Multi-Gel

Information d'expédition

Quantité minimum: 500 pcs
 Poids individuel: 15,2 g
 Emballage: 10 pcs par sachet plastique (sans
 marquage sur clip), chaîne de 10 stylos emballés
 individuellement (avec marquage sur clip),
 50 unités d'emballage par carton
 Poids par carton: 8,1 kg

Druckflächen und Druckarten / Imprint areas and types / Zones et modes d'impression



100 % Ansicht / view / vue

50 % Ansicht / view / vue

Ø 10,5 mm

Menge	500	1.000	3.000	5.000
Preis/St.*	2,59 €	2,42 €	2,27 €	2,15 €



DE

Technik

Drehkugelschreiber

Materialien und Oberflächen

Spitze: Messing vernickelt
 Schaft und Oberteil: Kunststoff (M-ABS) transparent, gummierte Softfrost-Oberfläche
 Klipp: Federstahl vernickelt
 Minenröhrchen: Recyceltes Polypropylen (rPP)

Standard- und Sonderfarben

Schaft und Oberteil: aus 12 Farben kombinierbar
 Sonderfarben: ab 5.000 Stück, ab 25.000 Stück ohne PMS-Zuschlag

Mine

bleifreie Edelstahlspitze
 Silktech L (3.000 m), blau oder schwarz
 Optional: Silktech XL, Multifill P, Multi-Gel

Versandinformationen

Mindestmenge: 500 Stück
 Einzelgewicht: 15,4 g
 Verpackung: 10 Stück im Polybeutel (ohne Klippdruck), 10er Einzelschutzkette (mit Klippdruck), 50 Verpackungseinheiten im Karton
 Kartongewicht: 8,2 kg

EN

Technique

Twist action ballpoint pen

Material and surface

Tip: brass nickel plated
 Barrel and upper barrel: plastic (M-ABS) transparent, rubberised softfrost surface
 Clip: spring steel nickel plated
 Refill tubes: Recycled polypropylene (rPP)

Standard and special colours

Barrel and upper barrel: can be combined in 12 colours
 Special colours: from 5,000 pcs., without PMS surcharge from 25,000 pcs.

Refill

Lead-free stainless steel tip
 Silktech L (3,000 m), blue or black
 Optional: Silktech XL, Multifill P, Multi-Gel

Packaging information

MOQ: 500 pcs.
 Unit weight: 15.4 g
 Packaging: 10 pcs. per polybag (without clip imprint), strips of 10 single bags (with clip imprint), 50 packaging units per carton
 Weight per carton: 8.2 kg

FR

Mécanisme

Stylo à bille pivotant

Matériaux et surfaces

Pointe: laiton nickelé
 Corps et partie supérieure: plastique (M-ABS) transparent, surface softfrost en caoutchouc
 Clip: acier à ressort nickelé
 Tubes de recharge: Polypropylène recyclé (rPP)

Couleurs standards et spéciales

Corps et partie supérieure: peuvent être combinés en 12 couleurs
 Couleurs spéciales: à partir de 5 000 pcs, sans supplément PMS à partir de 25 000 pcs

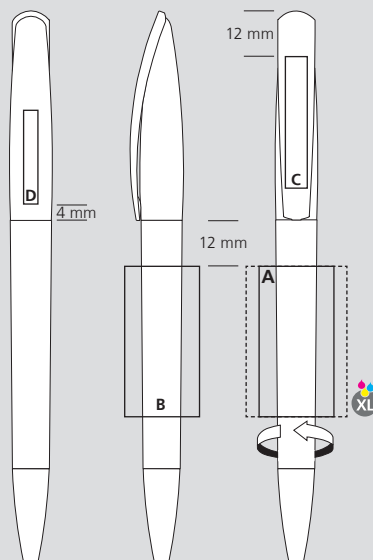
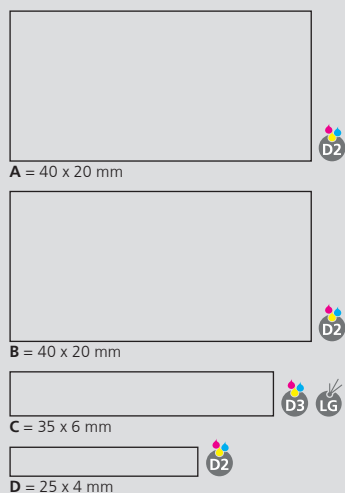
Mine

pointe en acier inoxydable sans plomb
 Silktech L (3 000 m), bleu ou noir
 Contre supplément: Silktech XL, Multifill P, Multi-Gel

Information d'expédition

Quantité minimum: 500 pcs
 Poids individuel: 15,4 g
 Emballage: 10 pcs par sachet plastique (sans marquage sur clip), chaîne de 10 stylos emballés individuellement (avec marquage sur clip), 50 unités d'emballage par carton
 Poids par carton: 8,2 kg

Druckflächen und Druckarten / Imprint areas and types / Zones et modes d'impression



100 % Ansicht / view / vue

50 % Ansicht / view / vue

Ø 10,5 mm

klio® Classics

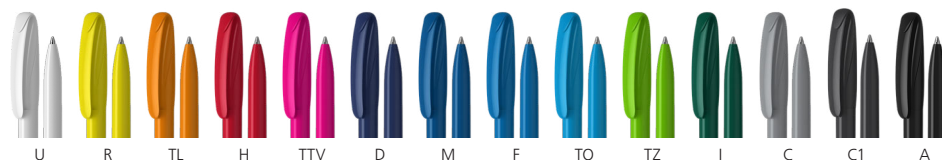
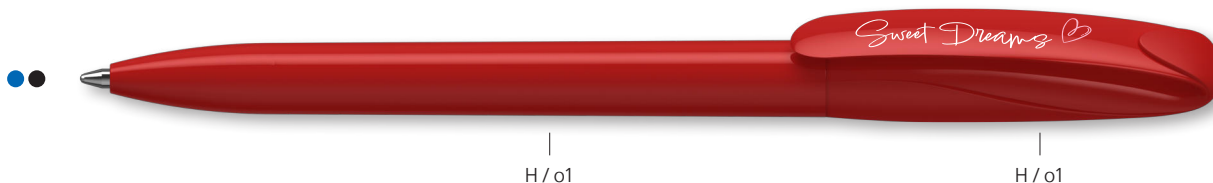
- 048 41170 Boa high gloss
- 049 41175 Boa high gloss Mn
- 050 41180 Boa high gloss MMn
- 051 41171 Boa transparent
- 052 41176 Boa transparent Mn
- 053 41181 Boa transparent MMn
- 054 41172 Boa ice/transparent
- 055 41177 Boa ice/transparent Ms
- 056 41182 Boa ice/transparent MMs



Boa

41170 Boa high gloss

Menge	100	500	1.000	3.000	5.000
Preis/St.*	1,52 €	0,69 €	0,61 €	0,54 €	0,50 €



DE

Technik

Drehkugelschreiber

Materialien und Oberflächen

Schaft und Oberteil: Kunststoff (ABS) hochglänzend,
Oberteil: Mix aus matten und glänzenden Flächen
Minenröhrchen: Recyceltes Polypropylen (rPP)

Standard- und Sonderfarben

Schaft und Oberteil: aus 14 Farben kombinierbar
Sonderfarben: ab 3.000 Stück, ab 25.000 Stück
ohne PMS-Zuschlag

Mine

bleifreie Edelstahlspitze
Silktech L (3.000 m), blau oder schwarz
Optional: Silktech XL, Multifill P, Multi-Gel

Versandinformationen

Mindestmenge: 500 Stück
MOQ 100 - Seite 16 / Express - Seite 17
Einzelgewicht: 9,7 g
Verpackung: 50 Stück im Polybeutel,
20 Polybeutel im Karton
Kartongewicht: 10,3 kg

EN

Technique

Twist action ballpoint pen

Material and surface

Barrel and upper barrel: plastic (ABS) high gloss
Upper barrel: mix of matt and shiny surfaces
Refill tubes: Recycled polypropylene (rPP)

Standard and special colours

Barrel and upper barrel: can be combined in
14 colours
Special colours: from 3,000 pcs., without PMS
surcharge from 25,000 pcs.

Refill

Lead-free stainless steel tip
Silktech L (3,000 m), blue or black
Optional: Silktech XL, Multifill P, Multi-Gel

Packaging information

MOQ: 500 pcs.
MOQ 100 - page 16 / Express - page 17
Unit weight: 9.7 g
Packaging: 50 pcs. per polybag
20 polybags per carton
Weight per carton: 10.3 kg

FR

Mécanisme

Stylo à bille pivotant

Matériaux et surfaces

Corps et partie supérieure: plastique (ABS) finition
opaque brillante
Partie supérieure: mélange de surfaces mates et
brillantes
Tubes de recharge: Polypropylène recyclé (rPP)

Couleurs standards et spéciales

Corps et partie supérieure: peuvent être combinés
en 14 couleurs
Couleurs spéciales: à partir de 3 000 pcs,
sans supplément PMS à partir de 25 000 pcs

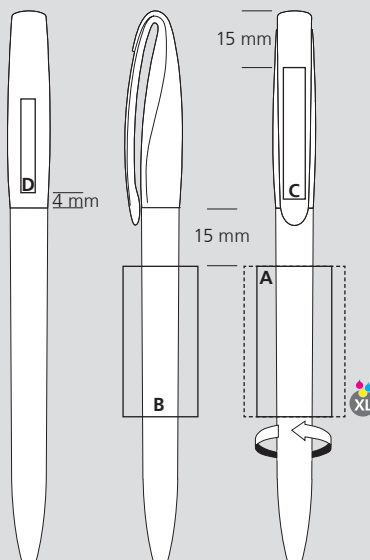
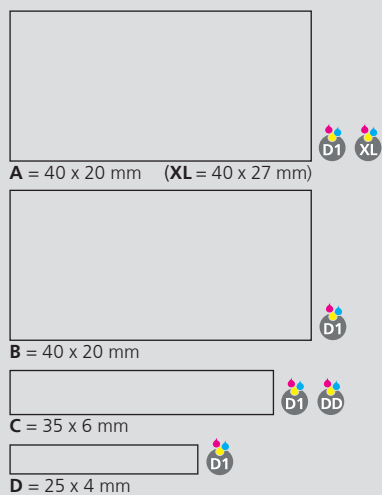
Mine

pointe en acier inoxydable sans plomb
Silktech L (3 000 m), bleu ou noir
Contre supplément: Silktech XL, Multifill P, Multi-Gel

Information d'expédition

Quantité minimum: 500 pcs
MOQ 100 - page 16 / Express - page 17
Poids individuel: 9,7 g
Emballage: 50 pcs par sachet plastique,
20 sachets plastiques par carton
Poids par carton: 10,3 kg

Druckflächen und Druckarten / Imprint areas and types / Zones et modes d'impression



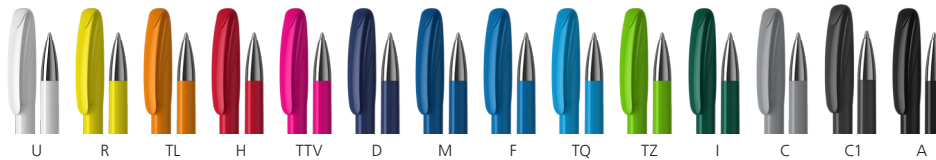
100% Ansicht / view / vue

50% Ansicht / view / vue

Ø: 10,0 mm

41175 Boa high gloss Mn

Menge	500	1.000	3.000	5.000
Preis/St.*	1,06 €	0,96 €	0,88 €	0,82 €



DE

Technik

Drehkugelschreiber

Materialien und Oberflächen

Spitze: Messing vernickelt
Schaft und Oberteil: Kunststoff (ABS) hochglänzend
Oberteil: Mix aus matten und glänzenden Flächen
Minenröhrchen: Recyceltes Polypropylen (rPP)

Standard- und Sonderfarben

Schaft und Oberteil: aus 14 Farben kombinierbar
Sonderfarben: ab 5.000 Stück, ab 25.000 Stück ohne PMS-Zuschlag

Mine

bleifreie Edelstahlspitze
Silktech L (3.000 m), blau oder schwarz
Optional: Silktech XL, Multifill P, Multi-Gel

Versandinformationen

Mindestmenge: 500 Stück
Einzelgewicht: 13,0 g
Verpackung: 25 Stück im Polybeutel,
40 Polybeutel im Karton
Kartongewicht: 13,6 kg

EN

Technique

Twist action ballpoint pen

Material and surface

Tip: brass nickel plated
Barrel and upper barrel: plastic (ABS) high gloss
Upper barrel: mix of matt and shiny surfaces
Refill tubes: Recycled polypropylene (rPP)

Standard and special colours

Barrel and upper barrel: can be combined in 14 colours
Special colours: from 5,000 pcs., without PMS surcharge from 25,000 pcs.

Refill

Lead-free stainless steel tip
Silktech L (3,000 m), blue or black
Optional: Silktech XL, Multifill P, Multi-Gel

Packaging information

MOQ: 500 pcs.
Unit weight: 13,0 g
Packaging: 25 pcs. per polybag
40 polybags per carton
Weight per carton: 13,6 kg

FR

Mécanisme

Stylo à bille pivotant

Matériaux et surfaces

Pointe: laiton nickelé
Corps et partie supérieure: plastique (ABS) finition opaque brillante
Partie supérieure: mélange de surfaces mates et brillantes
Tubes de recharge: Polypropylène recyclé (rPP)

Couleurs standards et spéciales

Corps et partie supérieure: peuvent être combinés en 14 couleurs
Couleurs spéciales: à partir de 5 000 pcs, sans supplément PMS à partir de 25 000 pcs

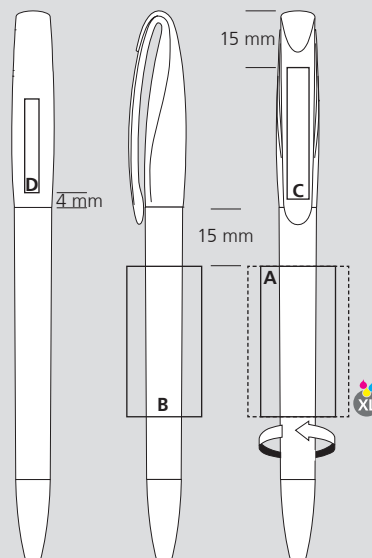
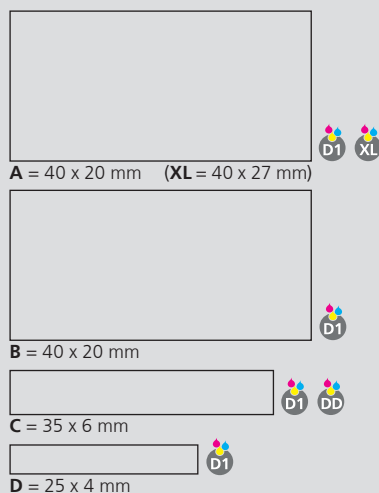
Mine

pointe en acier inoxydable sans plomb
Silktech L (3 000 m), bleu ou noir
Contre supplément: Silktech XL, Multifill P, Multi-Gel

Information d'expédition

Quantité minimum: 500 pcs
Poids individuel: 13,0 g
Emballage: 25 pcs par sachet plastique,
40 sachets plastiques par carton
Poids par carton: 13,6 kg

Druckflächen und Druckarten / Imprint areas and types / Zones et modes d'impression



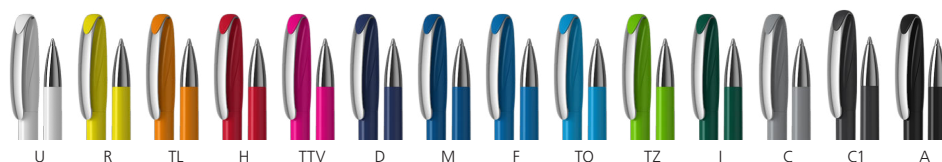
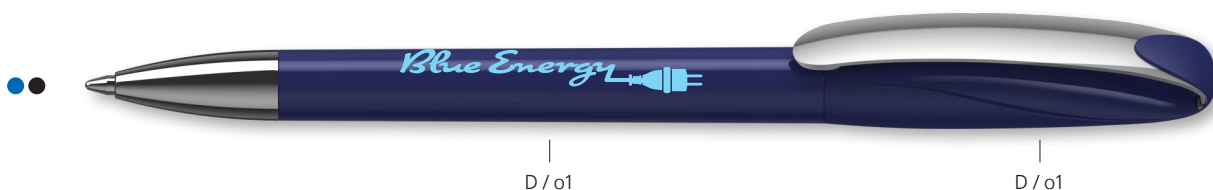
100 % Ansicht / view / vue

50 % Ansicht / view / vue

Ø: 10,0 mm

41180 Boa high gloss MMn

Menge	500	1.000	3.000	5.000
Preis/St.*	1,43 €	1,32 €	1,22 €	1,15 €



DE

Technik

Drehkugelschreiber

Materialien und Oberflächen

Spitze: Messing vernickelt
Schaft und Oberteil: Kunststoff (ABS) hochglänzend,
Oberteil: Mix aus matten und glänzenden Flächen
Klipp: Federstahl vernickelt
Minenröhrchen: Recyceltes Polypropylen (rPP)

Standard- und Sonderfarben

Schaft und Oberteil: aus 14 Farben kombinierbar
Sonderfarben: ab 5.000 Stück, ab 25.000 Stück
ohne PMS-Zuschlag

Mine

bleifreie Edelstahlspitze
Silktech L (3.000 m), blau oder schwarz
Optional: Silktech XL, Multifill P, Multi-Gel

Versandinformationen

Mindestmenge: 500 Stück
Einzelgewicht: 14,4 g
Verpackung: 10 Stück im Polybeutel (ohne Klipp-
druck), 10er Einzelschutzkette (mit Klippdruck),
100 Verpackungseinheiten im Karton
Kartongewicht: 14,9 kg

EN

Technique

Twist action ballpoint pen

Material and surface

Tip: brass nickel plated
Barrel and upper barrel: plastic (ABS) high gloss
Upper barrel: mix of matt and shiny surfaces
Clip: Spring steel nickel plated
Refill tubes: Recycled polypropylene (rPP)

Standard and special colours

Barrel and upper barrel: can be combined in
14 colours
Special colours: from 5,000 pcs., without PMS
surcharge from 25,000 pcs.

Refill

Lead-free stainless steel tip
Silktech L (3.000 m), blue or black
Optional: Silktech XL, Multifill P, Multi-Gel

Packaging information

MOQ: 500 pcs.
Unit weight: 14.4 g
Packaging: 10 pcs. per polybag (without clip
imprint), strips of 10 single bags (with clip imprint),
100 packaging units per carton
Weight per carton: 14.9 kg

FR

Mécanisme

Stylo à bille pivotant

Matériaux et surfaces

Pointe: laiton nickelé
Corps et partie supérieure: plastique (ABS) finition
opaque brillante
Partie supérieure: mélange de surfaces mates et brillantes
Clip: acier à ressort nickelé
Tubes de recharge: Polypropylène recyclé (rPP)

Couleurs standards et spéciales

Corps et partie supérieure: peuvent être combinés
en 14 couleurs
Couleurs spéciales: à partir de 5 000 pcs, sans
supplément PMS à partir de 25 000 pcs

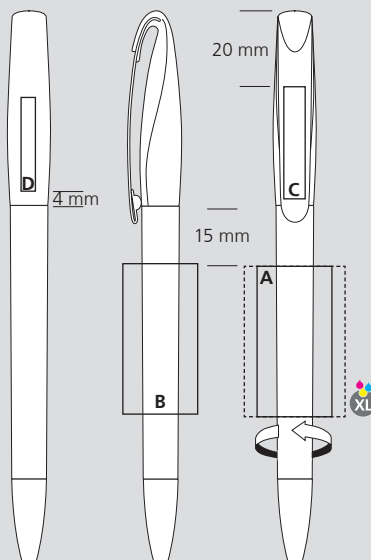
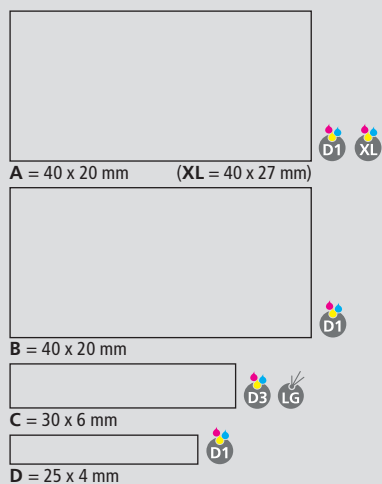
Mine

pointe en acier inoxydable sans plomb
Silktech L (3 000 m), bleu ou noir
Contre supplément: Silktech XL, Multifill P, Multi-Gel

Information d'expédition

Quantité minimum: 500 pcs
Poids individuel: 14,4 g
Emballage: 10 pcs par sachet plastique (sans
marquage sur clip), chaîne de 10 stylos emballés
individuellement (avec marquage sur clip),
100 unités d'emballage par carton
Poids par carton: 14,9 kg

Druckflächen und Druckarten / Imprint areas and types / Zones et modes d'impression



100 % Ansicht / view / vue

50 % Ansicht / view / vue

Ø: 10,0 mm

Menge	500	1.000	3.000	5.000
Preis/St.*	0,72 €	0,64 €	0,57 €	0,53 €



DE

Technik
Drehkugelschreiber

Materialien und Oberflächen
Schaft und Oberteil: Kunststoff (M-ABS) transparent,
Oberteil: Mix aus matten und glänzenden Flächen
Minenröhrchen: Recyceltes Polypropylen (rPP)

Standard- und Sonderfarben
Schaft und Oberteil: aus 12 Farben kombinierbar
Sonderfarben: ab 5.000 Stück, ab 25.000 Stück
ohne PMS-Zuschlag

Mine
bleifreie Edelstahlspitze
Silktech L (3.000 m), blau oder schwarz
Optional: Silktech XL, Multifill P, Multi-Gel

Versandinformationen
Mindestmenge: 500 Stück
Einzelgewicht: 9,9 g
Verpackung: 50 Stück im Polybeutel,
20 Polybeutel im Karton
Kartongewicht: 10,5 kg

EN

Technique
Twist action ballpoint pen

Material and surface
Barrel and upper barrel: plastic (M-ABS) transparent
Upper barrel: mix of matt and shiny surfaces
Refill tubes: Recycled polypropylene (rPP)

Standard and special colours
Barrel and upper barrel: can be combined in
12 colours
Special colours: from 5,000 pcs., without PMS
surcharge from 25,000 pcs.

Refill
Lead-free stainless steel tip
Silktech L (3,000 m), blue or black
Optional: Silktech XL, Multifill P, Multi-Gel

Packaging information
MOQ: 500 pcs.
Unit weight: 9.9 g
Packaging: 50 pcs. per polybag,
20 polybags per carton
Weight per carton: 10.5 kg

FR

Mécanisme
Stylo à bille pivotant

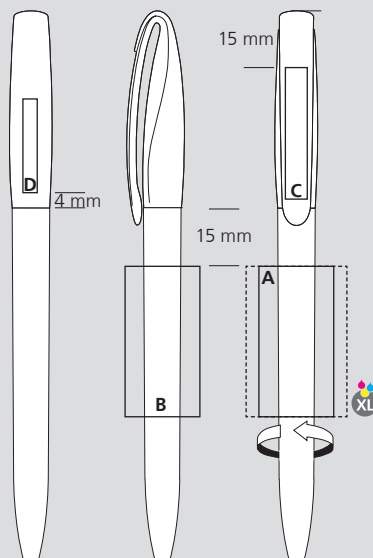
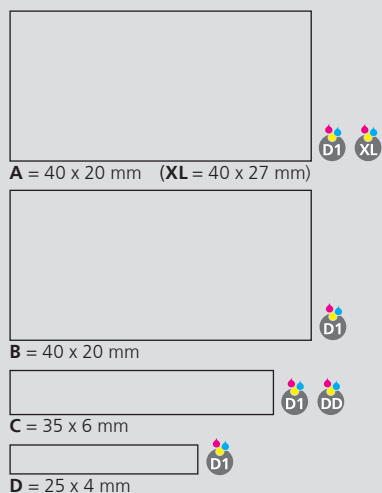
Matériaux et surfaces
Corps et partie supérieure: plastique (M-ABS)
transparent
Partie supérieure: mélange de surfaces mates et
brillantes
Tubes de recharge: Polypropylène recyclé (rPP)

Couleurs standards et spéciales
Corps et partie supérieure: peuvent être combinés
en 12 couleurs
Couleurs spéciales: à partir de 5 000 pcs, sans
supplément PMS à partir de 25 000 pcs

Mine
pointe en acier inoxydable sans plomb
Silktech L (3 000 m), bleu ou noir
Contre supplément: Silktech XL, Multifill P, Multi-Gel

Information d'expédition
Quantité minimum: 500 pcs
Poids individuel: 9,9 g
Emballage: 50 pcs par sachet plastique,
20 sachets plastiques par carton
Poids par carton: 10,5 kg

Druckflächen und Druckarten / Imprint areas and types / Zones et modes d'impression

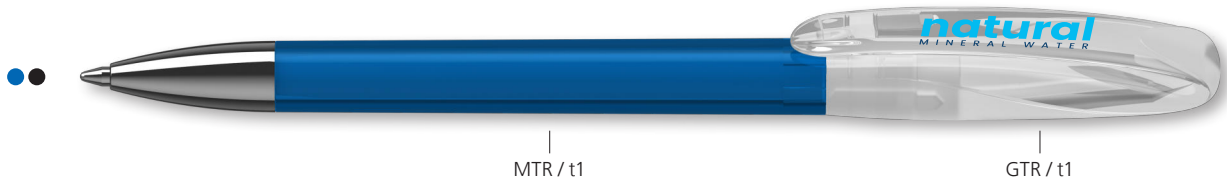


100 % Ansicht / view / vue

50 % Ansicht / view / vue

Ø: 10,0 mm

Menge	500	1.000	3.000	5.000
Preis/St.*	1,10 €	1,00 €	0,91 €	0,86 €



MTR / t1

GTR / t1



DE

Technik
Drehkugelschreiber

Materialien und Oberflächen

Spitze: Messing vernickelt
Schaft und Oberteil: Kunststoff (M-ABS) transparent,
Oberteil: Mix aus matten und glänzenden Flächen
Minenröhrchen: Recyceltes Polypropylen (rPP)

Standard- und Sonderfarben

Schaft und Oberteil: aus 12 Farben kombinierbar
Sonderfarben: ab 5.000 Stück, ab 25.000 Stück
ohne PMS-Zuschlag

Mine

bleifreie Edelstahlspitze
Silktech L (3.000 m), blau oder schwarz
Optional: Silktech XL, Multifill P, Multi-Gel

Versandinformationen

Mindestmenge: 500 Stück
Einzelgewicht: 13,1 g
Verpackung: 25 Stück im Polybeutel,
40 Polybeutel im Karton
Kartongewicht: 13,7 kg

EN

Technique
Twist action ballpoint pen

Material and surface

Tip: brass nickel plated
Barrel and upper barrel: plastic (M-ABS) transparent
Upper barrel: Mix of matt and shiny surfaces
Refill tubes: Recycled polypropylene (rPP)

Standard and special colours

Barrel and upper barrel: can be combined in
12 colours
Special colours: from 5,000 pcs., without PMS
surcharge from 25,000 pcs.

Refill

Lead-free stainless steel tip
Silktech L (3,000 m), blue or black
Optional: Silktech XL, Multifill P, Multi-Gel

Packaging information

MOQ: 500 pcs.
Unit weight: 13,1 g
Packaging: 25 pcs. per polybag,
40 polybags per carton
Weight per carton: 13,7 kg

FR

Mécanisme
Stylo à bille pivotant

Matériaux et surfaces

Pointe: laiton nickélé
Corps et partie supérieure: plastique (M-ABS)
transparent
Partie supérieure: mélange de surfaces mates et
brillantes
Tubes de recharge: Polypropylène recyclé (rPP)

Couleurs standards et spéciales

Corps et partie supérieure: peuvent être combinés
en 12 couleurs
Couleurs spéciales: à partir de 5 000 pcs,
sans supplément PMS à partir de 25 000 pcs

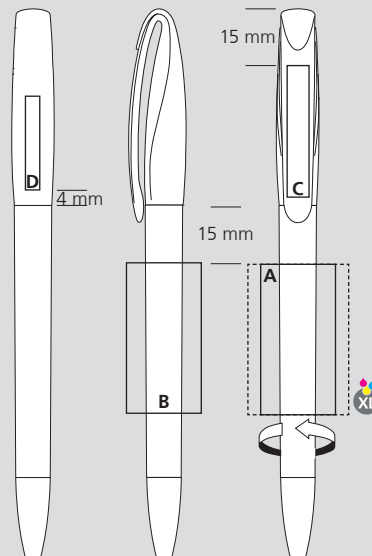
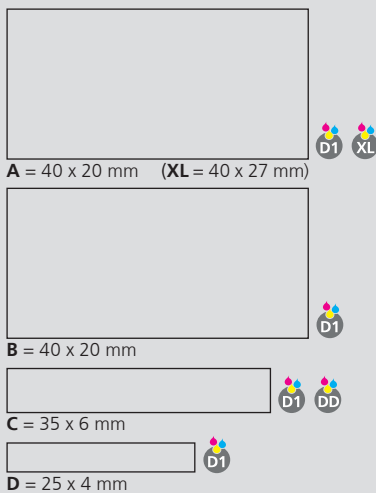
Mine

pointe en acier inoxydable sans plomb
Silktech L (3 000 m), bleu ou noir
Contre supplément: Silktech XL, Multifill P, Multi-Gel

Information d'expédition

Quantité minimum: 500 pcs
Poids individuel: 13,1 g
Emballage: 25 pcs par sachet plastique,
40 sachets plastiques par carton
Poids par carton: 13,7 kg

Druckflächen und Druckarten / Imprint areas and types / Zones et modes d'impression



100 % Ansicht / view / vue

50 % Ansicht / view / vue

Ø: 10,0 mm

41181 Boa transparent MMn

Menge	500	1.000	3.000	5.000
Preis/St.*	1,45 €	1,33 €	1,23 €	1,16 €



DE

Technik

Drehkugelschreiber

Materialien und Oberflächen

Spitze: Messing vernickelt
Schaft und Oberteil: Kunststoff (M-ABS) transparent
Klipp: Federstahl vernickelt
Oberteil: Mix aus matten und glänzenden Flächen
Minenröhrchen: Recyceltes Polypropylen (rPP)

Standard- und Sonderfarben

Schaft und Oberteil: aus 12 Farben kombinierbar
Sonderfarben: ab 5.000 Stück, ab 25.000 Stück ohne PMS-Zuschlag

Mine

bleifreie Edelstahlspitze
Silktech L (3.000 m), blau oder schwarz
Optional: Silktech XL, Multifill P, Multi-Gel

Versandinformationen

Mindestmenge: 500 Stück
Inzelgewicht: 14,5 g
Verpackung: 10 Stück im Polybeutel (ohne Klippdruck), 10er Einzelschutzkette (mit Klippdruck), 100 Verpackungseinheiten im Karton
Kartongewicht: 15,1 kg

EN

Technique

Twist action ballpoint pen

Material and surface

Tip: Brass nickel plated
Barrel and upper barrel: plastic (M-ABS) transparent
Clip: Spring steel nickel plated
Upper barrel: mix of matt and shiny surfaces
Refill tubes: Recycled polypropylene (rPP)

Standard and special colours

Barrel and upper barrel: can be combined in 12 colours
Special colours: from 5,000 pcs., without PMS surcharge from 25,000 pcs.

Refill

Lead-free stainless steel tip
Silktech L (3,000 m), blue or black
Optional: Silktech XL, Multifill P, Multi-Gel

Packaging information

MOQ: 500 pcs.
Unit weight: 14.5 g
Packaging: 10 pcs. per polybag (without clip imprint), strips of 10 single bags (with clip imprint), 100 packaging units per carton
Weight per carton: 15.1 kg

FR

Mécanisme

Stylo à bille pivotant

Matériaux et surfaces

Pointe: laiton nickélé
Corps et partie supérieure: plastique (M-ABS) transparent
Clip: acier à ressort nickélé
Partie supérieure: mélange de surfaces mates et brillantes
Tubes de recharge: Polypropylène recyclé (rPP)

Couleurs standards et spéciales

Corps et partie supérieure: peuvent être combinés en 12 couleurs
Couleurs spéciales: à partir de 5 000 pcs, sans supplément PMS à partir de 25 000 pcs

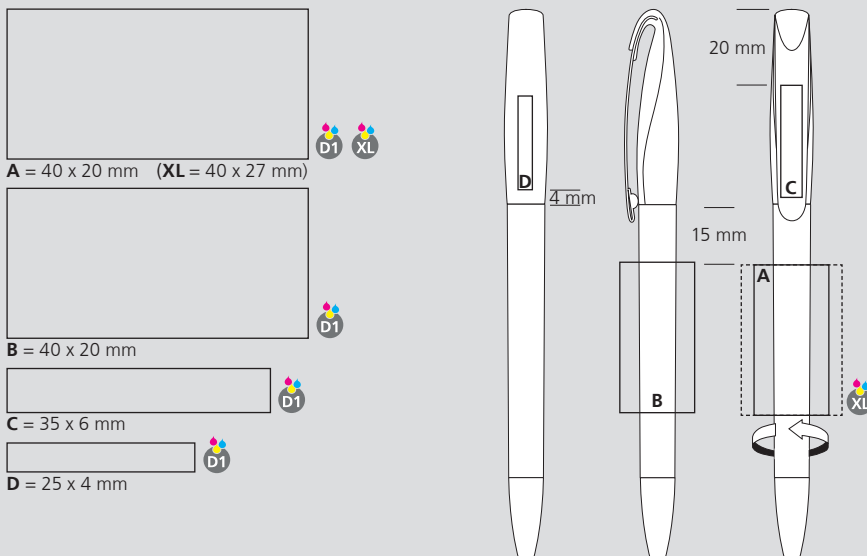
Mine

pointe en acier inoxydable sans plomb
Silktech L (3 000 m), bleu ou noir
Contre supplément: Silktech XL, Multifill P, Multi-Gel

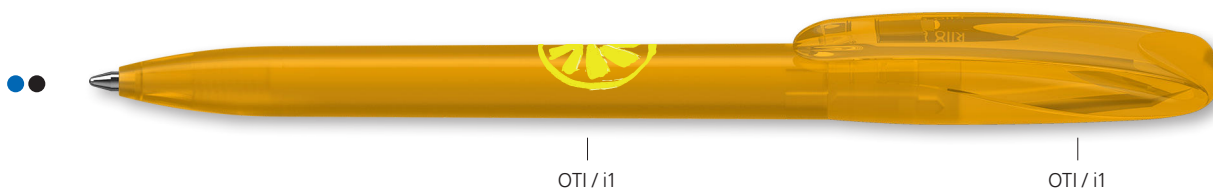
Information d'expédition

Quantité minimum: 500 pcs
Poids individuel: 14,5 g
Emballage: 10 pcs par sachet plastique (sans marquage sur clip), chaîne de 10 stylos emballés individuellement (avec marquage sur clip), 100 unités d'emballage par carton.
Poids par carton: 15,1 kg

Druckflächen und Druckarten / Imprint areas and types / Zones et modes d'impression



Menge	500	1.000	3.000	5.000
Preis/St.*	0,73 €	0,64 €	0,58 €	0,53 €



DE

Technik

Drehkugelschreiber

Materialien und Oberflächen

Schaft und Oberteil: Kunststoff (M-ABS) gefrostet
 Oberteil: Mix aus matten und glänzenden Flächen
 Minenröhrchen: Recyceltes Polypropylen (rPP)

Standard- und Sonderfarben

Schaft und Oberteil: aus 12 Farben kombinierbar
 Sonderfarben: ab 3.000 Stück, ab 25.000 Stück ohne PMS-Zuschlag

Mine

bleifreie Edelstahlspitze
 Silktech L (3.000 m), blau oder schwarz
 Optional: Silktech XL, Multifill P, Multi-Gel

Versandinformationen

Mindestmenge: 500 Stück
 Einzelgewicht: 10,0 g
 Verpackung: 50 Stück im Polybeutel,
 20 Polybeutel im Karton
 Kartongewicht: 10,6 kg

EN

Technique

Twist action ballpoint pen

Material and surface

Barrel and upper barrel: plastic (M-ABS) frosted
 Upper barrel: mix of matt and shiny surfaces
 Refill tubes: Recycled polypropylene (rPP)

Standard and special colours

Barrel and upper barrel: can be combined in 12 colours
 Special colours: from 3,000 pcs., without PMS surcharge from 25,000 pcs.

Refill

Lead-free stainless steel tip
 Silktech L (3,000 m), blue or black
 Optional: Silktech XL, Multifill P, Multi-Gel

Packaging information

MOQ: 500 pcs.
 Unit weight: 10.0 g
 Packaging: 50 pcs. per polybag,
 20 polybags per carton
 Weight per carton: 10.6 kg

FR

Mécanisme

Stylo à bille pivotant

Matériaux et surfaces

Corps et partie supérieure: plastique (M-ABS) givré
 Partie supérieure: mélange de surfaces mates et brillantes
 Tubes de recharge: Polypropylène recyclé (rPP)

Couleurs standards et spéciales

Corps et partie supérieure: peuvent être combinés en 12 couleurs
 Couleurs spéciales: à partir de 3 000 pcs, sans supplément PMS à partir de 25 000 pcs

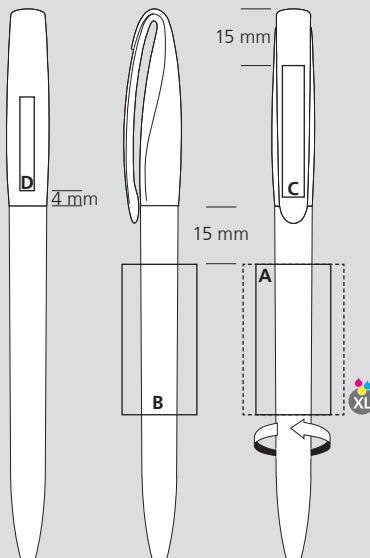
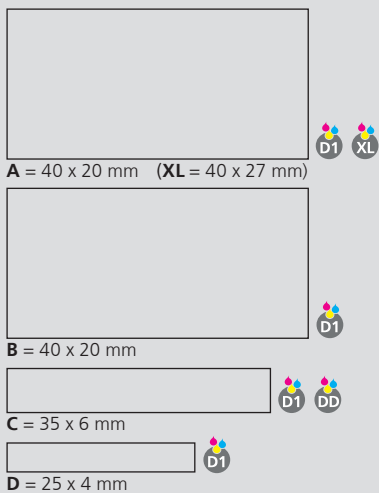
Mine

pointe en acier inoxydable sans plomb
 Silktech L (3 000 m), bleu ou noir
 Contre supplément: Silktech XL, Multifill P, Multi-Gel

Information d'expédition

Quantité minimum: 500 pcs
 Poids individuel: 10,0 g
 Emballage: 50 pcs par sachet plastique,
 20 sachets plastiques par carton
 Poids par carton: 10,6 kg

Druckflächen und Druckarten / Imprint areas and types / Zones et modes d'impression



100% Ansicht / view / vue

50% Ansicht / view / vue

Ø: 10,0 mm

41177 Boa ice/transparent Ms

Menge	500	1.000	3.000	5.000
Preis/St.*	1,06 €	0,96 €	0,88 €	0,83 €



DE

Technik

Drehkugelschreiber

Materialien und Oberflächen

Spitze: Messing mattverchromt
Schaft und Oberteil: Kunststoff (M-ABS) gefrostet
Oberteil: Mix aus matten und glänzenden Flächen
Minenröhrchen: Recyceltes Polypropylen (rPP)

Standard- und Sonderfarben

Schaft und Oberteil: aus 12 Farben kombinierbar
Sonderfarben: ab 5.000 Stück, ab 25.000 Stück ohne PMS-Zuschlag

Mine

bleifreie Edelstahlspitze
Silktech L (3.000 m), blau oder schwarz
Optional: Silktech XL, Multifill P, Multi-Gel

Versandinformationen

Mindestmenge: 500 Stück
Einzelgewicht: 12,4 g
Verpackung: 25 Stück im Polybeutel,
40 Polybeutel im Karton
Kartongewicht: 13,0 kg

EN

Technique

Twist action ballpoint pen

Material and surface

Tip: brass satin chrome
Barrel and upper barrel: plastic (M-ABS) frosted
Upper barrel: mix of matt and shiny surfaces
Refill tubes: Recycled polypropylene (rPP)

Standard and special colours

Barrel and upper barrel: can be combined in 12 colours
Special colours: from 5,000 pcs., without PMS surcharge from 25,000 pcs.

Refill

Lead-free stainless steel tip
Silktech L (3,000 m), blue or black
Optional: Silktech XL, Multifill P, Multi-Gel

Packaging information

MOQ: 500 pcs.
Unit weight: 12.4 g
Packaging: 25 pcs. per polybag,
40 polybags per carton
Weight per carton: 13.0 kg

FR

Mécanisme

Stylo à bille pivotant

Matériaux et surfaces

Pointe: laiton chromé mat
Corps et partie supérieure: plastique (M-ABS) givré
Partie supérieure: mélange de surfaces mates et brillantes
Tubes de recharge: Polypropylène recyclé (rPP)

Couleurs standards et spéciales

Corps et partie supérieure: peuvent être combinés en 12 couleurs
Couleurs spéciales: à partir de 5 000 pcs, sans supplément PMS à partir de 25 000 pcs

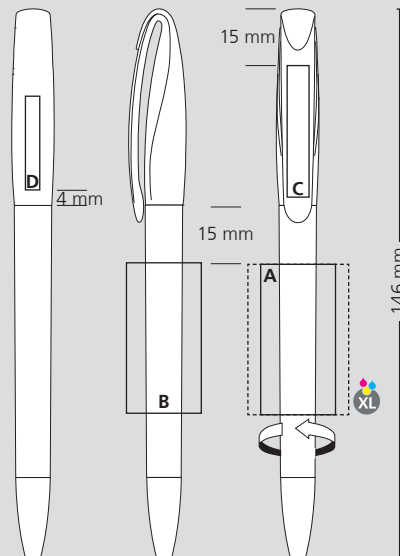
Mine

pointe en acier inoxydable sans plomb
Silktech L (3 000 m), bleu ou noir
Contre supplément: Silktech XL, Multifill P, Multi-Gel

Information d'expédition

Quantité minimum: 500 pcs
Poids individuel: 12,4 g
Emballage: 25 pcs par sachet plastique,
40 sachets plastiques par carton
Poids par carton: 13,0 kg

Druckflächen und Druckarten / Imprint areas and types / Zones et modes d'impression



100% Ansicht / view / vue

50% Ansicht / view / vue

Ø: 10,0 mm

41182 Boa ice/transparent MMs

Menge	500	1.000	3.000	5.000
Preis/St.*	1,41 €	1,29 €	1,20 €	1,13 €



DT11 / i1

DT11 / i1



DE

Technik

Drehkugelschreiber

Materialien und Oberflächen

Spitze: Messing mattverchromt
Schaft und Oberteil: Kunststoff (M-ABS) gefrostet
Oberteil: Mix aus matten und glänzenden Flächen
Klipp: Federstahl mattverchromt
Minenröhrchen: Recyceltes Polypropylen (rPP)

Standard- und Sonderfarben

Schaft und Oberteil: aus 12 Farben kombinierbar
Sonderfarben: ab 5.000 Stück, ab 25.000 Stück ohne PMS-Zuschlag

Mine

bleifreie Edelstahlspitze
Silktech L (3.000 m), blau oder schwarz
Optional: Silktech XL, Multifill P, Multi-Gel

Versandinformationen

Mindestmenge: 500 Stück
Einzelgewicht: 13,7 g
Verpackung: 10er Einzelschutzkette
100 Verpackungseinheiten im Karton
Kartongewicht: 14,5 kg

EN

Technique

Twist action ballpoint pen

Material and surface

Tip: brass satin chrome
Barrel and upper barrel: plastic (M-ABS) frosted
Upper barrel: mix of matt and shiny surfaces
Clip: spring steel satin chrome
Refill tubes: Recycled polypropylene (rPP)

Standard and special colours

Barrel and upper barrel: can be combined in 12 colours
Special colours: from 5,000 pcs., without PMS surcharge from 25,000 pcs.

Refill

Lead-free stainless steel tip
Silktech L (3,000 m), blue or black
Optional: Silktech XL, Multifill P, Multi-Gel

Packaging information

MOQ: 500 pcs.
Unit weight: 13.7 g
Packaging: strips of 10 single bags
100 packaging units per carton
Weight per carton: 14.5 kg

FR

Mécanisme

Stylo à bille pivotant

Matériaux et surfaces

Pointe: laiton chromé mat
Corps et partie supérieure: plastique (M-ABS) givré
Partie supérieure: mélange de surfaces mates et brillantes
Clip: acier à ressort chromé mat
Tubes de recharge: Polypropylène recyclé (rPP)

Couleurs standards et spéciales

Corps et partie supérieure: peuvent être combinés en 12 couleurs
Couleurs spéciales: à partir de 5 000 pcs, sans supplément PMS à partir de 25 000 pcs

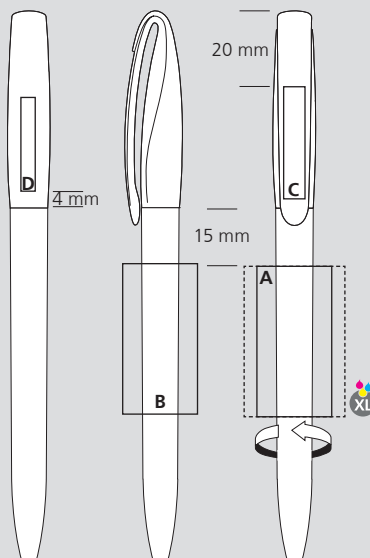
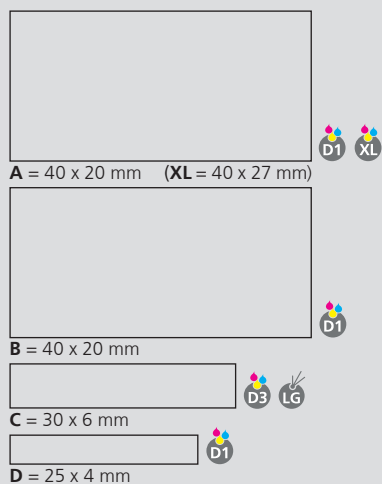
Mine

pointe en acier inoxydable sans plomb
Silktech L (3 000 m), bleu ou noir
Contre supplément: Silktech XL, Multifill P, Multi-Gel

Information d'expédition

Quantité minimum: 500 pcs
Poids individuel: 13,7 g
Emballage: chaîne de 10 stylos emballés individuellement
100 unités d'emballage par carton
Poids par carton: 14,5 kg

Druckflächen und Druckarten / Imprint areas and types / Zones et modes d'impression



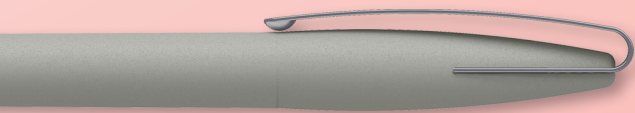
100% Ansicht / view / vue

50% Ansicht / view / vue

Ø: 10,0 mm

klio® Classics

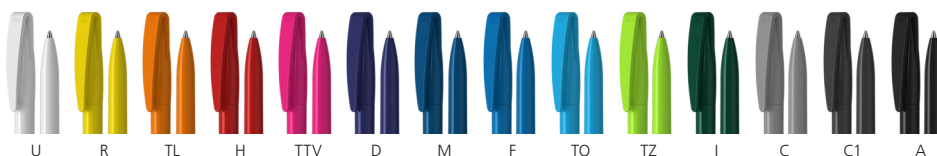
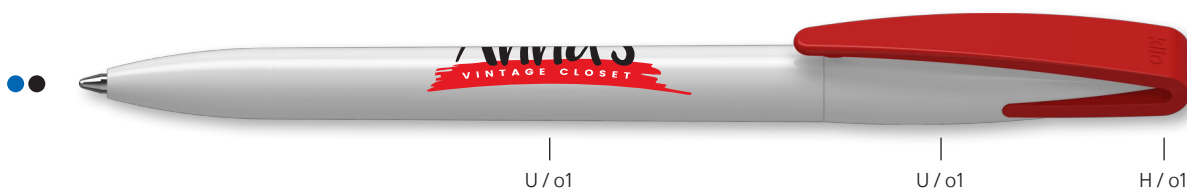
- 058 41020 Cobra high gloss
- 059 41028 Cobra high gloss Mn
- 060 41034 Cobra high gloss MMn
- 061 41021 Cobra transparent
- 062 41029 Cobra transparent Mn
- 063 41035 Cobra transparent MMn
- 064 41022 Cobra ice
- 065 41030 Cobra ice Ms
- 066 41036 Cobra ice MMs
- 067 41044 Cobra matt MMs
- 068 41038 Cobra high gloss MMg
- 069 41049 Cobra softtouch MMn
- 070 41050 Cobra softfrost MMn
- 071 41070 Cobra softgrip MMs



Cobra

41020 **Cobra** high gloss

Menge	500	1.000	3.000	5.000
Preis/St.*	0,81 €	0,72 €	0,65 €	0,60 €



DE

Technik

Drehkugelschreiber

Materialien und Oberflächen

Schaft, Oberteil und Klipp: Kunststoff (ABS) hochglänzend
Minenröhrchen: Recyceltes Polypropylen (rPP)

Standard- und Sonderfarben

Schaft, Oberteil und Klipp: aus 14 Farben kombinierbar
Sonderfarben: ab 5.000 Stück, ab 25.000 Stück ohne PMS-Zuschlag

Mine

bleifreie Edelstahlspitze
Silktech L (3.000 m), blau oder schwarz
Optional: Silktech XL, Multifill P, Multi-Gel

Versandinformationen

Mindestmenge: 500 Stück
Einzelgewicht: 9,5 g
Verpackung: 50 Stück im Polybeutel, 20 Polybeutel im Karton
Kartongewicht: 10,1 kg

EN

Technique

Twist action ballpoint pen

Material and surface

Barrel, upper barrel and clip: plastic (ABS) high gloss
Refill tubes: Recycled polypropylene (rPP)

Standard and special colours

Barrel, upper barrel and clip: can be combined in 14 colours
Special colours: from 5,000 pcs., without PMS surcharge from 25,000 pcs.

Refill

Lead-free stainless steel tip
Silktech L (3,000 m), blue or black
Optional: Silktech XL, Multifill P, Multi-Gel

Packaging information

MOQ: 500 pcs.
Unit weight: 9,5 g
Packaging: 50 pcs. per polybag, 20 polybags per carton
Weight per carton: 10,1 kg

FR

Mécanisme

Stylo à bille pivotant

Matériaux et surfaces

Corps, partie supérieure et clip: plastique (ABS) finition opaque brillante
Tubes de recharge: Polypropylène recyclé (rPP)

Couleurs standards et spéciales

Corps, partie supérieure et clip: peuvent être combinés en 14 couleurs
Couleurs spéciales: à partir de 5 000 pcs, sans supplément PMS à partir de 25 000 pcs

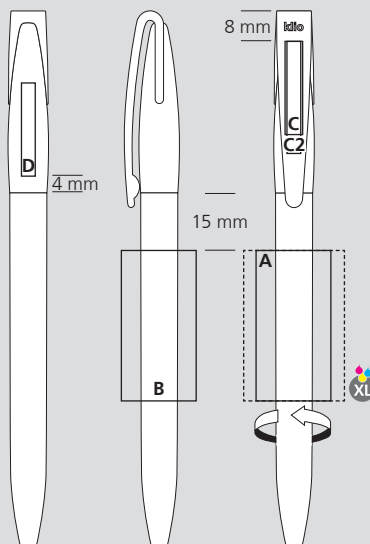
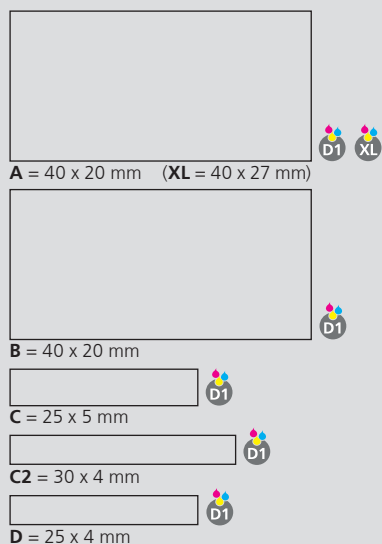
Mine

pointe en acier inoxydable sans plomb
Silktech L (3 000 m), bleu ou noir
Contre supplément: Silktech XL, Multifill P, Multi-Gel

Information d'expédition

Quantité minimum: 500 pcs
Poids individuel: 9,5 g
Emballage: 50 pcs par sachet plastique, 20 sachets plastiques par carton
Poids par carton: 10,1 kg

Druckflächen und Druckarten / Imprint areas and types / Zones et modes d'impression



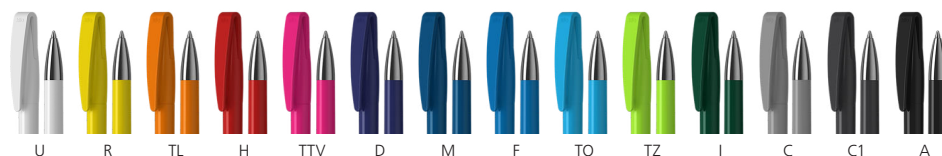
100 % Ansicht / view / vue

50 % Ansicht / view / vue

Ø: 10,0 mm

41028 Cobra high gloss Mn

Menge	500	1.000	3.000	5.000
Preis/St.*	1,15 €	1,05 €	0,96 €	0,90 €



DE

Technik

Drehkugelschreiber

Materialien und Oberflächen

Spitze: Messing vernickelt
Schaft, Oberteil und Klipp: Kunststoff (ABS) hochglänzend
Minenröhrchen: Recyceltes Polypropylen (rPP)

Standard- und Sonderfarben

Schaft, Oberteil und Klipp: aus 14 Farben kombinierbar
Sonderfarben: ab 5.000 Stück, ab 25.000 Stück ohne PMS-Zuschlag

Mine

bleifreie Edelstahlspitze
Silktech L (3.000 m), blau oder schwarz
Optional: Silktech XL, Multifill P, Multi-Gel

Versandinformationen

Mindestmenge: 500 Stück
Einzelgewicht: 12,8 g
Verpackung: 25 Stück im Polybeutel, 40 Polybeutel im Karton
Kartongewicht: 13,4 kg

EN

Technique

Twist action ballpoint pen

Material and surface

Tip: brass nickel plated
Barrel, upper barrel and clip: plastic (ABS) high gloss
Refill tubes: Recycled polypropylene (rPP)

Standard and special colours

Barrel, upper barrel and clip: can be combined in 14 colours
Special colours: from 5,000 pcs., without PMS surcharge from 25,000 pcs.

Refill

Lead-free stainless steel tip
Silktech L (3,000 m), blue or black
Optional: Silktech XL, Multifill P, Multi-Gel

Packaging information

MOQ: 500 pcs.
Unit weight: 12.8 g
Packaging: 25 pcs. per polybag, 40 polybags per carton
Weight per carton: 13.4 kg

FR

Mécanisme

Stylo à bille pivotant

Matériaux et surfaces

Pointe: laiton nickelé
Corps, partie supérieure et clip: plastique (ABS) finition opaque brillante
Tubes de recharge: Polypropylène recyclé (rPP)

Couleurs standards et spéciales

Corps, partie supérieure et clip: peuvent être combinés en 14 couleurs
Couleurs spéciales: à partir de 5 000 pcs, sans supplément PMS à partir de 25 000 pcs

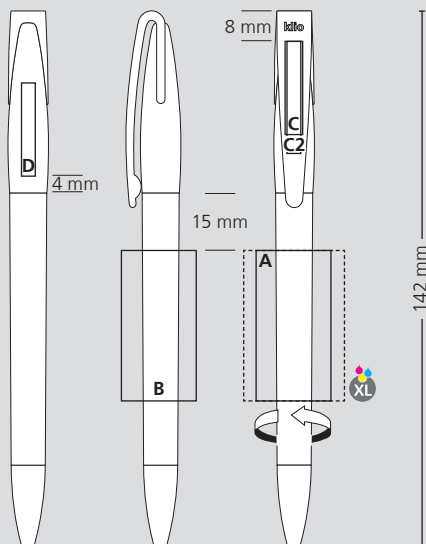
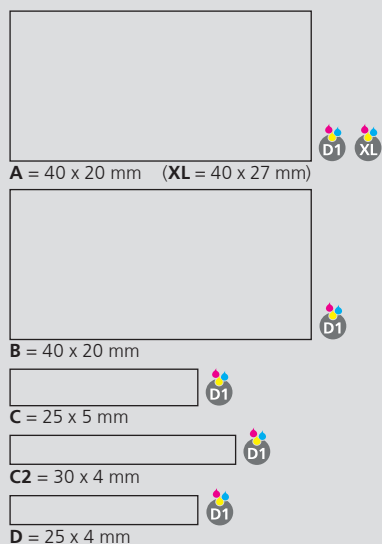
Mine

pointe en acier inoxydable sans plomb
Silktech L (3 000 m), bleu ou noir
Contre supplément: Silktech XL, Multifill P, Multi-Gel

Information d'expédition

Quantité minimum: 500 pcs
Poids individuel: 12,8 g
Emballage: 25 pcs par sachet plastique, 40 sachets plastiques par carton
Poids par carton: 13,4 kg

Druckflächen und Druckarten / Imprint areas and types / Zones et modes d'impression



100% Ansicht / view / vue

50% Ansicht / view / vue

Ø: 10,0 mm

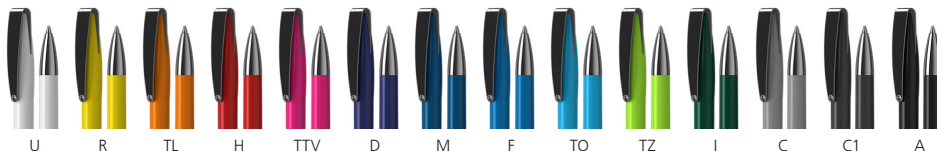
41034 Cobra high gloss MMn

Menge	500	1.000	3.000	5.000
Preis/St.*	1,40 €	1,29 €	1,19 €	1,12 €



R / o1

R / o1



DE

Technik

Drehkugelschreiber

Materialien und Oberflächen

Spitze: Messing vernickelt
Schaft und Oberteil: Kunststoff (ABS) hochglänzend
Klipp: Federstahl vernickelt
Minenröhrchen: Recyceltes Polypropylen (rPP)

Standard- und Sonderfarben

Schaft und Oberteil: aus 14 Farben kombinierbar
Sonderfarben: ab 5.000 Stück, ab 25.000 Stück ohne PMS-Zuschlag

Mine

bleifreie Edelstahlspitze
Silktech L (3.000 m), blau oder schwarz
Optional: Silktech XL, Multifill P, Multi-Gel

Versandinformationen

Mindestmenge: 500 Stück
Einzelgewicht: 14,2 g
Verpackung: 10 Stück im Polybeutel (ohne Klippdruck), 10er Einzelschutzkette (mit Klippdruck), 50 Verpackungseinheiten im Karton
Kartongewicht: 7,7 kg

EN

Technique

Twist action ballpoint pen

Material and surface

Tip: brass nickel plated
Barrel and upper barrel: plastic (ABS) high gloss
Clip: spring steel nickel plated
Refill tubes: Recycled polypropylene (rPP)

Standard and special colours

Barrel and upper barrel: can be combined in 14 colours
Special colours: from 5,000 pcs., without PMS surcharge from 25,000 pcs.

Refill

Lead-free stainless steel tip
Silktech L (3,000 m), blue or black
Optional: Silktech XL, Multifill P, Multi-Gel

Packaging information

MOQ: 500 pcs.
Unit weight: 14.2 g
Packaging: 10 pcs. per polybag (without clip imprint), strips of 10 single bags (with clip imprint), 50 packaging units per carton
Weight per carton: 7.7 kg

FR

Mécanisme

Stylo à bille pivotant

Matériaux et surfaces

Pointe: laiton nickélé
Corps et partie supérieure: plastique (ABS) finition opaque brillante
Clip: acier à ressort nickélé
Tubes de recharge: Polypropylène recyclé (rPP)

Couleurs standards et spéciales

Corps et partie supérieure: peuvent être combinés en 14 couleurs
Couleurs spéciales: à partir de 5 000 pcs, sans supplément PMS à partir de 25 000 pcs

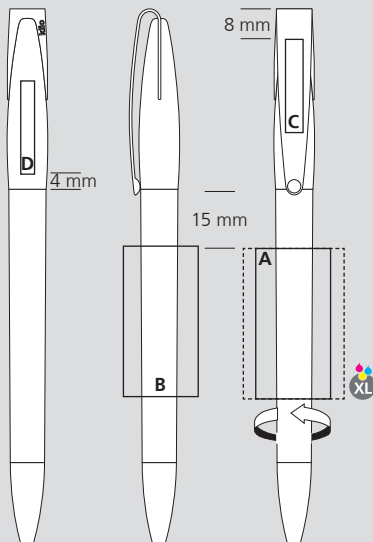
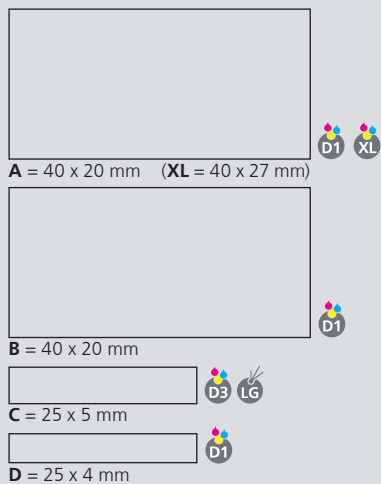
Mine

pointe en acier inoxydable sans plomb
Silktech L (3 000 m), bleu ou noir
Contre supplément: Silktech XL, Multifill P, Multi-Gel

Information d'expédition

Quantité minimum: 500 pcs
Poids individuel: 14,2 g
Emballage: 10 pcs par sachet plastique (sans marquage sur clip), chaîne de 10 stylos emballés individuellement (avec marquage sur clip), 50 unités d'emballage par carton
Poids par carton: 7,7 kg

Druckflächen und Druckarten / Imprint areas and types / Zones et modes d'impression



142 mm

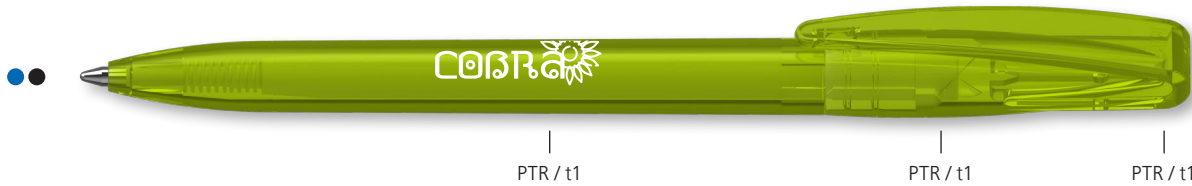
100% Ansicht / view / vue

50% Ansicht / view / vue

Ø: 10,0 mm

41021 Cobra transparent

Menge	500	1.000	3.000	5.000
Preis/St.*	0,81 €	0,73 €	0,65 €	0,61 €



DE

Technik

Drehkugelschreiber

Materialien und Oberflächen

Schaft, Oberteil und Klipp: Kunststoff (M-ABS)
transparent
Minenröhrchen: Recyceltes Polypropylen (rPP)

Standard- und Sonderfarben

Schaft, Oberteil und Klipp: aus 12 Farben kombinierbar
Sonderfarben: ab 5.000 Stück, ab 25.000 Stück ohne PMS-Zuschlag

Mine

bleifreie Edelstahlspitze
Silktech L (3.000 m), blau oder schwarz
Optional: Silktech XL, Multifill P, Multi-Gel

Versandinformationen

Mindestmenge: 500 Stück
Einzelgewicht: 9,6 g
Verpackung: 50 Stück im Polybeutel,
20 Polybeutel im Karton
Kartongewicht: 10,2 kg

EN

Technique

Twist action ballpoint pen

Material and surface

Barrel, upper barrel and clip: plastic (M-ABS)
transparent
Refill tubes: Recycled polypropylene (rPP)

Standard and special colours

Barrel, upper barrel and clip: can be combined in 12 colours
Special colours: from 5,000 pcs., without PMS surcharge from 25,000 pcs.

Refill

Lead-free stainless steel tip
Silktech L (3.000 m), blue or black
Optional: Silktech XL, Multifill P, Multi-Gel

Packaging information

MOQ: 500 pcs.
Unit weight: 9.6 g
Packaging: 50 pcs. per polybag,
20 polybags per carton
Weight per carton: 10.2 kg

FR

Mécanisme

Stylo à bille pivotant

Matériaux et surfaces

Corps et partie supérieure: plastique (M-ABS)
transparent
Tubes de recharge: Polypropylène recyclé (rPP)

Couleurs standards et spéciales

Corps et partie supérieure: peuvent être combinés en 12 couleurs
Couleurs spéciales: à partir de 5 000 pcs, sans supplément PMS à partir de 25 000 pcs

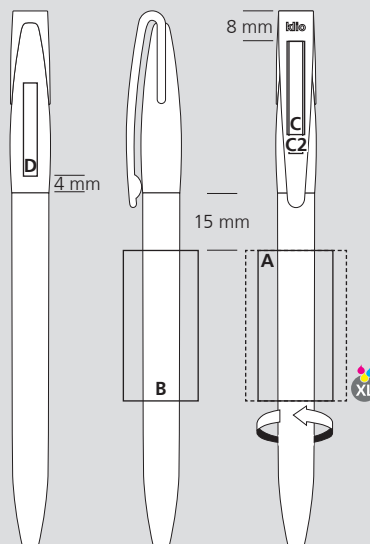
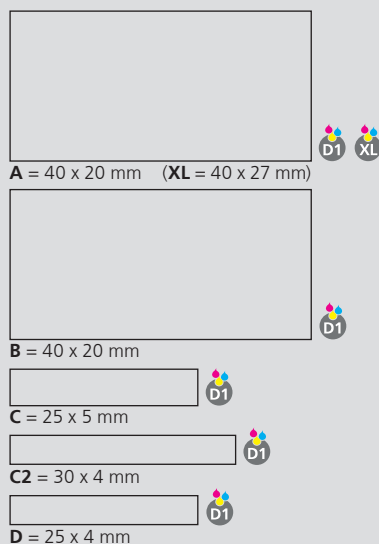
Mine

pointe en acier inoxydable sans plomb
Silktech L (3 000 m), bleu ou noir
Contre supplément: Silktech XL, Multifill P, Multi-Gel

Information d'expédition

Quantité minimum: 500 pcs
Poids individuel: 9,6 g
Emballage: 50 pcs par sachet plastique,
20 sachets plastiques par carton
Poids par carton: 10,2 kg

Druckflächen und Druckarten / Imprint areas and types / Zones et modes d'impression



100 % Ansicht / view / vue

50 % Ansicht / view / vue

Ø: 10,0 mm

41029 Cobra transparent Mn

Menge	500	1.000	3.000	5.000
Preis/St.*	1,35 €	1,24 €	1,15 €	1,08 €



VTR1 / t1

VTR1 / t1

VTR1 / t1



DE

Technik

Drehkugelschreiber

Materialien und Oberflächen

Spitze: Messing vernickelt
Schaft, Oberteil und Klipp: Kunststoff (M-ABS) transparent
Minenröhrchen: Recyceltes Polypropylen (rPP)

Standard- und Sonderfarben

Schaft, Oberteil und Klipp: aus 12 Farben kombinierbar
Sonderfarben: ab 5.000 Stück, ab 25.000 Stück ohne PMS-Zuschlag

Mine

bleifreie Edelstahlspitze
Silktech L (3.000 m), blau oder schwarz
Optional: Silktech XL, Multifill P, Multi-Gel

Versandinformationen

Mindestmenge: 500 Stück
Einzelgewicht: 12,9 g
Verpackung: 25 Stück im Polybeutel, 40 Polybeutel im Karton
Kartongewicht: 13,7 kg

EN

Technique

Twist action ballpoint pen

Material and surface

Tip: brass nickel plated
Barrel, upper barrel and clip: plastic (M-ABS) transparent
Refill tubes: Recycled polypropylene (rPP)

Standard and special colours

Barrel, upper barrel and clip: can be combined in 12 colours
Special colours: from 5,000 pcs., without PMS surcharge from 25,000 pcs.

Refill

Lead-free stainless steel tip
Silktech L (3,000 m), blue or black
Optional: Silktech XL, Multifill P, Multi-Gel

Packaging information

MOQ: 500 pcs.
Unit weight: 12.9 g
Packaging: 25 pcs. per polybag, 40 polybags per carton
Weight per carton: 13.7 kg

FR

Mécanisme

Stylo à bille pivotant

Matériaux et surfaces

Pointe: laiton nickelé
Corps, partie supérieure et clip: plastique (M-ABS) transparent
Tubes de recharge: Polypropylène recyclé (rPP)

Couleurs standards et spéciales

Corps, partie supérieure et clip: peuvent être combinés en 12 couleurs
Couleurs spéciales: à partir de 5 000 pcs, sans supplément PMS à partir de 25 000 pcs

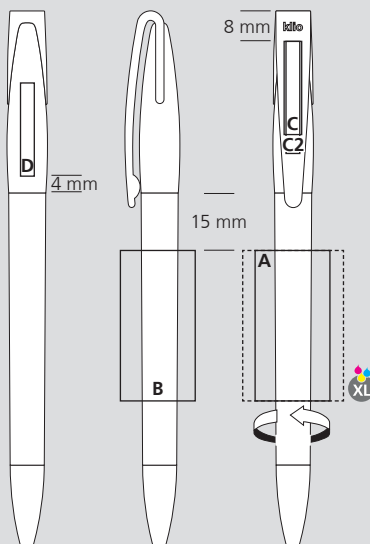
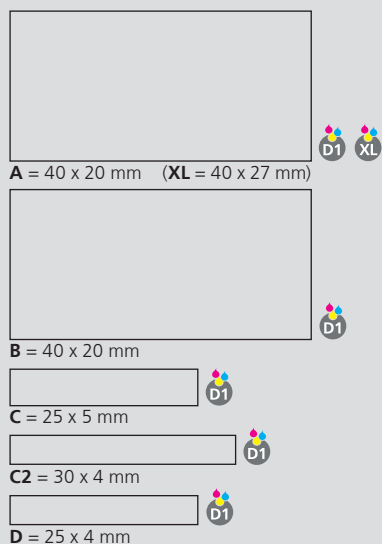
Mine

pointe en acier inoxydable sans plomb
Silktech L (3 000 m), bleu ou noir
Contre supplément: Silktech XL, Multifill P, Multi-Gel

Information d'expédition

Quantité minimum: 500 pcs
Poids individuel: 12,9 g
Emballage: 25 pcs par sachet plastique, 40 sachets plastiques par carton
Poids par carton: 13,7 kg

Druckflächen und Druckarten / Imprint areas and types / Zones et modes d'impression



100% Ansicht / view / vue

50% Ansicht / view / vue

Ø: 10,0 mm

41035 Cobra transparent MMn

Menge	500	1.000	3.000	5.000
Preis/St.*	1,41 €	1,29 €	1,20 €	1,13 €



TVTR1 / t1

TVTR1 / t1



DE

Technik

Drehkugelschreiber

Materialien und Oberflächen

Spitze: Messing vernickelt
Schaft und Oberteil: Kunststoff (M-ABS) transparent
Klipp: Federstahl vernickelt
Minenröhrchen: Recyceltes Polypropylen (rPP)

Standard- und Sonderfarben

Schaft und Oberteil: aus 12 Farben kombinierbar
Sonderfarben: ab 5.000 Stück, ab 25.000 Stück ohne PMS-Zuschlag

Mine

bleifreie Edelstahlspitze
Silktech L (3.000 m), blau oder schwarz
Optional: Silktech XL, Multifill P, Multi-Gel

Versandinformationen

Mindestmenge: 500 Stück
Einzelgewicht: 14,3 g
Verpackung: 10 Stück im Polybeutel (ohne Klippdruck), 10er Einzelschutzkette (mit Klippdruck), 50 Verpackungseinheiten im Karton
Kartongewicht: 7,8 kg

EN

Technique

Twist action ballpoint pen

Material and surface

Tip: brass nickel plated
Barrel and upper barrel: plastic (M-ABS) transparent
Clip: spring steel nickel plated
Refill tubes: Recycled polypropylene (rPP)

Standard and special colours

Barrel and upper barrel: can be combined in 12 colours
Special colours: from 5,000 pcs., without PMS surcharge from 25,000 pcs.

Refill

Lead-free stainless steel tip
Silktech L (3,000 m), blue or black
Optional: Silktech XL, Multifill P, Multi-Gel

Packaging information

MOQ: 500 pcs.
Unit weight: 14.3 g
Packaging: 10 pcs. per polybag (without clip imprint), strips of 10 single bags (with clip imprint), 50 packaging units per carton
Weight per carton: 7.8 kg

FR

Mécanisme

Stylo à bille pivotant

Matériaux et surfaces

Pointe: laiton nickélé
Corps et partie supérieure: plastique (M-ABS) transparent
Clip: acier à ressort nickélé
Tubes de recharge: Polypropylène recyclé (rPP)

Couleurs standards et spéciales

Corps et partie supérieure: peuvent être combinés en 12 couleurs
Couleurs spéciales: à partir de 5 000 pcs, sans supplément PMS à partir de 25 000 pcs

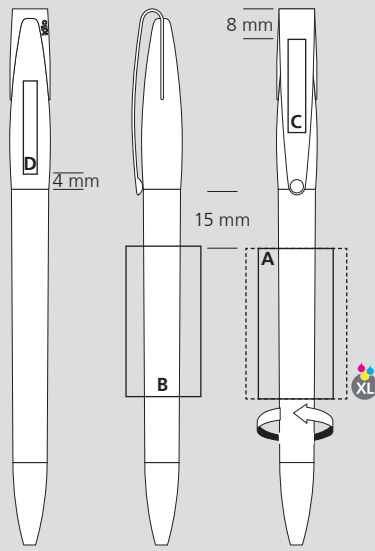
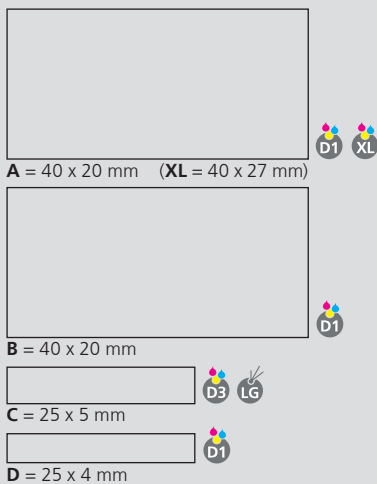
Mine

pointe en acier inoxydable sans plomb
Silktech L (3 000 m), bleu ou noir
Contre supplément: Silktech XL, Multifill P, Multi-Gel

Information d'expédition

Quantité minimum: 500 pcs
Poids individuel: 14,3 g
Emballage: 10 pcs par sachet plastique (sans marquage sur clip), chaîne de 10 stylos emballés individuellement (avec marquage sur clip), 50 unités d'emballage par carton
Pois du carton: 7,8 kg

Druckflächen und Druckarten / Imprint areas and types / Zones et modes d'impression



100% Ansicht / view / vue

50% Ansicht / view / vue

Ø: 10,0 mm

Menge	500	1.000	3.000	5.000
Preis/St.*	0,81 €	0,73 €	0,65 €	0,61 €



DE

Technik

Drehkugelschreiber

Materialien und Oberflächen

Schaft, Oberteil und Klipp: Kunststoff (M-ABS) gefrostet

Minenröhrchen: Recyceltes Polypropylen (rPP)

Standard- und Sonderfarben

Schaft, Oberteil und Klipp: aus 12 Farben kombinierbar

Sonderfarben: ab 5.000 Stück, ab 25.000 Stück ohne PMS-Zuschlag

Mine

bleifreie Edelstahlspitze

Silktech L (3.000 m), blau oder schwarz

Optional: Silktech XL, Multifill P, Multi-Gel

Versandinformationen

Mindestmenge: 500 Stück

Einzelgewicht: 9,7 g

Verpackung: 50 Stück im Polybeutel,

20 Polybeutel im Karton

Kartongewicht: 10,3 kg

EN

Technique

Twist action ballpoint pen

Material and surface

Barrel, upper barrel and clip: plastic (M-ABS) frosted

Refill tubes: Recycled polypropylene (rPP)

Standard and special colours

Barrel, upper barrel and clip: can be combined in 12 colours

Special colours: from 5,000 pcs., without PMS surcharge from 25,000 pcs.

Refill

Lead-free stainless steel tip

Silktech L (3,000 m), blue or black

Optional: Silktech XL, Multifill P, Multi-Gel

Packaging information

MOQ: 500 pcs.

Unit weight: 9.7 g

Packaging: 50 pcs. per polybag,

20 polybags per carton

Weight per carton: 10.3 kg

FR

Mécanisme

Stylo à bille pivotant

Matériaux et surfaces

Corps, partie supérieure et clip: plastique (M-ABS) givré

Tubes de recharge: Polypropylène recyclé (rPP)

Couleurs standards et spéciales

Corps, partie supérieure et clip: peuvent être combinés en 12 couleurs

Couleurs spéciales: à partir de 5 000 pcs, sans supplément PMS à partir de 25 000 pcs

Mine

pointe en acier inoxydable sans plomb

Silktech L (3 000 m), bleu ou noir

Contre supplément: Silktech XL, Multifill P, Multi-Gel

Information d'expédition

Quantité minimum: 500 pcs

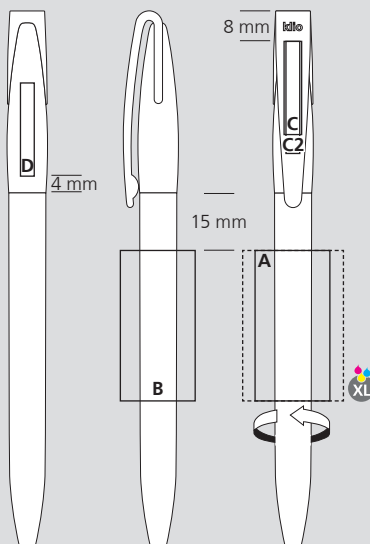
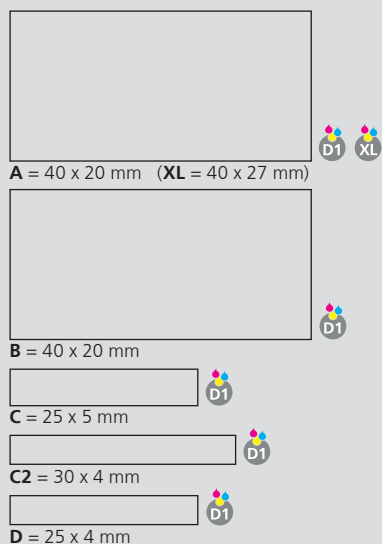
Poids individuel: 9,7 g

Emballage: 50 pcs par sachet plastique,

20 sachets plastiques par carton

Poids par carton: 10,3 kg

Druckflächen und Druckarten / Imprint areas and types / Zones et modes d'impression



100% Ansicht / view / vue

50% Ansicht / view / vue

Ø: 10,0 mm

41030 Cobra ice Ms

Menge	500	1.000	3.000	5.000
Preis/St.*	1,29 €	1,18 €	1,09 €	1,02 €



OTI / i1

OTI / i1

OTI / i1



DE

Technik

Drehkugelschreiber

Materialien und Oberflächen

Spitze: Messing mattverchromt
Schaft, Oberteil und Klipp: Kunststoff (M-ABS) gefrostet
Minenröhrchen: Recyceltes Polypropylen (rPP)

Standard- und Sonderfarben

Schaft, Oberteil und Klipp: aus 12 Farben kombinierbar
Sonderfarben: ab 5.000 Stück, ab 25.000 Stück ohne PMS-Zuschlag

Mine

bleifreie Edelstahlspitze
Silktech L (3.000 m), blau oder schwarz
Optional: Silktech XL, Multifill P, Multi-Gel

Versandinformationen

Mindestmenge: 500 Stück
Einzelgewicht: 12,4 g
Verpackung: 25 Stück im Polybeutel, 40 Polybeutel im Karton
Kartongewicht: 13,0 kg

EN

Technique

Twist action ballpoint pen

Material and surface

Tip: brass satin chrome
Barrel, upper barrel and clip: plastic (M-ABS) frosted
Refill tubes: Recycled polypropylene (rPP)

Standard and special colours

Barrel, upper barrel and clip: can be combined in 12 colours
Special colours: from 5,000 pcs., without PMS surcharge from 25,000 pcs.

Refill

Lead-free stainless steel tip
Silktech L (3,000 m), blue or black
Optional: Silktech XL, Multifill P, Multi-Gel

Packaging information

MOQ: 500 pcs.
Unit weight: 12.4 g
Packaging: 25 pcs. per polybag, 40 polybags per carton
Weight per carton: 13.0 kg

FR

Mécanisme

Stylo à bille pivotant

Matériaux et surfaces

Pointe: laiton chromé mat
Corps, partie supérieure et clip: plastique (M-ABS) givré
Tubes de recharge: Polypropylène recyclé (rPP)

Couleurs standards et spéciales

Corps, partie supérieure et clip: peuvent être combinés en 12 couleurs
Couleurs spéciales: à partir de 5 000 pcs, sans supplément PMS à partir de 25 000 pcs

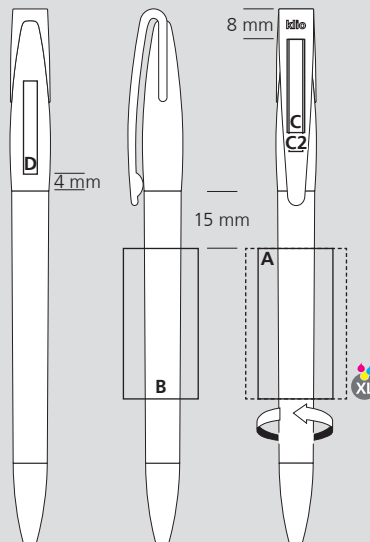
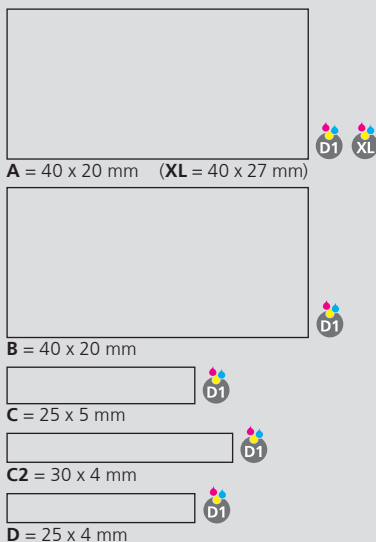
Mine

pointe en acier inoxydable sans plomb
Silktech L (3 000 m), bleu ou noir
Contre supplément: Silktech XL, Multifill P, Multi-Gel

Information d'expédition

Quantité minimum: 500 pcs
Poids individuel: 12,4 g
Emballage: 25 pcs par sachet plastique, 40 sachets plastiques par carton
Poids par carton: 13,0 kg

Druckflächen und Druckarten / Imprint areas and types / Zones et modes d'impression



100% Ansicht / view / vue

50% Ansicht / view / vue

Ø: 10,0 mm

41036 Cobra ice MMs

Menge	500	1.000	3.000	5.000
Preis/St.*	1,55 €	1,43 €	1,32 €	1,25 €



MTI / i1

MTI / i1



DE

Technik

Drehkugelschreiber

Materialien und Oberflächen

Spitze: Messing mattverchromt
Schaft und Oberteil: Kunststoff (M-ABS) gefrostet
Klipp: Federstahl mattverchromt
Minenröhrchen: Recyceltes Polypropylen (rPP)

Standard- und Sonderfarben

Schaft und Oberteil: aus 12 Farben kombinierbar
Sonderfarben: ab 5.000 Stück, ab 25.000 Stück ohne PMS-Zuschlag

Mine

bleifreie Edelstahlspitze
Silktech L (3.000 m), blau oder schwarz
Optional: Silktech XL, Multifill P, Multi-Gel

Versandinformationen

Mindestmenge: 500 Stück
Einzelgewicht: 13,7 g
Verpackung: 10er Einzelschutzkette
50 Verpackungseinheiten im Karton
Kartongewicht: 7,5 kg

EN

Technique

Twist action ballpoint pen

Material and surface

Tip: brass satin chrome
Barrel and upper barrel: plastic (M-ABS) frosted
Clip: spring steel satin chrome
Refill tubes: Recycled polypropylene (rPP)

Standard and special colours

Barrel and upper barrel: can be combined in 12 colours
Special colours: from 5,000 pcs., without PMS surcharge from 25,000 pcs.

Refill

Lead-free stainless steel tip
Silktech L (3,000 m), blue or black
Optional: Silktech XL, Multifill P, Multi-Gel

Packaging information

MOQ: 500 pcs.
Unit weight: 13.7 g
Packaging: strips of 10 single bags
50 packaging units per carton
Weight per carton: 7.5 kg

FR

Mécanisme

Stylo à bille pivotant

Matériaux et surfaces

Pointe: laiton chromé mat
Corps et partie supérieure: plastique (M-ABS) givré
Clip: acier à ressort chromé mat
Tubes de recharge: Polypropylène recyclé (rPP)

Couleurs standards et spéciales

Corps et partie supérieure: peuvent être combinés en 12 couleurs
Couleurs spéciales: à partir de 5 000 pcs, sans supplément PMS à partir de 25 000 pcs

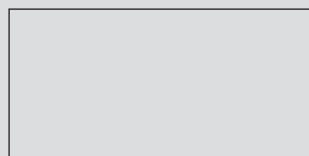
Mine

pointe en acier inoxydable sans plomb
Silktech L (3 000 m), bleu ou noir
Contre supplément: Silktech XL, Multifill P, Multi-Gel

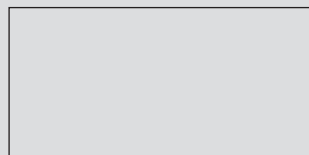
Information d'expédition

Quantité minimum: 500 pcs
Poids individuel: 13,7 g
Emballage: 1 chaîne de 10 stylos emballés individuellement;
50 unités d'emballage par carton
Poids par carton: 7,5 kg

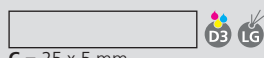
Druckflächen und Druckarten / Imprint areas and types / Zones et modes d'impression



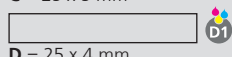
A = 40 x 20 mm (XL = 40 x 27 mm)



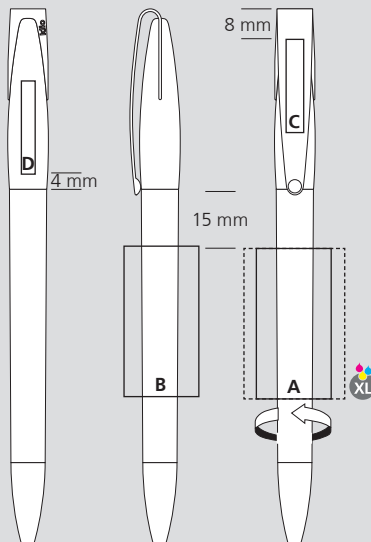
B = 40 x 20 mm



C = 25 x 5 mm



D = 25 x 4 mm



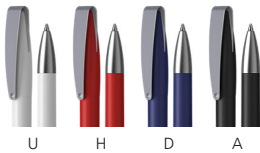
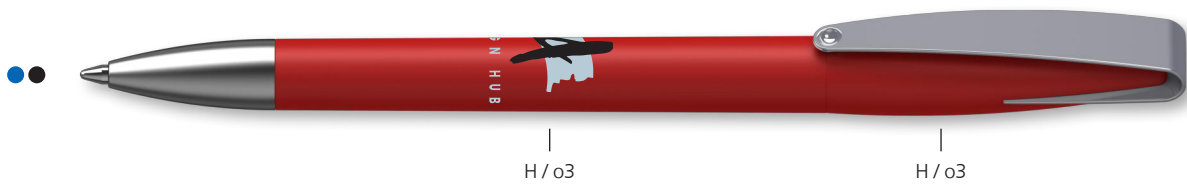
142 mm

100% Ansicht / view / vue

50% Ansicht / view / vue

Ø: 10,0 mm

Menge	500	1.000	3.000	5.000
Preis/St.*	1,54 €	1,42 €	1,32 €	1,24 €



DE

Technik

Drehkugelschreiber

Materialien und Oberflächen

Spitze: Messing mattverchromt
 Schaft und Oberteil: Kunststoff (ABS) matt
 Klipp: Federstahl mattverchromt
 Minenröhrchen: Recyceltes Polypropylen (rPP)

Standard- und Sonderfarben

Schaft und Oberteil: aus 4 Farben kombinierbar
 Sonderfarben: ab 5.000 Stück, ab 25.000 Stück ohne PMS-Zuschlag

Mine

bleifreie Edelstahlspitze
 Silktech L (3.000 m), blau oder schwarz
 Optional: Silktech XL, Multifill P, Multi-Gel

Versandinformationen

Mindestmenge: 500 Stück
 Einzelgewicht: 13,5 g
 Verpackung: 10er Einzelschutzkette
 50 Verpackungseinheiten im Karton
 Kartongewicht: 7,4 kg

EN

Technique

Twist action ballpoint pen

Material and surface

Tip: brass satin chrome
 Barrel and upper barrel: plastic (ABS) matt
 Clip: spring steel satin chrome
 Refill tubes: Recycled polypropylene (rPP)

Standard and special colours

Barrel and upper barrel: can be combined in 4 colours
 Special colours: from 5,000 pcs., without PMS surcharge from 25,000 pcs.

Refill

Lead-free stainless steel tip
 Silktech L (3,000 m), blue or black
 Optional: Silktech XL, Multifill P, Multi-Gel

Packaging information

MOQ: 500 pcs.
 Unit weight: 13.5 g
 Packaging: strips of 10 single bags
 50 packaging units per carton
 Weight per carton: 7.4 kg

FR

Mécanisme

Stylo à bille pivotant

Matériaux et surfaces

Pointe: laiton chromé mat
 Corps et partie supérieure: plastique (ABS) mat
 Clip: acier à ressort chromé mat
 Tubes de recharge: Polypropylène recyclé (rPP)

Couleurs standards et spéciales

Corps et partie supérieure: peuvent être combinés en 4 couleurs
 Couleurs spéciales: à partir de 5 000 pcs, sans supplément PMS à partir de 25 000 pcs

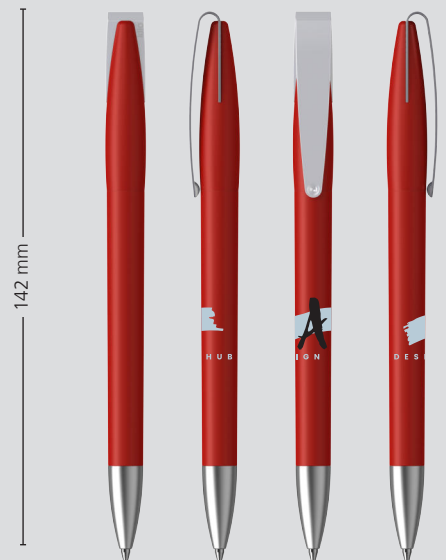
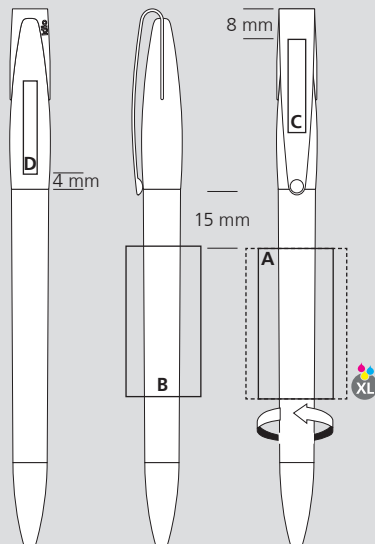
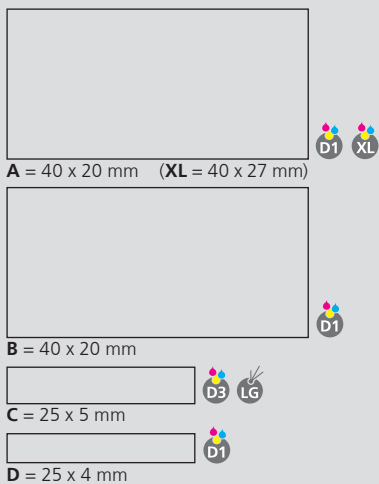
Mine

pointe en acier inoxydable sans plomb
 Silktech L (3 000 m), bleu ou noir
 Contre supplément: Silktech XL, Multifill P, Multi-Gel

Information d'expédition

Quantité minimum: 500 pcs
 Poids individuel: 13,5 g
 Emballage: chaîne de 10 stylos emballés individuellement,
 50 unités d'emballage par carton
 Poids par carton: 7,4 kg

Druckflächen und Druckarten / Imprint areas and types / Zones et modes d'impression



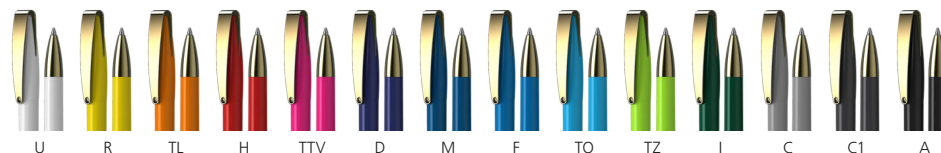
100 % Ansicht / view / vue

50 % Ansicht / view / vue

Ø: 10,0 mm

41038 Cobra high gloss MMG

Menge	500	1.000	3.000	5.000
Preis/St.*	1,89 €	1,76 €	1,64 €	1,55 €



DE

Technik

Drehkugelschreiber

Materialien und Oberflächen

Spitze: Messing goldfarben
Schaft und Oberteil: Kunststoff (ABS) hochglänzend
Klipp: Federstahl goldfarben
Minenröhrchen: Recyceltes Polypropylen (rPP)

Standard- und Sonderfarben

Schaft und Oberteil: aus 14 Farben kombinierbar
Sonderfarben: ab 5.000 Stück, ab 25.000 Stück ohne PMS-Zuschlag

Mine

bleifreie Edelstahlspitze
Silktech L (3.000 m), blau oder schwarz
Optional: Silktech XL, Multifill P, Multi-Gel

Versandinformationen

Mindestmenge: 500 Stück
Einzelgewicht: 13,5 g
Verpackung: 10er Einzelschutzkette
50 Verpackungseinheiten im Karton
Kartongewicht: 7,4 kg

EN

Technique

Twist action ballpoint pen

Material and surface

Tip: brass golden coloured
Barrel and upper barrel: plastic (ABS) high gloss
Clip: Spring steel golden plated
Refill tubes: Recycled polypropylene (rPP)

Standard and special colours

Barrel and upper barrel: can be combined in 14 colours
Special colours: from 5,000 pcs., without PMS surcharge from 25,000 pcs.

Refill

Lead-free stainless steel tip
Silktech L (3,000 m), blue or black
Optional: Silktech XL, Multifill P, Multi-Gel

Packaging information

MOQ: 500 pcs.
Unit weight: 13.5 g
Packaging: strips of 10 single bags
50 packaging units per carton
Weight per carton: 7.4 kg

FR

Mécanisme

Stylo à bille pivotant

Matériaux et surfaces

Pointe: laiton doré
Corps et partie supérieure: plastique (ABS) finition opaque brillante
Clip: acier à ressort doré
Tubes de recharge: Polypropylène recyclé (rPP)

Couleurs standards et spéciales

Corps et partie supérieure: peuvent être combinés en 14 couleurs
Couleurs spéciales: à partir de 5 000 pcs, sans supplément PMS à partir de 25 000 pcs

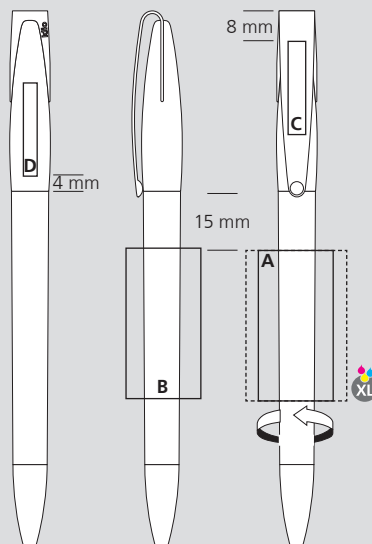
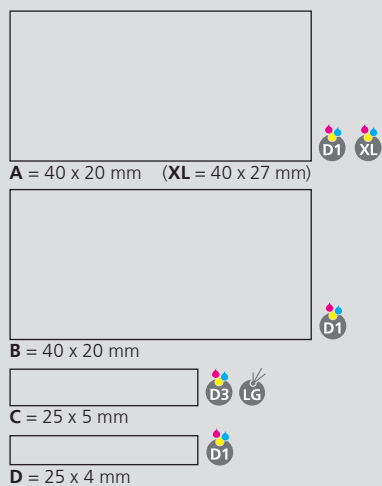
Mine

pointe en acier inoxydable sans plomb
Silktech L (3 000 m), bleu ou noir
Contre supplément: Silktech XL, Multifill P, Multi-Gel

Information d'expédition

Quantité minimum: 500 pcs
Poids individuel: 13,5 g
Emballage: chaîne de 10 stylos emballés individuellement
50 unités d'emballage par carton
Poids par carton: 7,4 kg

Druckflächen und Druckarten / Imprint areas and types / Zones et modes d'impression



100% Ansicht / view / vue

50% Ansicht / view / vue

Ø: 10,0 mm

Menge	500	1.000	3.000	5.000
Preis/St.*	2,26 €	2,11 €	1,97 €	1,86 €

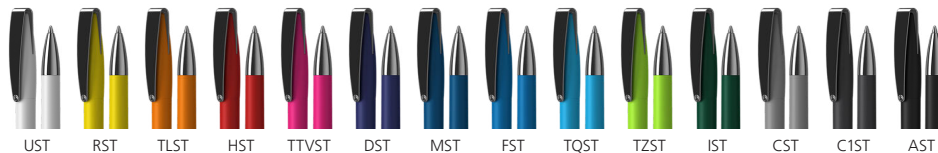


Made in Germany



TZST / s2

TZST / s2



DE

Technik

Drehkugelschreiber

Materialien und Oberflächen

Spitze: Messing vernickelt
 Schaft und Oberteil: Kunststoff (ABS),
 gummierte Softtouch-Oberfläche
 Klipp: Federstahl vernickelt
 Minenröhrchen: Recyceltes Polypropylen (rPP)

Standard- und Sonderfarben

Schaft und Oberteil: aus 14 Farben kombinierbar
 Sonderfarben: ab 5.000 Stück, ab 25.000 Stück
 ohne PMS-Zuschlag

Mine

bleifreie Edelstahlspitze
 Silktech L (3.000 m), blau oder schwarz
 Optional: Silktech XL, Multifill P, Multi-Gel

Versandinformationen

Mindestmenge: 500 Stück
 Einzelgewicht: 14,3 g
 Verpackung: 10 Stück im Polybeutel (ohne Klippdruck),
 10er Einzelschutzkette (mit Klippdruck),
 50 Verpackungseinheiten im Karton
 Kartongewicht: 7,8 kg

EN

Technique

Twist action ballpoint pen

Material and surface

Tip: brass nickel plated
 Barrel and upper barrel: plastic (ABS),
 rubberised softtouch surface
 Clip: spring steel nickel plated
 Refill tubes: Recycled polypropylene (rPP)

Standard and special colours

Barrel and upper barrel: can be combined in
 14 colours
 Special colours: from 5,000 pcs., without PMS
 surcharge from 25,000 pcs.

Refill

Lead-free stainless steel tip
 Silktech L (3,000 m), blue or black
 Optional: Silktech XL, Multifill P, Multi-Gel

Packaging information

MOQ: 500 pcs.
 Unit weight: 14.3 g
 Packaging: 10 pcs. per polybag (without clip
 imprint), strips of 10 single bags (with clip imprint),
 50 packaging units per carton
 Weight per carton: 7.8 kg

FR

Mécanisme

Stylo à bille pivotant

Matériaux et surfaces

Pointe: laiton nickelé
 Corps et partie supérieure: plastique (ABS),
 surface softtouch en caoutchouc
 Clip: acier à ressort nickelé
 Tubes de recharge: Polypropylène recyclé (rPP)

Couleurs standards et spéciales

Corps et partie supérieure: peuvent être combinés
 en 14 couleurs
 Couleurs spéciales: à partir de 5 000 pcs,
 sans supplément PMS à partir de 25 000 pcs

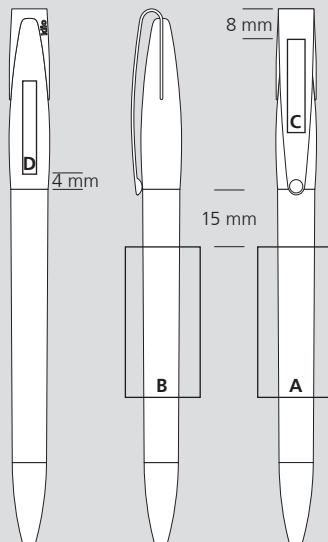
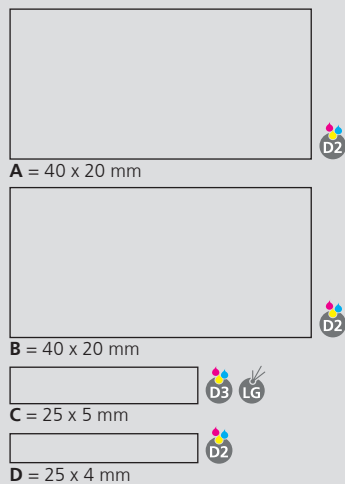
Mine

pointe en acier inoxydable sans plomb
 Silktech L (3 000 m), bleu ou noir
 Contre supplément: Silktech XL, Multifill P, Multi-Gel

Information d'expédition

Quantité minimum: 500 pcs
 Poids individuel: 14,3 g
 Emballage: 10 pcs par sachet plastique
 (sans marquage sur clip), chaîne de 10 stylos
 emballés individuellement (avec marquage sur clip),
 50 unités d'emballage par carton
 Poids par carton: 7,8 kg

Druckflächen und Druckarten / Imprint areas and types / Zones et modes d'impression



100 % Ansicht / view / vue

50 % Ansicht / view / vue

Ø: 10,0 mm

41050 Cobra softfrost MMn

Menge	500	1.000	3.000	5.000
Preis/St.*	2,45 €	2,29 €	2,15 €	2,03 €



TTIST / s3

TTIST / s3



DE

Technik

Drehkugelschreiber

Materialien und Oberflächen

Spitze: Messing vernickelt
Schaft und Oberteil: Kunststoff (M-ABS) transparent, gummierte Softfrost-Oberfläche
Klipp: Federstahl vernickelt
Minenröhrchen: Recyceltes Polypropylen (rPP)

Standard- und Sonderfarben

Schaft und Oberteil: aus 12 Farben kombinierbar
Sonderfarben: ab 5.000 Stück, ab 25.000 Stück ohne PMS-Zuschlag

Mine

bleifreie Edelstahlspitze
Silktech L (3.000 m), blau oder schwarz
Optional: Silktech XL, Multifill P, Multi-Gel

Versandinformationen

Mindestmenge: 500 Stück
Einzelgewicht: 14,5 g
Verpackung: 10er Einzelschutzkette
50 Verpackungseinheiten im Karton
Kartongewicht: 7,9 kg

EN

Technique

Twist action ballpoint pen

Material and surface

Tip: brass nickel plated
Barrel and upper barrel: plastic (M-ABS) transparent, rubberised softfrost surface
Clip: Spring steel nickel plated
Refill tubes: Recycled polypropylene (rPP)

Standard and special colours

Barrel and upper barrel: can be combined in 12 colours
Special colours: from 5,000 pcs., without PMS surcharge from 25,000 pcs.

Refill

Lead-free stainless steel tip
Silktech L (3,000 m), blue or black
Optional: Silktech XL, Multifill P, Multi-Gel

Packaging information

MOQ: 500 pcs.
Unit weight: 14.5 g
Packaging: strips of 10 single bags
50 packaging units per carton
Weight per carton: 7.9 kg

FR

Mécanisme

Stylo à bille pivotant

Matériaux et surfaces

Pointe: laiton nickelé
Corps et partie supérieure: plastique (M-ABS) transparent, surface softfrost en caoutchouc
Clip: acier à ressort doré
Tubes de recharge: Polypropylène recyclé (rPP)

Couleurs standards et spéciales

Corps et partie supérieure: peuvent être combinés en 12 couleurs
Couleurs spéciales: à partir de 5 000 pcs, sans supplément PMS à partir de 25 000 pcs

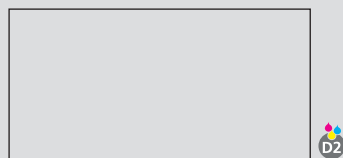
Mine

pointe en acier inoxydable sans plomb
Silktech L (3 000 m), bleu ou noir
Contre supplément: Silktech XL, Multifill P, Multi-Gel

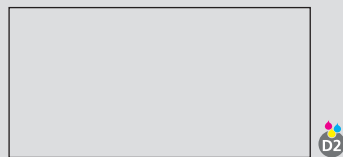
Information d'expédition

Quantité minimum: 500 pcs
Poids individuel: 14,5 g
Emballage: chaîne de 10 stylos emballés individuellement
50 unités d'emballage par carton
Poids par carton: 7,9 kg

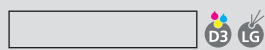
Druckflächen und Druckarten / Imprint areas and types / Zones et modes d'impression



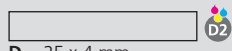
A = 40 x 20 mm



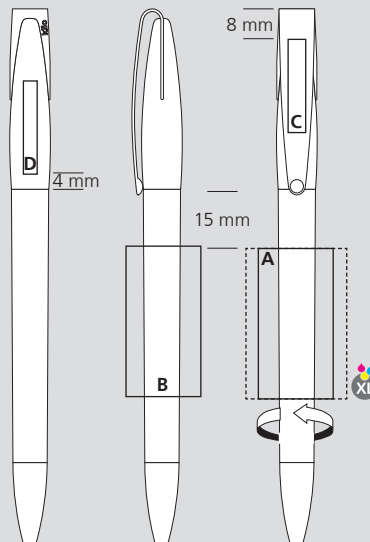
B = 40 x 20 mm



C = 25 x 5 mm



D = 25 x 4 mm



100% Ansicht / view / vue

50% Ansicht / view / vue

Ø: 10,0 mm

41070 Cobra softgrip MMs

Menge	500	1.000	3.000	5.000
Preis/St.*	2,43 €	2,27 €	2,13 €	2,01 €



DE

Technik

Drehkugelschreiber

Materialien und Oberflächen

Spitze: Messing mattverchromt
Schaft und Oberteil: Kunststoff (ABS), lackierte Softgrip-Oberfläche
Klipp: Federstahl mattverchromt
Minenröhrchen: Recyceltes Polypropylen (rPP)

Standard- und Sonderfarben

Schaft und Oberteil: aus 3 Farben kombinierbar

Mine

bleifreie Edelstahlspitze
Silktech L (3.000 m), blau oder schwarz
Optional: Silktech XL, Multifill P, Multi-Gel

Versandinformationen

Mindestmenge: 500 Stück
Einzelgewicht: 13,7 g
Verpackung: 10er Einzelschutzkette
50 Verpackungseinheiten im Karton
Kartongewicht: 7,5 kg

EN

Technique

Twist action ballpoint pen

Material and surface

Tip: brass satin chrome
Barrel and upper barrel: plastic (ABS), softgrip lacquered surface
Clip: spring steel satin chrome
Refill tubes: Recycled polypropylene (rPP)

Standard and special colours

Barrel and upper barrel: can be combined in 3 colours

Refill

Lead-free stainless steel tip
Silktech L (3.000 m), blue or black
Optional: Silktech XL, Multifill P, Multi-Gel

Packaging information

MOQ: 500 pcs.
Unit weight: 13.7 g
Packaging: strips of 10 single bags
50 packaging units per carton
Weight per carton: 7.5 kg

FR

Mécanisme

Stylo à bille pivotant

Matériaux et surfaces

Pointe: laiton chromé mat
Corps et partie supérieure: plastique (ABS), surface laquée en softgrip
Clip: acier à ressort chromé mat
Tubes de recharge: Polypropylène recyclé (rPP)

Couleurs standards et spéciales

Corps et partie supérieure: peuvent être combinés en 3 couleurs

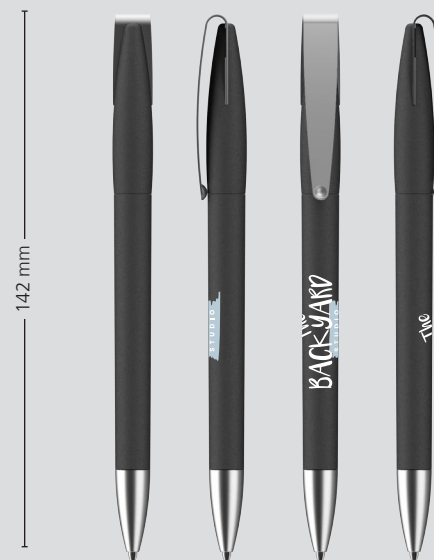
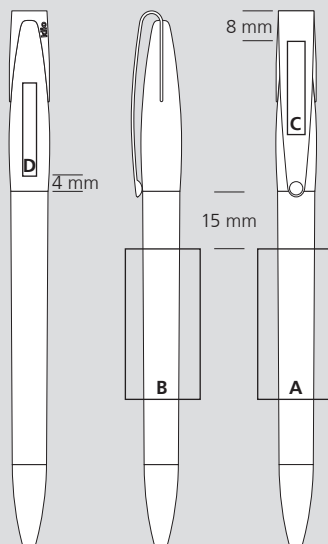
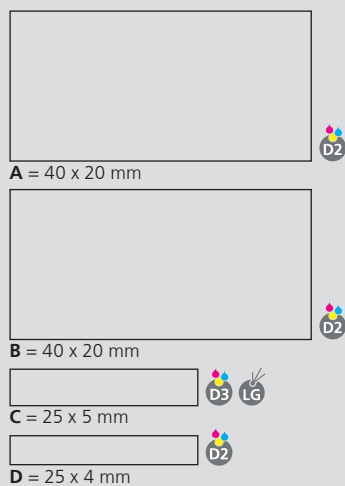
Mine

pointe en acier inoxydable sans plomb
Silktech L (3 000 m), bleu ou noir
Contre supplément: Silktech XL, Multifill P, Multi-Gel

Information d'expédition

Quantité minimum: 500 pcs
Poids individuel: 13,7 g
Emballage: chaîne de 10 stylos emballés individuellement
50 unités d'emballage par carton
Poids par carton: 7,5 kg

Druckflächen und Druckarten / Imprint areas and types / Zones et modes d'impression



100 % Ansicht / view / vue

50 % Ansicht / view / vue

Ø: 10,0 mm

klio® Classics

073 53572 Deskpen matt

074 53573 Deskpen matt cord

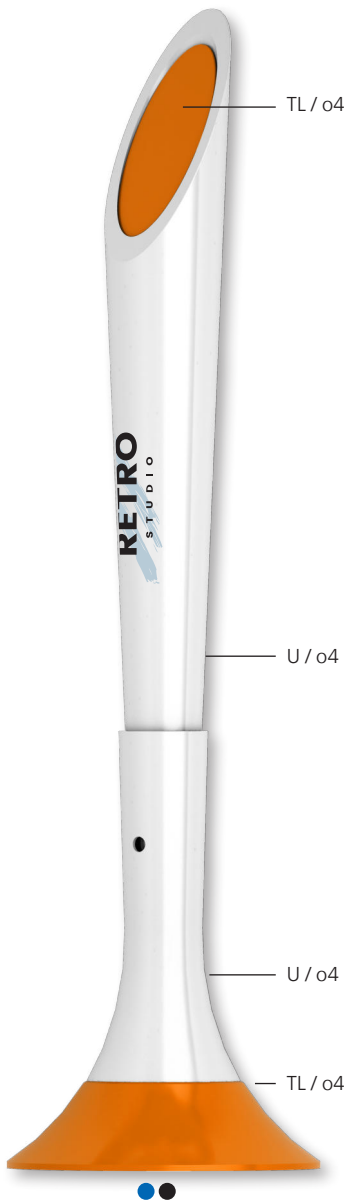


Deskpen

53572 Deskpen matt



Menge	250	500	1.000	3.000
Preis/St.*	3,03 €	2,69 €	2,51 €	2,35 €



DE

Technik
Stehkugelschreiber

Materialien und Oberflächen
Sockel, Halterung, Schaft und Stopfen:
Kunststoff (ABS) matt

Standard- und Sonderfarben
Sockel, Halterung, Schaft und Stopfen:
aus 9 Farben kombinierbar

EN

Technique
Reception pen

Material and surface
Base, mount, barrel and plug: Plastic (ABS) matt

Standard and special colours
Base, mount, barrel and plug: can be combined in
9 colours

FR

Mécanisme
Stylo à bille de comptoir

Matériaux et surfaces
Socle, support, corps et bouchon:
plastique (ABS) mat

Couleurs standards et spéciales
Socle, support, corps et bouchon: peuvent être
combinés en 9 couleurs

Sonderfarben: ab 5.000 Stück, ab 25.000 Stück
ohne PMS-Zuschlag

Mine
Silktech XL (5.000 m), blau oder schwarz
Optional: Multifill P

Versandinformationen
Mindestmenge: 250 Stück, Einzelgewicht: 30,8 g
Verpackung: 1 Stück im Polybeutel
250 Polybeutel im Karton Kartongewicht: 8,7 kg

Special colours: from 5,000 pcs., without PMS
surcharge from 25,000. pcs

Refill
Silktech XL (5,000 m), blue or black
Optional: Multifill P

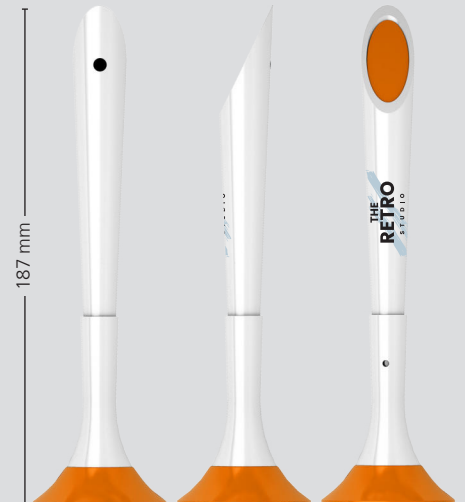
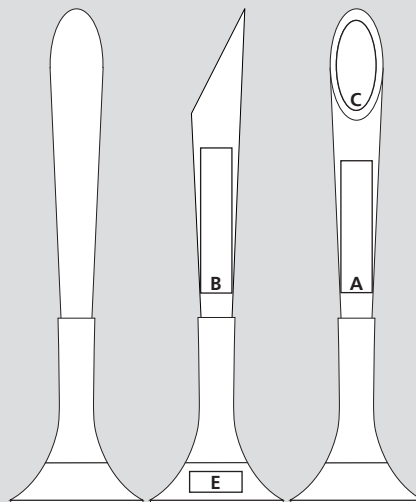
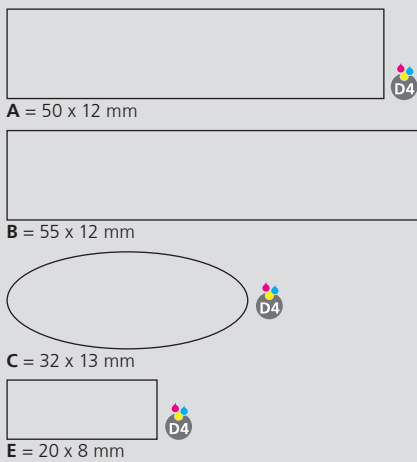
Packaging information
MOQ: 250 pcs., Unit weight: 30.8 g
Packaging: 1 pc. per polybag
250 polybags per carton; Weight per carton: 8.7 kg

Couleurs spéciales: à partir de 5 000 pcs,
sans supplément PMS à partir de 25 000 pcs

Mine
Silktech XL (5 000 m), bleu ou noir
Contre supplément: Multifill P

Information d'expédition
Quantité minimum: 250 pcs, Poids individuel: 30,8 g
Emballage: 1 pc dans un sachet plastique, 250
sachets plastiques par carton; Poids par carton: 8,7 kg

Druckflächen und Druckarten / Imprint areas and types / Zones et modes d'impression



100 % Ansicht / view / vue

35 % Ansicht / view / vue

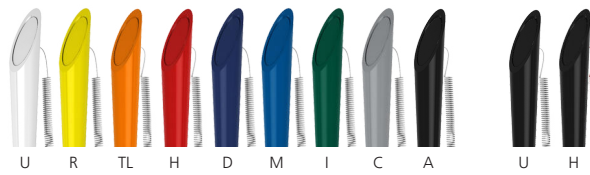
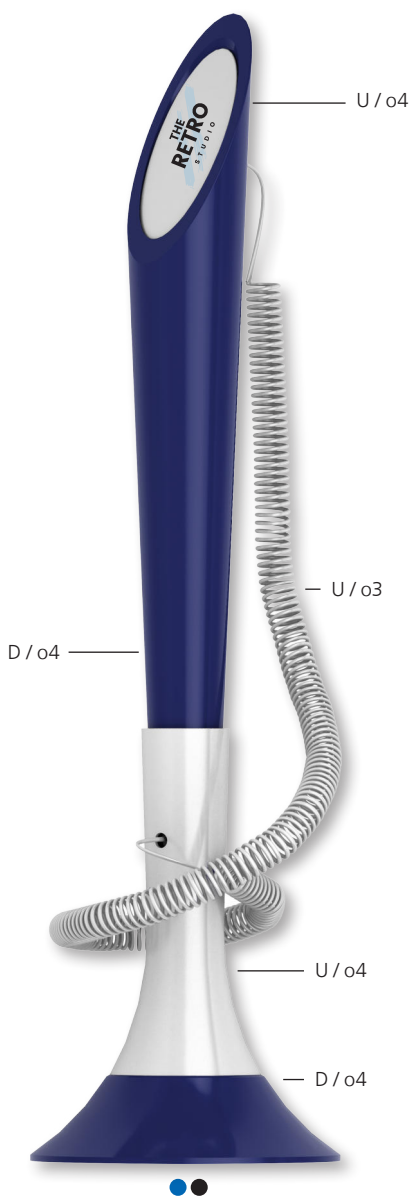
Ø: 15,0 mm

53573 Deskpen matt cord

Menge	250	500	1.000	3.000
Preis/St.*	3,61 €	3,25 €	3,04 €	2,86 €



Made in Germany



DE

Technik

Stehkugelschreiber mit Kordel

Materialien und Oberflächen

Sockel, Halterung, Schaft und Stopfen: Kunststoff (ABS) matt, Kordel: Kunststoff (EVA) hochglänzend

Standard- und Sonderfarben

Sockel, Halterung, Schaft und Stopfen: aus 9 Farben kombinierbar
Kordel: aus 2 Farben individuell kombinierbar

EN

Technique

Reception pen with cord

Material and surface

Base, mount, barrel and plug: Plastic (ABS) matt, Cord: Plastic (EVA) high gloss

Standard and special colours

Base, mount, barrel and plug: can be combined in 9 colours
Cord: can be combined in 2 colours

FR

Mécanisme

Stylo à bille de comptoir avec cordelette

Matériaux et surfaces

Socle, support, corps et bouchon: plastique (ABS) mat Cordelette: plastique (EVA) finition opaque brillante

Couleurs standards et spéciales

Socle, fixation, corps et bouchon: peuvent être combinés en 9 couleurs
Cordelette: peut être combiné en 2 couleurs

Sonderfarben: ab 5.000 Stück, ab 25.000 Stück ohne PMS-Zuschlag

Mine

Silktech XL (5.000 m), blau oder schwarz
Optional: Multifill P

Versandinformationen

Mindestmenge: 250 Stück
Einzelgewicht: 34,4 g
Verpackung: 1 Stück im Polybeutel, 250 Polybeutel im Karton Kartongewicht: 9,6 kg

Special colours: from 5,000 pcs., without PMS surcharge from 25,000 pcs.

Refill

Silktech XL (5,000 m), blue or black
Optional: Multifill P

Packaging information

MOQ: 250 pcs., Unit weight: 34.4 g
Packaging: 1 pc. per polybag
250 polybags per carton; Weight per carton: 9.6 kg

Couleurs spéciales: à partir de 5 000 pcs, sans supplément PMS à partir de 25 000 pcs

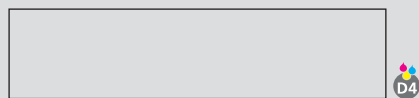
Mine

Silktech XL (5 000 m), bleu ou noir
Contre supplément: Multifill P

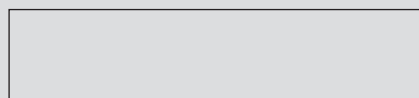
Information d'expédition

Quantité minimum: 250 pcs, Poids individuel: 34,4 g
Emballage: 1 pc dans un sachet plastique, 250 sachets plastiques par carton; Poids par carton: 9,6 kg

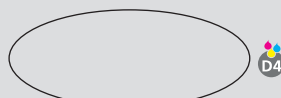
Druckflächen und Druckarten / Imprint areas and types / Zones et modes d'impression



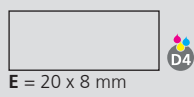
A = 50 x 12 mm



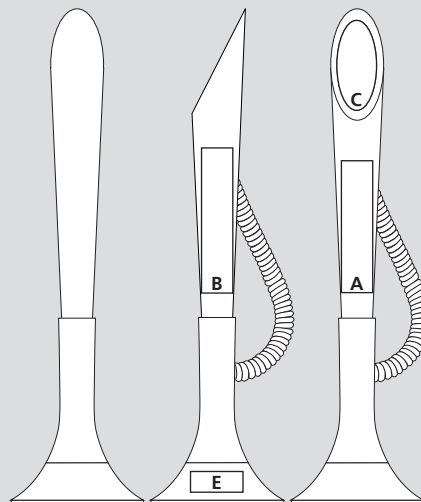
B = 55 x 12 mm



C = 32 x 13 mm



E = 20 x 8 mm



187 mm



100 % Ansicht / view / vue

35 % Ansicht / view / vue

Ø: 15,0 mm

klio® Classics

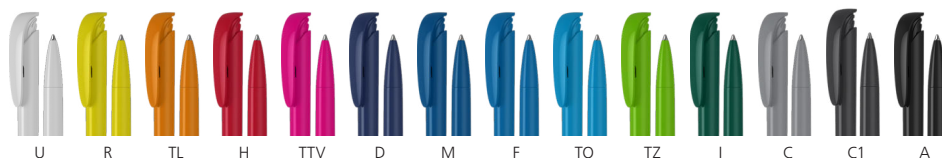
- 076 41120 Jona high gloss
- 077 41125 Jona high gloss Mn
- 078 41130 Jona high gloss MMn
- 079 41121 Jona transparent
- 080 41126 Jona transparent Mn
- 081 41131 Jona transparent MMn
- 082 41122 Jona ice
- 083 41127 Jona ice Ms
- 084 41132 Jona ice MMs
- 085 41129 Jona matt Ms
- 086 41143 Jona softtouch/high gloss Mn
- 087 41128 Jona softgrip Ms
- 088 41133 Jona softgrip/ice MMs
- 089 41163 Jona drops/transparent



Jona

41120 Jona high gloss

Menge	500	1.000	3.000	5.000
Preis/St.*	0,67 €	0,59 €	0,53 €	0,49 €



Klio eco

Klio recycling

Klio Classic

Jona high gloss

Klio Selection

Cases & Etuis

DE

Technik

Druckkugelschreiber

Materialien und Oberflächen

Spitze, Schaft und Drückerklipp: Kunststoff (ABS) hochglänzend
Minenröhrchen: Recyceltes Polypropylen (rPP)

Standard- und Sonderfarben

Spitze, Schaft und Drückerklipp: aus 14 Farben kombinierbar
Sonderfarben: ab 3.000 Stück, ab 25.000 Stück ohne PMS-Zuschlag

Mine

bleifreie Edelstahlspitze
Silktech L (3.000 m), blau oder schwarz
Optional: Silktech XL, Multifill P, Multi-Gel

Versandinformationen

Mindestmenge: 500 Stück
Einzelgewicht: 8,4 g
Verpackung: 50 Stück im Polybeutel, 20 Polybeutel im Karton
Kartongewicht: 9,0 kg

EN

Technique

Retractable ballpoint pen

Material and surface

Tip, barrel and push button clip: Plastic (ABS) high gloss
Refill tubes: Recycled polypropylene (rPP)

Standard and special colours

Tip, barrel and push button clip clip: can be combined in 14 colours
Special colours: from 3,000 pcs., without PMS surcharge from 25,000 pcs.

Refill

Lead-free stainless steel tip
Silktech L (3,000 m), blue or black
Optional: Silktech XL, Multifill P, Multi-Gel

Packaging information

MOQ: 500 pcs.
Unit weight: 8.4 g
Packaging: 50 pcs. per polybag
20 polybags per carton
Weight per carton: 9.0 kg

FR

Mécanisme

Stylo à bille rétractable

Matériaux et surfaces

Pointe, corps et clip poussoir: plastique (ABS) finition opaque brillante
Tubes de recharge: Polypropylène recyclé (rPP)

Couleurs standards et spéciales

Pointe, corps et clip poussoir: peuvent être combinés en 14 couleurs
Couleurs spéciales: à partir de 3 000 pcs, sans supplément PMS à partir de 25 000 pcs

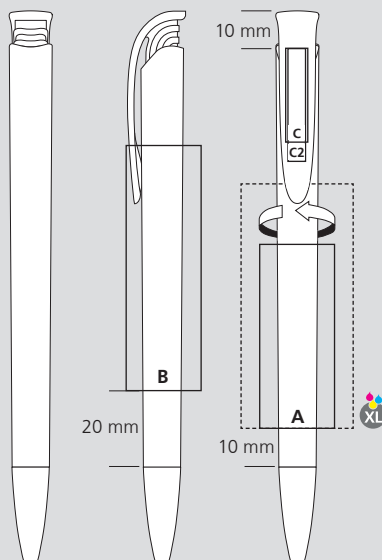
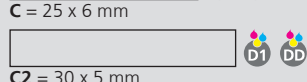
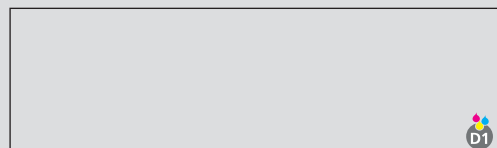
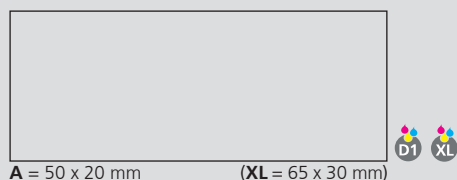
Mine

pointe en acier inoxydable sans plomb
Silktech L (3 000 m), bleu ou noir
Contre supplément: Silktech XL, Multifill P, Multi-Gel

Information d'expédition

Quantité minimum: 500 pcs
Poids individuel: 8,4 g
Emballage: 50 pcs par sachet plastique, 20 sachets plastiques par carton
Poids par carton: 9,0 kg

Druckflächen und Druckarten / Imprint areas and types / Zones et modes d'impression



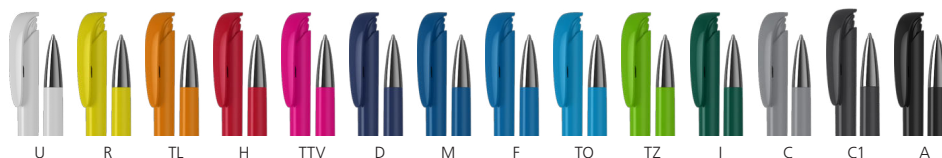
100% Ansicht / view / vue

50% Ansicht / view / vue

Ø: 10,6 mm

41125 Jona high gloss Mn

Menge	500	1.000	3.000	5.000
Preis/St.*	1,07 €	0,97 €	0,89 €	0,83 €



DE

Technik

Druckkugelschreiber

Materialien und Oberflächen

Spitze: Messing vernickelt
Schaft und Drückerklipp: Kunststoff (ABS) hochglänzend
Minenröhrchen: Recyceltes Polypropylen (rPP)

Standard- und Sonderfarben

Schaft und Drückerklipp: aus 14 Farben kombinierbar
Sonderfarben: ab 3.000 Stück, ab 25.000 Stück ohne PMS-Zuschlag

Mine

bleifreie Edelstahlspitze
Silktech L (3.000 m), blau oder schwarz
Optional: Silktech XL, Multifill P, Multi-Gel

Versandinformationen

Mindestmenge: 500 Stück
Einzelgewicht: 12,5 g
Verpackung: 25 Stück im Polybeutel, 40 Polybeutel im Karton
Kartongewicht: 13,1 kg

EN

Technique

Retractable ballpoint pen

Material and surface

Tip: Brass nickel plated
Barrel and push button clip: Plastic (ABS) high gloss
Refill tubes: Recycled polypropylene (rPP)

Standard and special colours

Barrel and push button clip: can be combined in 14 colours
Special colours: from 3,000 pcs., without PMS surcharge from 25,000 pcs.

Refill

Lead-free stainless steel tip
Silktech L (3,000 m), blue or black
Optional: Silktech XL, Multifill P, Multi-Gel

Packaging information

MOQ: 500 pcs.
Unit weight: 12.5 g
Packaging: 25 pcs. per polybag, 40 polybags per carton
Weight per carton: 13.1 kg

FR

Mécanisme

Stylo à bille rétractable

Matériaux et surfaces

Pointe: laiton nickelé
Corps et clip poussoir: plastique (ABS) finition opaque brillante
Tubes de recharge: Polypropylène recyclé (rPP)

Couleurs standards et spéciales

Corps et clip poussoir: peuvent être combinés en 14 couleurs
Couleurs spéciales: à partir de 3 000 pcs, sans supplément PMS à partir de 25 000 pcs

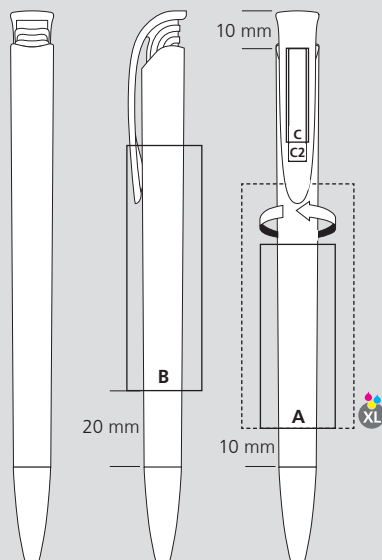
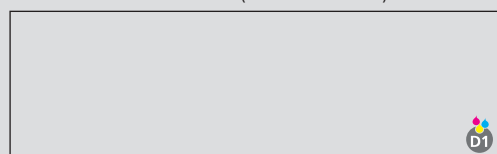
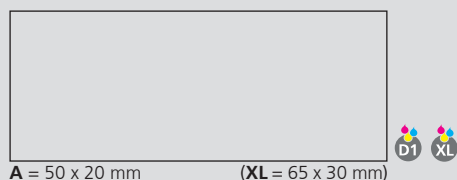
Mine

pointe en acier inoxydable sans plomb
Silktech L (3 000 m), bleu ou noir
Contre supplément: Silktech XL, Multifill P, Multi-Gel

Information d'expédition

Quantité minimum: 500 pcs
Poids individuel: 12,5 g
Emballage: 25 pcs par sachet plastique, 40 sachets plastiques par carton
Poids par carton: 13,1 kg

Druckflächen und Druckarten / Imprint areas and types / Zones et modes d'impression



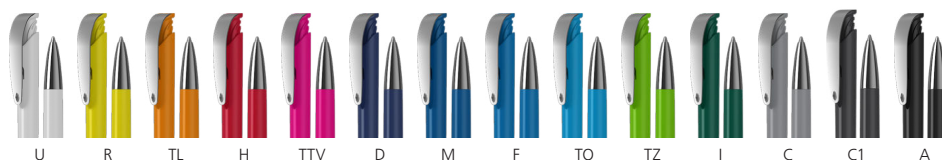
100% Ansicht / view / vue

50% Ansicht / view / vue

Ø: 10,6 mm

41130 Jona high gloss MMn

Menge	100	500	1.000	3.000	5.000
Preis/St.*	2,61 €	1,32 €	1,21 €	1,12 €	1,05 €



DE

Technik

Druckkugelschreiber

Materialien und Oberflächen

Spitze: Messing vernickelt
Schaft und Drücker: Kunststoff (ABS) hochglänzend
Klipp: Federstahl vernickelt
Minenröhrchen: Recyceltes Polypropylen (rPP)

Standard- und Sonderfarben

Schaft und Drücker: aus 14 Farben kombinierbar
Sonderfarben: ab 5.000 Stück, ab 25.000 Stück ohne PMS-Zuschlag

Mine

bleifreie Edelstahlschreibspitze
Silktech L (3.000 m), blau oder schwarz
Optional: Silktech XL, Multifill P, Multi-Gel

Versandinformationen

Mindestmenge: 500 Stück
MOQ 100 - Seite 16
Einzelgewicht: 14,0 g
Verpackung: 10 Stück im Polybeutel (ohne Klippdruck), 10er Einzelschutzkette (mit Klippdruck), 100 Verpackungseinheiten im Karton
Kartongewicht: 14,6 kg

EN

Technique

Retractable ballpoint pen

Material and surface

Tip: Brass nickel plated
Barrel and push button: Plastic (ABS) high gloss
Clip: Spring steel nickel plated
Refill tubes: Recycled polypropylene (rPP)

Standard and special colours

Barrel and push button: can be combined in 14 colours
Special colours: from 5,000 pcs., without PMS surcharge from 25,000 pcs.

Refill

Lead-free stainless steel tip
Silktech L (3,000 m), blue or black
Optional: Silktech XL, Multifill P, Multi-Gel

Packaging information

MOQ: 500 pcs.
MOQ 100 - page 16
Unit weight: 14.0 g
Packaging: 10 pcs./polybag (without clip imprint), strips of 10 single bags (with clip imprint), 100 packaging units per carton
Weight per carton: 14.6 kg

FR

Mécanisme

Stylo à bille rétractable

Matériaux et surfaces

Pointe: laiton nickelé
Corps et poussoir: plastique (ABS) finition opaque brillante
Clip: acier à ressort nickelé
Tubes de recharge: Polypropylène recyclé (rPP)

Couleurs standards et spéciales

Corps et poussoir: peuvent être combinés en 14 couleurs
Couleurs spéciales: à partir de 5.000 pcs, sans supplément PMS à partir de 25 000 pcs

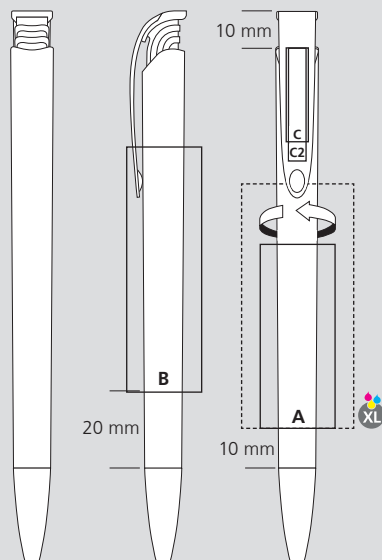
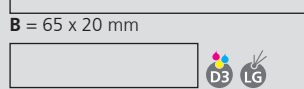
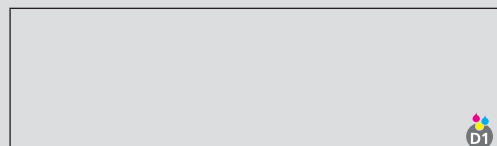
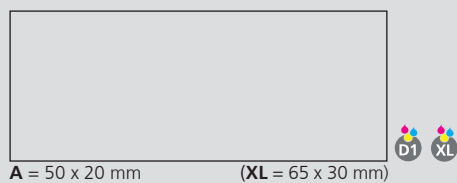
Mine

pointe en acier inoxydable sans plomb
Silktech L (3 000 m), bleu ou noir
Contre supplément: Silktech XL, Multifill P, Multi-Gel

Information d'expédition

Quantité minimum: 500 pcs
MOQ 100 - page 16
Poids individuel: 14,0 g
Emballage: 10 pcs par sachet plastique (sans marquage sur clip), chaîne de 10 stylos emballés individuellement (avec marquage sur clip), 100 unités d'emballage par carton
Poids par carton: 14,6 kg

Druckflächen und Druckarten / Imprint areas and types / Zones et modes d'impression



100% Ansicht / view / vue

50% Ansicht / view / vue

Ø: 10,6 mm

41121 Jona transparent

Menge	500	1.000	3.000	5.000
Preis/St.*	0,72 €	0,64 €	0,57 €	0,53 €



DE

Technik
Druckkugelschreiber

Materialien und Oberflächen
Spitze, Schaft und Drückerklipp: Kunststoff (M-ABS) transparent
Minenröhrchen: Recyceltes Polypropylen (rPP)

Standard- und Sonderfarben
Spitze, Schaft und Drückerklipp: aus 12 Farben kombinierbar
Sonderfarben: ab 3.000 Stück, ab 25.000 Stück ohne PMS-Zuschlag

Mine
bleifreie Edelstahlschreibspitze
Silktech L (3.000 m), blau oder schwarz
Optional: Silktech XL, Multifill P, Multi-Gel

Versandinformationen
Mindestmenge: 500 Stück
Einzelgewicht: 8,5 g
Verpackung: 50 Stück im Polybeutel, 20 Polybeutel im Karton
Kartongewicht: 9,1 kg

EN

Technique
Retractable ballpoint pen

Material and surface
Tip, barrel and push button clip: Plastic (M-ABS) transparent
Refill tubes: Recycled polypropylene (rPP)

Standard and special colours
Tip, barrel and clip: can be combined in 12 colours
Special colours: from 3,000 pcs., without PMS surcharge from 25,000 pcs.

Refill
Lead-free stainless steel tip
Silktech L (3,000 m), blue or black
Optional: Silktech XL, Multifill P, Multi-Gel

Packaging information
MOQ: 500 pcs.
Unit weight: 8.5 g
Packaging: 50 pcs. per polybag
20 polybags per carton
Weight per carton: 9.1 kg

FR

Mécanisme
Stylo à bille rétractable

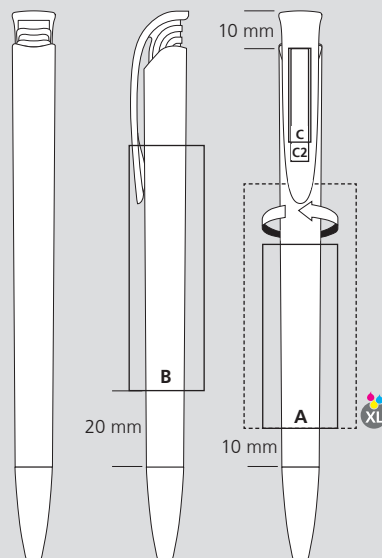
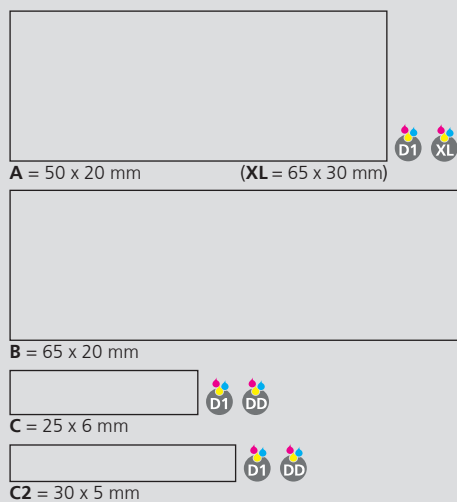
Matériaux et surfaces
Pointe, corps et clip poussoir: plastique (M-ABS) transparent
Tubes de recharge: Polypropylène recyclé (rPP)

Couleurs standards et spéciales
Pointe, corps et clip: peuvent être combinés en 12 couleurs
Couleurs spéciales: à partir de 3.000 pcs, sans supplément PMS à partir de 25 000 pcs

Mine
pointe en acier inoxydable sans plomb
Silktech L (3 000 m), bleu ou noir
Contre supplément: Silktech XL, Multifill P, Multi-Gel

Information d'expédition
Quantité minimum: 500 pcs
Poids individuel: 8,5 g
Emballage: 50 pcs par sachet plastique, 20 sachets plastiques par carton
Poids par carton: 9,1 kg

Druckflächen und Druckarten / Imprint areas and types / Zones et modes d'impression



100 % Ansicht / view / vue

50 % Ansicht / view / vue

Ø: 10,6 mm

Menge	500	1.000	3.000	5.000
Preis/St.*	1,14 €	1,04 €	0,95 €	0,89 €



DE

Technik

Druckkugelschreiber

Materialien und Oberflächen

Spitze: Messing vernickelt
 Schaft und Drückerklipp: Kunststoff (M-ABS) transparent
 Minenröhrchen: Recyceltes Polypropylen (rPP)

Standard- und Sonderfarben

Schaft und Drückerklipp: aus 12 Farben kombinierbar
 Sonderfarben: ab 5.000 Stück, ab 25.000 ohne PMS-Zuschlag

Mine

bleifreie Edelstahlspitze
 Silktech L (3.000 m), blau oder schwarz
 Optional: Silktech XL, Multifill P, Multi-Gel

Versandinformationen

Mindestmenge: 500 Stück
 Einzelgewicht: 12,6 g
 Verpackung: 25 Stück im Polybeutel, 40 Polybeutel im Karton
 Kartongewicht: 13,2 kg

EN

Technique

Retractable ballpoint pen

Material and surface

Tip: Brass nickel plated
 Barrel and push button clip: Plastic (M-ABS) transparent
 Refill tubes: Recycled polypropylene (rPP)

Standard and special colours

Barrel and push button clip: can be combined in 12 colours
 Special colours: from 5,000 pcs., without PMS surcharge from 25,000 pcs.

Refill

Lead-free stainless steel tip
 Silktech L (3,000 m), blue or black
 Optional: Silktech XL, Multifill P, Multi-Gel

Packaging information

MOQ: 500 pcs.
 Unit weight: 12.6 g
 Packaging: 25 pcs. per polybag, 40 polybags per carton
 Weight per carton: 13.2 kg

FR

Mécanisme

Stylo à bille rétractable

Matériaux et surfaces

Pointe: laiton nickelé
 Corps et clip poussoir: plastique (M-ABS) transparent
 Tubes de recharge: Polypropylène recyclé (rPP)

Couleurs standards et spéciales

Corps et clip poussoir: peuvent être combinés en 12 couleurs
 Couleurs spéciales: à partir de 5 000 pcs, sans supplément PMS à partir de 25 000 pcs

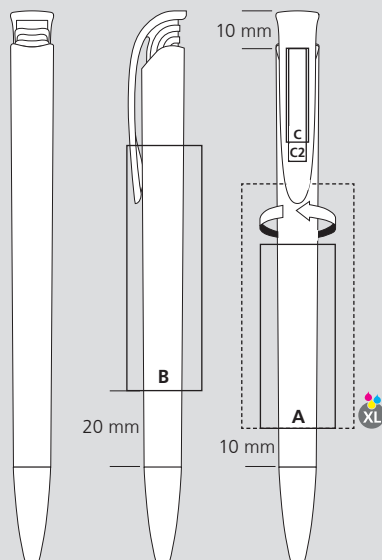
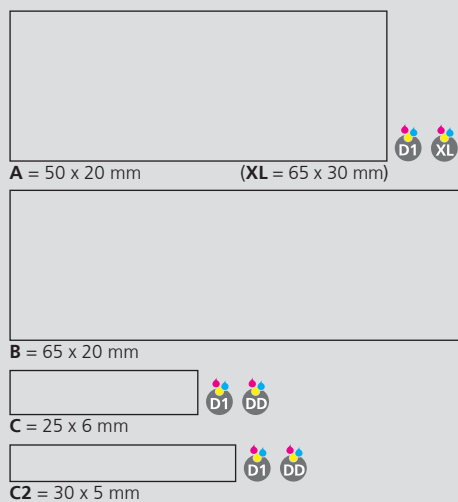
Mine

pointe en acier inoxydable sans plomb
 Silktech L (3 000 m), bleu ou noir
 Contre supplément: Silktech XL, Multifill P, Multi-Gel

Information d'expédition

Quantité minimum: 500 pcs
 Poids individuel: 12,6 g
 Emballage: 25 pcs par sachet plastique, 40 sachets plastiques par carton
 Poids par carton: 13,2 kg

Druckflächen und Druckarten / Imprint areas and types / Zones et modes d'impression



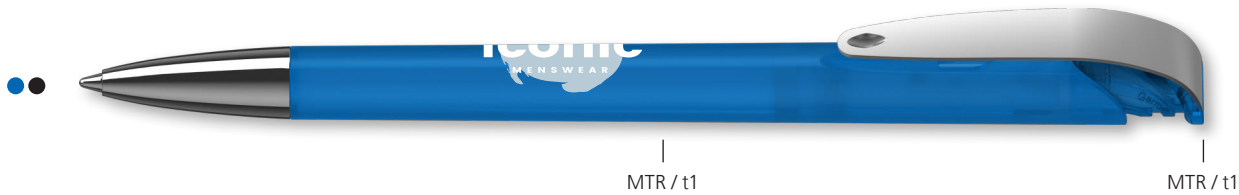
100% Ansicht / view / vue

50% Ansicht / view / vue

Ø: 10,6 mm

41131 Jona transparent MMn

Menge	500	1.000	3.000	5.000
Preis/St.*	1,33 €	1,22 €	1,12 €	1,06 €



DE

Technik

Druckkugelschreiber

Materialien und Oberflächen

Spitze: Messing vernickelt
Schaft und Drücker: Kunststoff (M-ABS) transparent
Klipp: Federstahl vernickelt
Minenröhrchen: Recyceltes Polypropylen (rPP)

Standard- und Sonderfarben

Schaft und Drücker: aus 12 Farben kombinierbar
Sonderfarben: ab 5.000 Stück, ab 25.000 Stück ohne PMS-Zuschlag

Mine

bleifreie Edelstahlspitze
Silktech L (3.000 m), blau oder schwarz
Optional: Silktech XL, Multifill P, Multi-Gel

Versandinformationen

Mindestmenge: 500 Stück
Einzelgewicht: 14,1 g
Verpackung: 10 Stück im Polybeutel (ohne Klippdruck), 10er Einzelschutzkette (mit Klippdruck), 100 Verpackungseinheiten im Karton
Kartongewicht: 14,7 kg

EN

Technique

Retractable ballpoint pen

Material and surface

Tip: Brass nickel plated
Barrel and push button: Plastic (M-ABS) transparent
Clip: Spring steel nickel plated
Refill tubes: Recycled polypropylene (rPP)

Standard and special colours

Barrel and push button: can be combined in 12 colours
Special colours: from 5,000 pcs., without PMS surcharge from 25,000 pcs.

Refill

Lead-free stainless steel tip
Silktech L (3,000 m), blue or black
Optional: Silktech XL, Multifill P, Multi-Gel

Packaging information

MOQ: 500 pcs.
Unit weight: 14.1 g
Packaging: 10 pcs./polybag (without clip imprint), strips of 10 single bags (with clip imprint), 100 packaging units per carton
Weight per carton: 14.7 kg

FR

Mécanisme

Stylo à bille rétractable

Matériaux et surfaces

Pointe: laiton nickelé
Corps et poussoir: plastique (M-ABS) transparent
Clip: acier à ressort nickelé
Tubes de recharge: Polypropylène recyclé (rPP)

Couleurs standards et spéciales

Corps et poussoir: peuvent être combinés en 12 couleurs
Couleurs spéciales: à partir de 5 000 pcs, sans supplément PMS à partir de 25 000 pcs

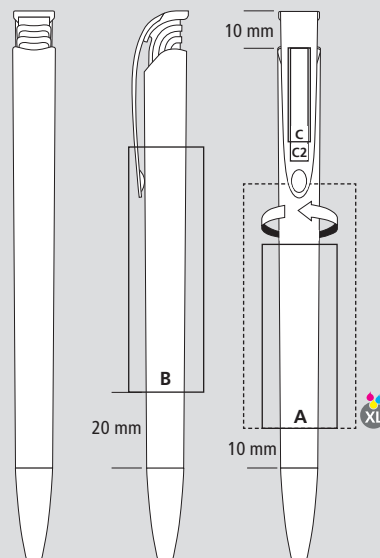
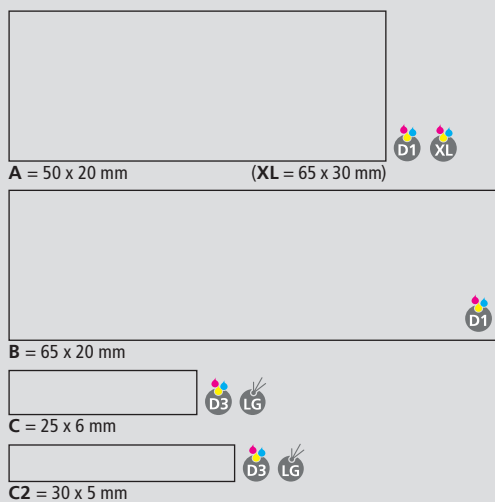
Mine

pointe en acier inoxydable sans plomb
Silktech L (3 000 m), bleu ou noir
Contre supplément: Silktech XL, Multifill P, Multi-Gel

Information d'expédition

Quantité minimum: 500 pcs
Poids individuel: 14,1 g
Emballage: 10 pcs par sachet plastique (sans marquage sur clip), chaîne de 10 stylos emballés individuellement (avec marquage sur clip), 100 unités d'emballage par carton
Poids par carton: 14,7 kg

Druckflächen und Druckarten / Imprint areas and types / Zones et modes d'impression



100 % Ansicht / view / vue

50 % Ansicht / view / vue

Ø: 10,6 mm

*UVP inkl. 1c Druck / *RRP incl. 1c printing / *Prix de vente conseillé, impression 1c inclus

Klio eco

Klio recycling

Klio Classic

Jona transparent MMn

Klio Selection

Cases & Etuis

81

Menge	500	1.000	3.000	5.000
Preis/St.*	0,73 €	0,65 €	0,58 €	0,54 €



DE

Technik

Druckkugelschreiber

Materialien und Oberflächen

Spitze, Schaft und Drückerklipp: Kunststoff (M-ABS) gefrostet
 Minenröhrchen: Recyceltes Polypropylen (rPP)

Standard- und Sonderfarben

Spitze, Schaft und Drückerklipp: aus 12 Farben kombinierbar
 Sonderfarben: ab 5.000 Stück, ab 25.000 Stück ohne PMS-Zuschlag

Mine

bleifreie Edelstahlspitze
 Silktech L (3.000 m), blau oder schwarz
 Optional: Silktech XL, Multifill P, Multi-Gel

Versandinformationen

Mindestmenge: 500 Stück
 Einzelgewicht: 8,6 g
 Verpackung: 50 Stück im Polybeutel, 20 Polybeutel im Karton
 Kartongewicht: 9,2 kg

EN

Technique

Retractable ballpoint pen

Material and surface

Tip, barrel and push button clip: Plastic (M-ABS) frosted
 Refill tubes: Recycled polypropylene (rPP)

Standard and special colours

Tip, barrel and push button clip: can be combined in 12 colours
 Special colours: from 5,000 pcs., without PMS surcharge from 25,000 pcs.

Refill

Lead-free stainless steel tip
 Silktech L (3,000 m), blue or black
 Optional: Silktech XL, Multifill P, Multi-Gel

Packaging information

MOQ: 500 pcs.
 Unit weight: 8.6 g
 Packaging: 50 pcs. per polybag
 20 polybags per carton
 Weight per carton: 9.2 kg

FR

Mécanisme

Stylo à bille rétractable

Matériaux et surfaces

Pointe, corps et clip poussoir: plastique (M-ABS) givré
 Tubes de recharge: Polypropylène recyclé (rPP)

Couleurs standards et spéciales

Pointe, corps et clip poussoir: peuvent être combinés en 12 couleurs
 Couleurs spéciales: à partir de 5 000 pcs, sans supplément PMS à partir de 25 000 pcs

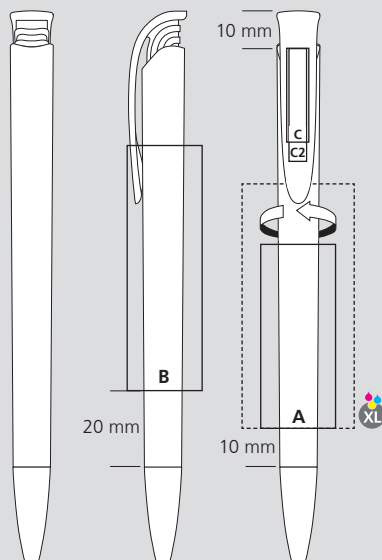
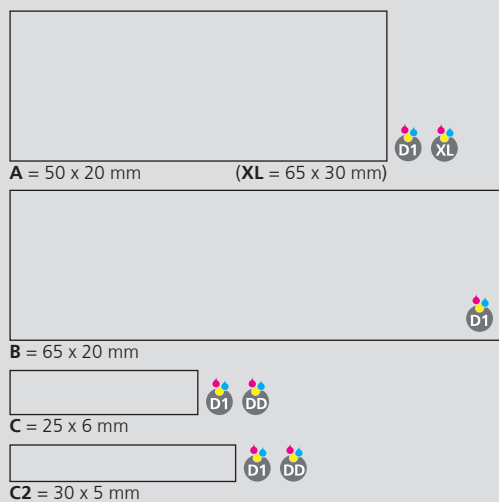
Mine

pointe en acier inoxydable sans plomb
 Silktech L (3 000 m), bleu ou noir
 Contre supplément: Silktech XL, Multifill P, Multi-Gel

Information d'expédition

Quantité minimum: 500 pcs
 Poids individuel: 8,6 g
 Emballage: 50 pcs par sachet plastique, 20 sachets plastiques par carton
 Poids par carton: 9,2 kg

Druckflächen und Druckarten / Imprint areas and types / Zones et modes d'impression



100% Ansicht / view / vue

50% Ansicht / view / vue

Ø: 10,6 mm

Menge	500	1.000	3.000	5.000
Preis/St.*	1,11 €	1,01 €	0,92 €	0,86 €



DE

Technik

Druckkugelschreiber

Materialien und Oberflächen

Spitze: Messing mattverchromt
 Schaft und Drückerklipp: Kunststoff (M-ABS) gefrostet
 Minenröhrchen: Recyceltes Polypropylen (rPP)

Standard- und Sonderfarben

Schaft und Drückerklipp: aus 12 Farben kombinierbar
 Sonderfarben: ab 5.000 Stück, ab 25.000 Stück ohne PMS-Zuschlag

Mine

bleifreie Edelstahlspitze
 Silktech L (3.000 m), blau oder schwarz
 Optional: Silktech XL, Multifill P, Multi-Gel

Versandinformationen

Mindestmenge: 500 Stück
 Einzelgewicht: 12,3 g
 Verpackung: 25 Stück im Polybeutel, 40 Polybeutel im Karton
 Kartongewicht: 12,9 kg

EN

Technique

Retractable ballpoint pen

Material and surface

Tip: Brass satin chrome
 Barrel and push button clip: Plastic (M-ABS) frosted
 Refill tubes: Recycled polypropylene (rPP)

Standard and special colours

Barrel and push button clip: can be combined in 12 colours
 Special colours: from 5,000 pcs., without PMS surcharge from 25,000 pcs.

Refill

Lead-free stainless steel tip
 Silktech L (3,000 m), blue or black
 Optional: Silktech XL, Multifill P, Multi-Gel

Packaging information

MOQ: 500 pcs.
 Unit weight: 12.3 g
 Packaging: 25 pcs. per polybag, 40 polybags per carton
 Weight per carton: 12.9 kg

FR

Mécanisme

Stylo à bille rétractable

Matériaux et surfaces

Pointe: laiton chromé mat
 Corps et clip poussoir: plastique (M-ABS) givré
 Tubes de recharge: Polypropylène recyclé (rPP)

Couleurs standards et spéciales

Corps et clip poussoir: peuvent être combinés en 12 couleurs
 Couleurs spéciales: à partir de 5 000 pcs, sans supplément PMS à partir de 25 000 pcs

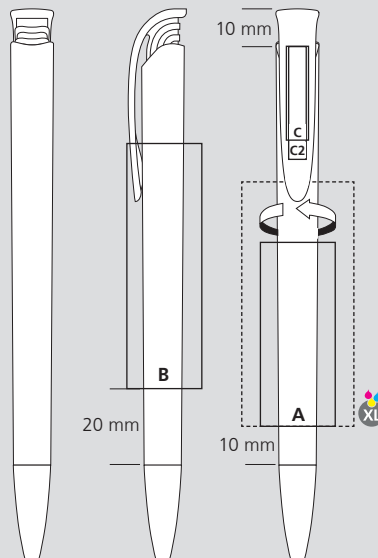
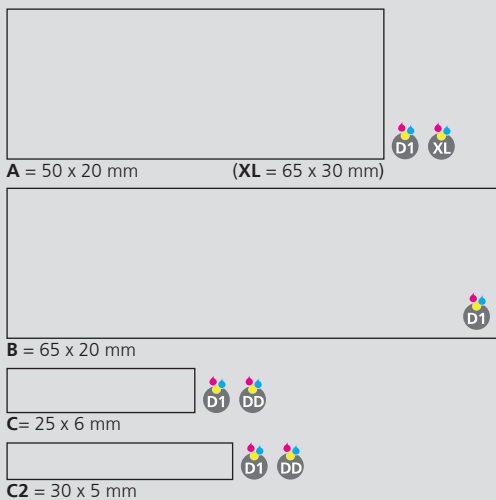
Mine

pointe en acier inoxydable sans plomb
 Silktech L (3 000 m), bleu ou noir
 Contre supplément: Silktech XL, Multifill P, Multi-Gel

Information d'expédition

Quantité minimum: 500 pcs
 Poids individuel: 12,3 g
 Emballage: 25 pcs par sachet plastique, 40 sachets plastiques par carton
 Poids par carton: 12,9 kg

Druckflächen und Druckarten / Imprint areas and types / Zones et modes d'impression



100% Ansicht / view / vue

50% Ansicht / view / vue

Ø: 10,6 mm

Menge	500	1.000	3.000	5.000
Preis/St.*	1,45 €	1,34 €	1,24 €	1,16 €



DE

Technik

Druckkugelschreiber

Materialien und Oberflächen

Spitze: Messing mattverchromt
 Schaft und Drücker: Kunststoff (M-ABS) gefrostet
 Klipp: Federstahl mattverchromt
 Minenröhrchen: Recyceltes Polypropylen (rPP)

Standard- und Sonderfarben

Schaft und Drücker: aus 12 Farben kombinierbar
 Sonderfarben: ab 5.000 Stück, ab 25.000 Stück ohne PMS-Zuschlag

Mine

bleifreie Edelstahlspitze
 Silktech L (3.000 m), blau oder schwarz
 Optional: Silktech XL, Multifill P, Multi-Gel

Versandinformationen

Mindestmenge: 500 Stück
 Einzelgewicht: 13,8 g
 Verpackung: 10 Stück im Polybeutel (ohne Klippdruck), 10er Einzelschutzkette (mit Klippdruck), 100 Verpackungseinheiten im Karton
 Kartongewicht: 14,6 kg

EN

Technique

Retractable ballpoint pen

Material and surface

Tip: Brass satin chrome
 Barrel and push button: Plastic (M-ABS) frosted
 Clip: Spring steel satin chrome
 Refill tubes: Recycled polypropylene (rPP)

Standard and special colours

Barrel and push button: can be combined in 12 colours
 Special colours: from 5,000 pcs., without PMS surcharge from 25,000 pcs.

Refill

Lead-free stainless steel tip
 Silktech L (3,000 m), blue or black
 Optional: Silktech XL, Multifill P, Multi-Gel

Packaging information

MOQ: 500 pcs.
 Unit weight: 13.8 g
 Packaging: 10 pcs./polybag (without clip imprint), strips of 10 single bags (with clip imprint), 100 packaging units per carton
 Weight per carton: 14.6 kg

FR

Mécanisme

Stylo à bille rétractable

Matériaux et surfaces

Pointe: laiton chromé mat
 Corps et poussoir: plastique (M-ABS) givré
 Clip: acier à ressort chromé mat
 Tubes de recharge: Polypropylène recyclé (rPP)

Couleurs standards et spéciales

Corps et poussoir: peuvent être combinés en 12 couleurs
 Couleurs spéciales: à partir de 5 000 pcs, sans supplément PMS à partir de 25 000 pcs

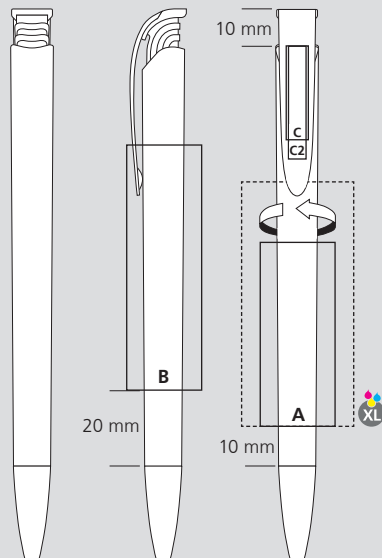
Mine

pointe en acier inoxydable sans plomb
 Silktech L (3 000 m), bleu ou noir
 Contre supplément: Silktech XL, Multifill P, Multi-Gel

Information d'expédition

Quantité minimum: 500 pcs
 Poids individuel: 13,8 g
 Emballage: 10 pcs par sachet plastique (sans marquage sur clip), chaîne de 10 stylos emballés individuellement (avec marquage sur clip), 100 unités d'emballage par carton
 Poids par carton: 14,6 kg

Druckflächen und Druckarten / Imprint areas and types / Zones et modes d'impression

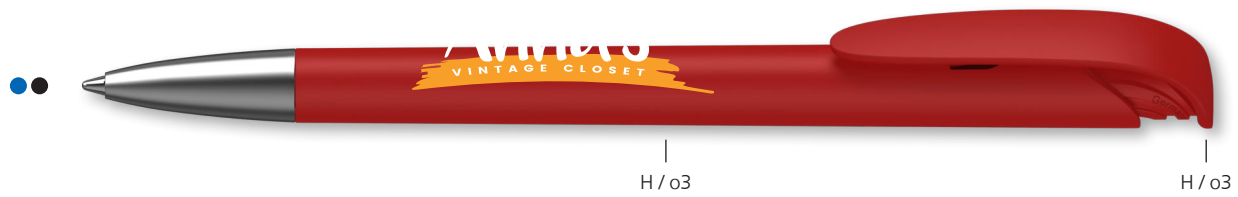


100 % Ansicht / view / vue

50 % Ansicht / view / vue

Ø: 10,6 mm

Menge	500	1.000	3.000	5.000
Preis/St.*	1,10 €	1,00 €	0,91 €	0,86 €



DE

Technik

Druckkugelschreiber

Materialien und Oberflächen

Spitze: Messing mattverchromt
 Schaft und Drückerklipp: Kunststoff (ABS) matt
 Minenröhrchen: Recyceltes Polypropylen (rPP)

Standard- und Sonderfarben

Schaft und Drückerklipp: aus 4 Farben kombinierbar
 Sonderfarben: ab 5.000 Stück, ab 25.000 Stück ohne PMS-Zuschlag

Mine

bleifreie Edelstahlspitze
 Silktech L (3.000 m), blau oder schwarz
 Optional: Silktech XL, Multifill P, Multi-Gel

Versandinformationen

Mindestmenge: 500 Stück
 Einzelgewicht: 12,2 g
 Verpackung: 25 Stück im Polybeutel, 40 Polybeutel im Karton
 Kartongewicht: 12,8 kg

EN

Technique

Retractable ballpoint pen

Material and surface

Tip: Brass satin chrome
 Barrel and push button clip: Plastic (ABS) matt
 Refill tubes: Recycled polypropylene (rPP)

Standard and special colours

Barrel and push button clip: can be combined in 4 colours
 Special colours: from 5,000 pcs., without PMS surcharge from 25,000 pcs.

Refill

Lead-free stainless steel tip
 Silktech L (3,000 m), blue or black
 Optional: Silktech XL, Multifill P, Multi-Gel

Packaging information

MOQ: 500 pcs.
 Unit weight: 12.2 g
 Packaging: 25 pcs. per polybag, 40 polybags per carton
 Weight per carton: 12.8 kg

FR

Mécanisme

Stylo à bille rétractable

Matériaux et surfaces

Pointe: laiton chromé mat
 Corps et clip poussoir: plastique (ABS) mat
 Tubes de recharge: Polypropylène recyclé (rPP)

Couleurs standards et spéciales

Corps et clip poussoir: peuvent être combinés en 4 couleurs
 Couleurs spéciales: à partir de 5 000 pcs, sans supplément PMS à partir de 25 000 pcs

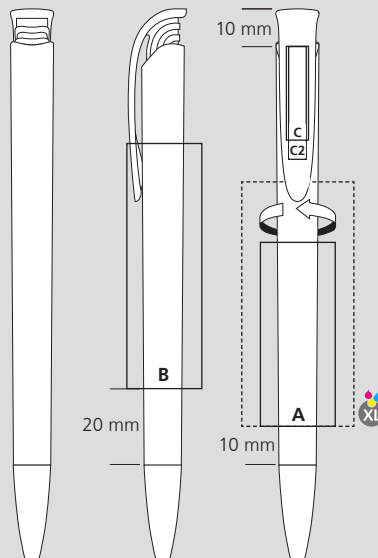
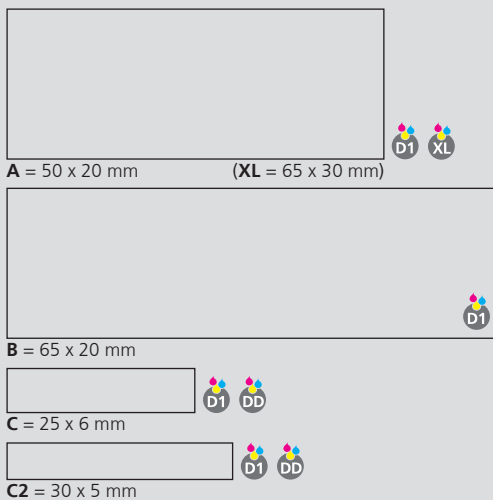
Mine

pointe en acier inoxydable sans plomb
 Silktech L (3 000 m), bleu ou noir
 Contre supplément: Silktech XL, Multifill P, Multi-Gel

Information d'expédition

Quantité minimum: 500 pcs
 Poids individuel: 12,2 g
 Emballage: 25 pcs par sachet plastique, 40 sachets plastiques par carton
 Poids par carton: 12,8 kg

Druckflächen und Druckarten / Imprint areas and types / Zones et modes d'impression



100% Ansicht / view / vue

50% Ansicht / view / vue

Ø: 10,6 mm

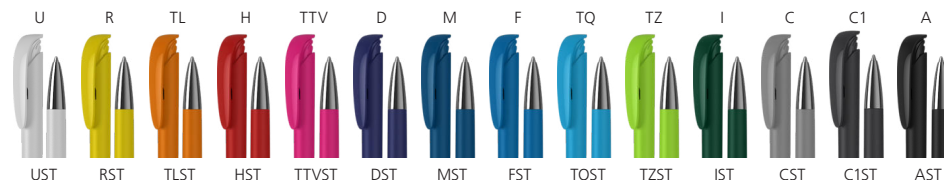
41143 Jona softtouch/high gloss Mn

Menge	500	1.000	3.000	5.000
Preis/St.*	1,96 €	1,82 €	1,70 €	1,60 €



TQST / s2

U / o1



DE

Technik

Druckkugelschreiber

Materialien und Oberflächen

Spitze: Messing vernickelt
 Schaft: Kunststoff (ABS), gummierte Softtouch-Oberfläche
 Drückerklipp: Kunststoff (ABS) hochglänzend
 Minenröhrchen: Recycliertes Polypropylen (rPP)

Standard- und Sonderfarben

Schaft und Drückerklipp: aus 14 Farben kombinierbar
 Sonderfarben: ab 5.000 Stück, ab 25.000 Stück ohne PMS-Zuschlag

Mine

bleifreie Edelstahlspitze
 Silktech L (3.000 m), blau oder schwarz
 Optional: Silktech XL, Multifill P, Multi-Gel

Versandinformationen

Mindestmenge: 500 Stück
 Einzelgewicht: 12,7 g
 Verpackung: 25 Stück im Polybeutel, 40 Polybeutel im Karton
 Kartongewicht: 13,3 kg

EN

Technique

Retractable ballpoint pen

Material and surface

Tip: Brass nickel plated
 Barrel: Plastic (ABS), rubberised softtouch surface
 Push button clip: Plastic (ABS) high gloss
 Refill tubes: Recycled polypropylene (rPP)

Standard and special colours

Barrel and push button clip: can be combined in 14 colours
 Special colours: from 5,000 pcs., without PMS surcharge from 25,000 pcs.

Refill

Lead-free stainless steel tip
 Silktech L (3,000 m), blue or black
 Optional: Silktech XL, Multifill P, Multi-Gel

Packaging information

MOQ: 500 pcs.
 Unit weight: 12.7 g
 Packaging: 25 pcs. per polybag
 40 polybags per carton
 Weight per carton: 13.3 kg

FR

Mécanisme

Stylo à bille rétractable

Matériaux et surfaces

Pointe: laiton nickelé
 Corps: plastique (ABS), surface gommée softtouch
 Clip poussoir: plastique (ABS) finition opaque brillante
 Tubes de recharge: Polypropylène recyclé (rPP)

Couleurs standards et spéciales

Corps et clip poussoir: peuvent être combinés en 14 couleurs
 Couleurs spéciales: à partir de 5 000 pcs, sans supplément PMS à partir de 25 000 pcs

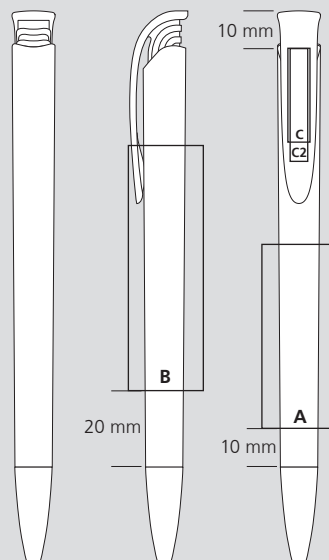
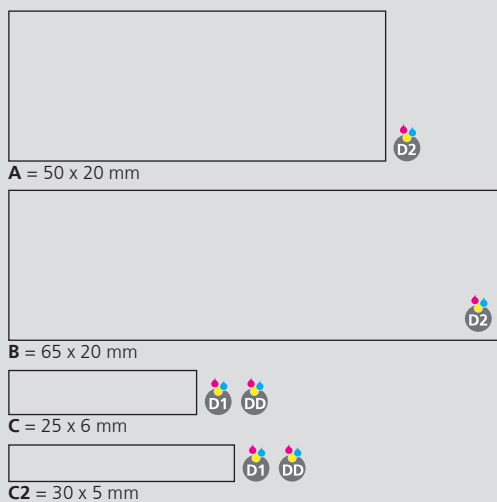
Mine

pointe en acier inoxydable sans plomb
 Silktech L (3 000 m), bleu ou noir
 Contre supplément: Silktech XL, Multifill P, Multi-Gel

Information d'expédition

Quantité minimum: 500 pcs
 Poids individuel: 12,7 g
 Emballage: 25 pcs par sachet plastique, 40 sachets plastiques par carton
 Poids par carton: 13,3 kg

Druckflächen und Druckarten / Imprint areas and types / Zones et modes d'impression



100% Ansicht / view / vue

50% Ansicht / view / vue

Ø: 10,6 mm

41128 Jona softgrip Ms

Menge	500	1.000	3.000	5.000
Preis/St.*	2,58 €	2,41 €	2,26 €	2,14 €



DE

Technik

Druckkugelschreiber

Materialien und Oberflächen

Spitze: Messing mattverchromt
Schaft und Drückerklipp: Kunststoff (ABS), lackierte Softgrip-Oberfläche
Minenröhrchen: Recyceltes Polypropylen (rPP)

Standard- und Sonderfarben

Schaft und Drückerklipp: aus 3 Farben kombinierbar

Mine

bleifreie Edelstahlspitze
Silktech L (3.000 m), blau und schwarz
Optional: Silktech XL, Multifill P, Multi-Gel

Versandinformationen

Mindestmenge: 500 Stück
Einzelgewicht: 12,2 g
Verpackung: 25 Stück im Polybeutel, 40 Polybeutel im Karton
Kartongewicht: 12,8 kg

EN

Technique

Retractable ballpoint pen

Material and surface

Tip: Brass satin chrome
Barrel and push button clip: Plastic (ABS), lacquered softgrip surface
Refill tubes: Recycled polypropylene (rPP)

Standard and special colours

Barrel and push button clip: can be combined in 3 colours

Refill

Lead-free stainless steel tip
Silktech L (3,000 m), blue or black
Optional: Silktech XL, Multifill P, Multi-Gel

Packaging information

MOQ: 500 pcs.
Unit weight: 12.2 g
Packaging: 25 pcs. per polybag, 40 polybags per carton
Weight per carton: 12.8 kg

FR

Mécanisme

Stylo à bille rétractable

Matériaux et surfaces

Pointe: laiton chromé mat
Corps et clip poussoir: plastique (ABS), surface laquée en softgrip
Tubes de recharge: Polypropylène recyclé (rPP)

Couleurs standards et spéciales

Corps et clip poussoir: peuvent être combinés en 3 couleurs

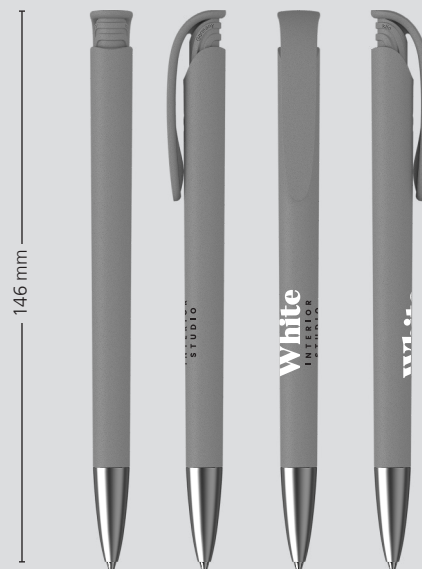
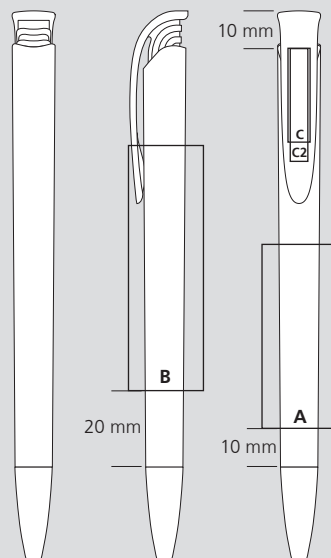
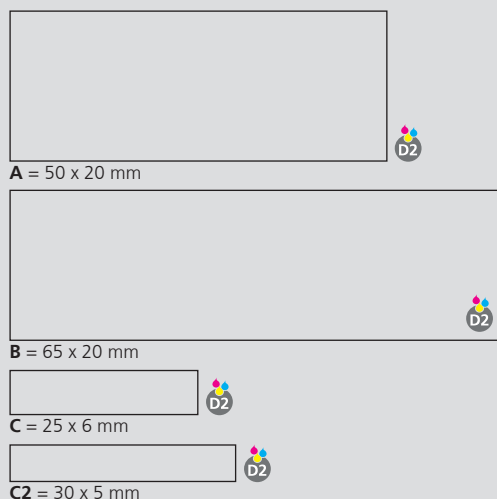
Mine

pointe en acier inoxydable sans plomb
Silktech L (3 000 m), bleu ou noir
Contre supplément: Silktech XL, Multifill P, Multi-Gel

Information d'expédition

Quantité minimum: 500 pcs
Poids individuel: 12,2 g
Emballage: 25 pcs par sachet plastique, 40 sachets plastiques par carton
Poids par carton: 12,8 kg

Druckflächen und Druckarten / Imprint areas and types / Zones et modes d'impression



100% Ansicht / view / vue

50% Ansicht / view / vue

Ø: 10,6 mm

41133 Jona softgrip/ice MMs

Menge	500	1.000	3.000	5.000
Preis/St.*	2,42 €	2,25 €	2,11 €	1,99 €



DE

Technik

Druckkugelschreiber

Materialien und Oberflächen

Spitze: Messing mattverchromt
 Schaft: Kunststoff (ABS), lackierte Softgrip-Oberfläche
 Drücker: Kunststoff (M-ABS) gefrostet
 Klipp: Federstahl mattverchromt
 Minenröhrchen: Recyceltes Polypropylen (rPP)

Standard- und Sonderfarben

Schaft: aus 3 Farben kombinierbar
 Drücker: aus 12 Farben kombinierbar

Mine

bleifreie Edelstahlspitze
 Silktech L (3.000 m), blau oder schwarz
 Optional: Silktech XL, Multifill P, Multi-Gel

Versandinformationen

Mindestmenge: 500 Stück
 Einzelgewicht: 13,7 g
 Verpackung: 10 Stück im Polybeutel (ohne Klippdruck), 10er Einzelschutzkette (mit Klippdruck), 100 Verpackungseinheiten im Karton
 Kartongewicht: 14,5 kg

EN

Technique

Retractable ballpoint pen

Material and surface

Tip: Brass satin chrome
 Barrel: Plastic (ABS), lacquered softgrip surface
 Push button: Plastic (M-ABS) frosted
 Clip: Spring steel satin chrome
 Refill tubes: Recycled polypropylene (rPP)

Standard and special colours

Barrel: can be combined in 3 colours
 Push button: can be combined in 12 colours

Refill

Lead-free stainless steel tip
 Silktech L (3,000 m), blue or black
 Optional: Silktech XL, Multifill P, Multi-Gel

Packaging information

MOQ: 500 pcs.
 Unit weight: 13.7 g
 Packaging: 10 pcs./polybag (without clip imprint), strips of 10 single bags (with clip imprint), 100 packaging units per carton
 Weight per carton: 14.5 kg

FR

Mécanisme

Stylo à bille rétractable

Matériaux et surfaces

Pointe: laiton chromé mat
 Corps: plastique (ABS), surface laquée en softgrip
 Pousoir: plastique (M-ABS) givré
 Clip: acier à ressort chromé mat
 Tubes de recharge: Polypropylène recyclé (rPP)

Couleurs standards et spéciales

Corps: peut être combiné en 3 couleurs
 Pousoir: peut être combiné en 12 couleurs

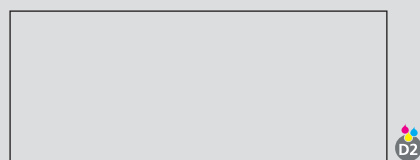
Mine

pointe en acier inoxydable sans plomb
 Silktech L (3 000 m), bleu ou noir
 Contre supplément: Silktech XL, Multifill P, Multi-Gel

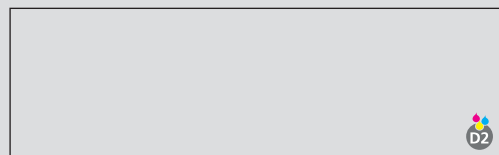
Information d'expédition

Quantité minimum: 500 pcs
 Poids individuel: 13,7 g
 Emballage: 10 pcs par sachet plastique (sans marquage sur clip), chaîne de 10 stylos emballés individuellement (avec marquage sur clip), 100 unités d'emballage par carton
 Poids par carton: 14,5 kg

Druckflächen und Druckarten / Imprint areas and types / Zones et modes d'impression



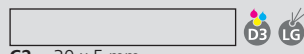
A = 50 x 20 mm



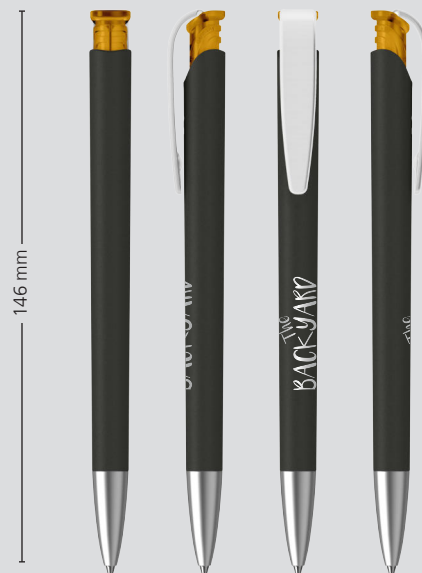
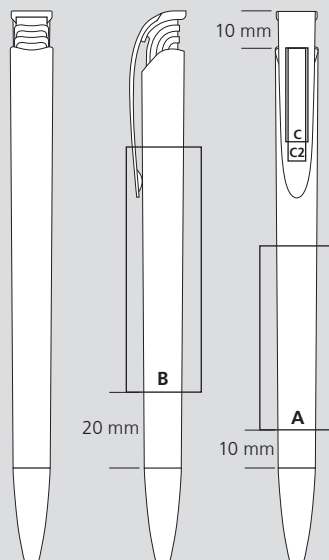
B = 65 x 20 mm



C = 25 x 6 mm



C2 = 30 x 5 mm



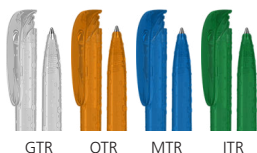
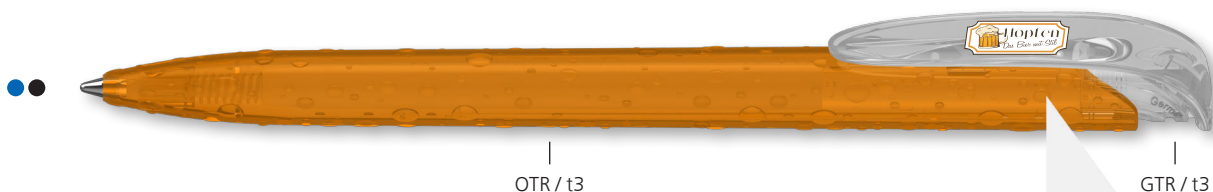
100% Ansicht / view / vue

50% Ansicht / view / vue

Ø: 10,6 mm

41163 Jona drops/transparent

Menge	500	1.000	3.000	5.000
Preis/St.*	1,28 €	1,17 €	1,08 €	1,02 €



DE

Technik
Druckkugelschreiber auf Basis des Jona mit rundem Vorderteil

Materialien und Oberflächen
Schaft und Drückerklipp: Kunststoff (M-ABS) transparent
Schaft: Struktur in Tropfenoptik
Minenröhrchen: Recyceltes Polypropylen (rPP)

Standard- und Sonderfarben
Schaft und Drückerklipp: aus 4 Farben kombinierbar
Sonderfarben: ab 5.000 Stück, ab 25.000 Stück ohne PMS-Zuschlag

Mine
bleifreie Edelstahlspitze
Silktech L (3.000 m), blau oder schwarz
Optional: Silktech XL, Multifill P, Multi-Gel

Versandinformationen
Mindestmenge: 500 Stück
Einzelgewicht: 8,5 g
Verpackung: 50 Stück im Polybeutel, 20 Polybeutel im Karton
Kartongewicht: 9,1 kg

EN

Technique
Retractable ballpoint pen based on the Jona with round front part

Material and surface
Tip, barrel and push button clip: plastic (M-ABS) transparent
Barrel: structure in drop optic
Refill tubes: Recycled polypropylene (rPP)

Standard and special colours
Barrel and push button clip: can be combined in 4 colours
Special colours: from 5,000 pcs., without PMS surcharge from 25,000 pcs.

Refill
Lead-free stainless steel tip
Silktech L (3,000 m), blue or black
Optional: Silktech XL, Multifill P, Multi-Gel

Packaging information
MOQ: 500 pcs.
Unit weight: 8.5 g
Packaging: 50 pcs. per polybag, 20 polybags per carton
Weight per carton: 9.1 kg

FR

Mécanisme
Stylo à bille basé sur le modèle Jona avec un embout rond

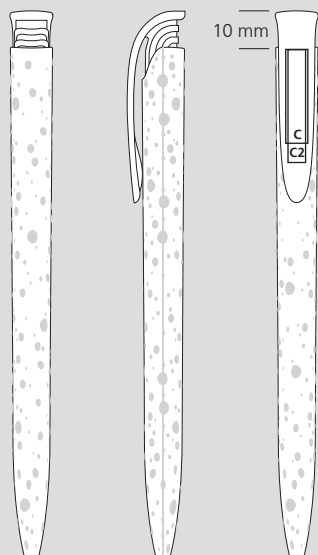
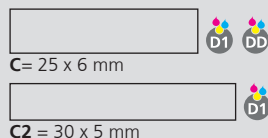
Matériaux et surfaces
Pointe, corps et clip poussoir: plastique (M-ABS) transparent
Corps: structure en aspect de goutte
Tubes de recharge: Polypropylène recyclé (rPP)

Couleurs standards et spéciales
Corps et clip poussoir: peuvent être combinés en 4 couleurs
Couleurs spéciales: à partir de 5 000 pcs, sans supplément PMS à partir de 25 000 pcs

Mine
pointe en acier inoxydable sans plomb
Silktech L (3 000 m), bleu ou noir
Contre supplément: Silktech XL, Multifill P, Multi-Gel

Information d'expédition
Quantité minimum: 500 pcs
Poids individuel: 8,5 g
Emballage: 50 pcs par sachet plastique, 20 sachets plastiques par carton
Poids par carton: 9,1kg

Druckflächen und Druckarten / Imprint areas and types / Zones et modes d'impression



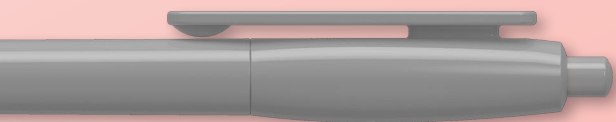
100 % Ansicht / view / vue

50 % Ansicht / view / vue

Ø: 11,5 mm

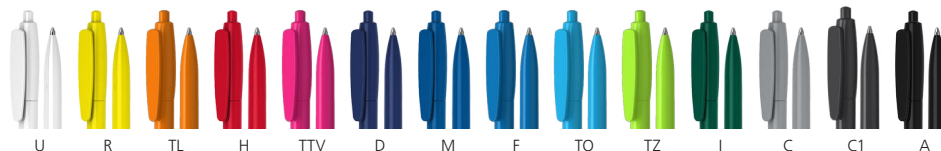
klio® Classics

- 091 42600 Klix high gloss
- 092 42605 Klix high gloss Mn
- 093 42601 Klix transparent
- 094 42606 Klix transparent Mn



Klix

Menge	500	1.000	3.000	5.000
Preis/St.*	0,73 €	0,64 €	0,58 €	0,54 €



DE

Technik

Druckkugelschreiber

Materialien und Oberflächen

Schaft, Oberteil und Drücker: Kunststoff (ABS)
hochglänzend
Minenröhrchen: Recyceltes Polypropylen (rPP)

Standard- und Sonderfarben

Schaft, Oberteil und Drücker: aus 14 Farben kombinierbar
Sonderfarben: ab 5.000 Stück, ab 25.000 Stück ohne PMS-Zuschlag

Mine

bleifreie Edelstahlspitze
Silktech L (3.000 m), blau oder schwarz
Optional: Silktech XL, Multifill P, Multi-Gel

Versandinformationen

Mindestmenge: 500 Stück
Einzelgewicht: 10,1 g
Verpackung: 50 Stück im Polybeutel
20 Polybeutel im Karton
Kartongewicht: 10,7 kg

EN

Technique

Retractable ballpoint pen

Material and surface

Barrel, upper barrel and push button: Plastic (ABS)
high gloss
Refill tubes: Recycled polypropylene (rPP)

Standard and special colours

Barrel, upper barrel and push button: can be combined in 14 colours
Special colours: from 5,000 pcs., without PMS surcharge from 25,000 pcs.

Refill

Lead-free stainless steel tip
Silktech L (3.000 m), blue or black
Optional: Silktech XL, Multifill P, Multi-Gel

Packaging information

MOQ: 500 pcs.
Unit weight: 10.1 g
Packaging: 50 pcs. per polybag
20 polybags per carton
Weight per carton: 10.7 kg

FR

Mécanisme

Stylo à bille rétractable

Matériaux et surfaces

Corps, partie supérieure et poussoir: plastique (ABS)
 finition opaque brillante
 Tubes de recharge: Polypropylène recyclé (rPP)

Couleurs standards et spéciales

Corps, partie supérieure et poussoir: peuvent être combinés en 14 couleurs
 Couleur spéciale: à partir de 5 000 pcs, sans supplément PMS à partir de 25 000 pcs

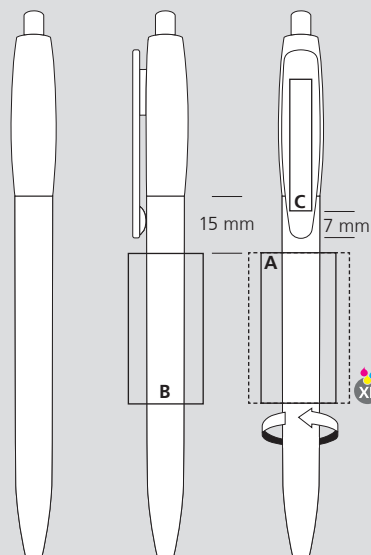
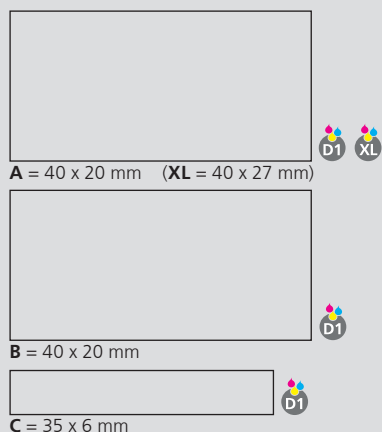
Mine

pointe en acier inoxydable sans plomb
 Silktech L (3 000 m), bleu ou noir
 Contre supplément: Silktech XL, Multifill P, Multi-Gel

Information d'expédition

Quantité minimum: 500 pcs
 Poids individuel: 10,1 g
 Emballage: 50 pcs par sachet plastique
 20 sachets plastiques par carton
 Poids par carton: 10,7 kg

Druckflächen und Druckarten / Imprint areas and types / Zones et modes d'impression



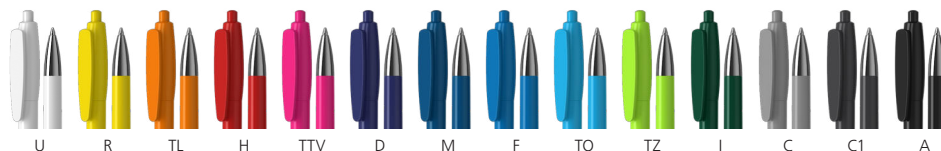
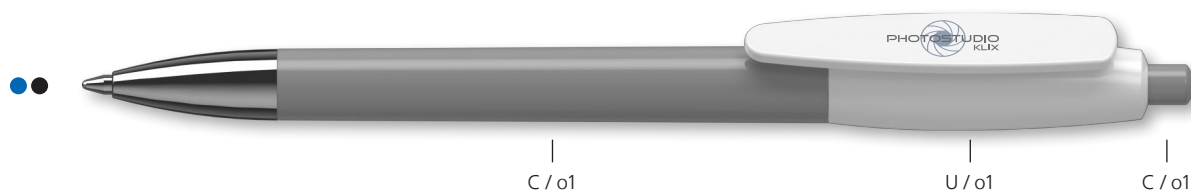
100 % Ansicht / view / vue

50 % Ansicht / view / vue

Ø: 9,9 mm

42605 Klix high gloss Mn

Menge	500	1.000	3.000	5.000
Preis/St.*	1,10 €	1,00 €	0,92 €	0,86 €



DE

Technik

Druckkugelschreiber

Materialien und Oberflächen

Spitze: Messing vernickelt
Schaft, Oberteil und Drücker: Kunststoff (ABS) hochglänzend
Minenröhrchen: Recyceltes Polypropylen (rPP)

Standard- und Sonderfarben

Schaft, Oberteil und Drücker: aus 14 Farben kombinierbar
Sonderfarben: ab 5.000 Stück, ab 25.000 Stück ohne PMS-Zuschlag

Mine

bleifreie Edelstahlspitze
Silktech L (3.000 m), blau oder schwarz
Optional: Silktech XL, Multifill P, Multi-Gel

Versandinformationen

Mindestmenge: 500 Stück
Einzelgewicht: 13,2 g
Verpackung: 25 Stück im Polybeutel, 40 Polybeutel im Karton
Kartongewicht: 13,8 kg

EN

Technique

Retractable ballpoint pen

Material and surface

Tip: Brass nickel plated
Barrel, upper barrel and push button: Plastic (ABS) high gloss
Refill tubes: Recycled polypropylene (rPP)

Standard and special colours

Barrel, upper barrel and push button: can be combined in 14 colours
Special colours: from 5,000 pcs., without PMS surcharge from 25,000 pcs.

Refill

Lead-free stainless steel tip
Silktech L (3,000 m), blue or black
Optional: Silktech XL, Multifill P, Multi-Gel

Packaging information

MOQ: 500 pcs.
Unit weight: 13.2 g
Packaging: 25 pcs. per polybag, 40 polybags per carton
Weight per carton: 13.8 kg

FR

Mécanisme

Stylo à bille rétractable

Matériaux et surfaces

Pointe: laiton nickelé
Corps, partie supérieure et poussoir: plastique (ABS) finition opaque brillante
Tubes de recharge: Polypropylène recyclé (rPP)

Couleurs standards et spéciales

Corps, partie supérieure et poussoir: peuvent être combinés en 14 couleurs
Couleur spéciale: à partir de 5 000 pcs, sans supplément PMS à partir de 25 000 pcs

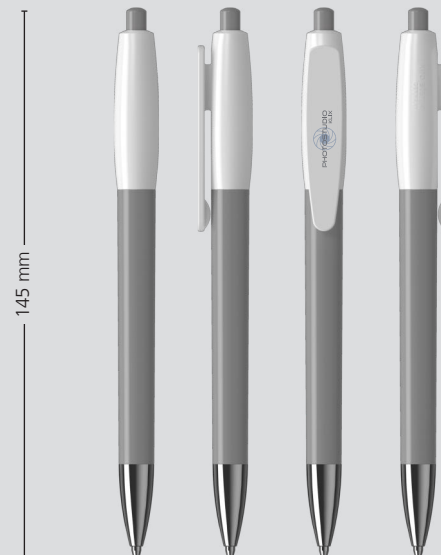
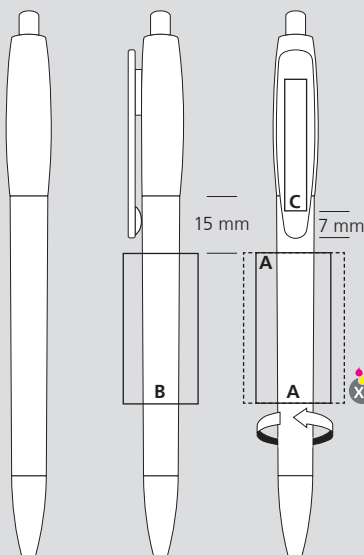
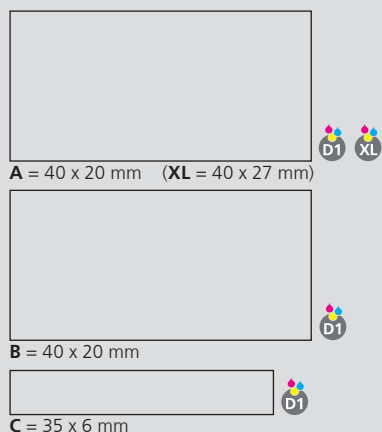
Mine

pointe en acier inoxydable sans plomb
Silktech L (3 000 m), bleu ou noir
Contre supplément: Silktech XL, Multifill P, Multi-Gel

Information d'expédition

Quantité minimum: 500 pcs
Poids individuel: 13,2 g
Emballage: 25 pcs par sachet plastique, 40 sachets plastiques par carton
Poids par carton: 13,8 kg

Druckflächen und Druckarten / Imprint areas and types / Zones et modes d'impression



100% Ansicht / view / vue

50% Ansicht / view / vue

Ø: 9,9 mm

Menge	500	1.000	3.000	5.000
Preis/St.*	0,77 €	0,68 €	0,61 €	0,57 €



DE

Technik

Druckkugelschreiber

Materialien und Oberflächen

Schaft, Oberteil und Drücker: Kunststoff (M-ABS) transparent
Minenröhrchen: Recyceltes Polypropylen (rPP)

Standard- und Sonderfarben

Schaft, Oberteil und Drücker: aus 12 Farben kombinierbar
Sonderfarben: ab 5.000 Stück, ab 25.000 Stück ohne PMS-Zuschlag

Mine

bleifreie Edelstahlspitze
Silktech L (3.000 m), blau oder schwarz
Optional: Silktech XL, Multifill P, Multi-Gel

Versandinformationen

Mindestmenge: 500 Stück
Einzelgewicht: 10,3 g
Verpackung: 50 Stück im Polybeutel
20 Polybeutel im Karton
Kartongewicht: 10,9 kg

EN

Technique

Retractable ballpoint pen

Material and surface

Barrel, upper barrel and push button: Plastic (M-ABS) transparent
Refill tubes: Recycled polypropylene (rPP)

Standard and special colours

Barrel, upper barrel and push button: can be combined in 12 colours
Special colours: from 5,000 pcs., without PMS surcharge from 25,000 pcs.

Refill

Lead-free stainless steel tip
Silktech L (3.000 m), blue or black
Optional: Silktech XL, Multifill P, Multi-Gel

Packaging information

MOQ: 500 pcs.
Unit weight: 10.3 g
Packaging: 50 pcs. per polybag
20 polybags per carton
Weight per carton: 10.9 kg

FR

Mécanisme

Stylo à bille rétractable

Matériaux et surfaces

Corps, partie supérieure et poussoir: plastique (M-ABS) transparent
Tubes de recharge: Polypropylène recyclé (rPP)

Couleurs standards et spéciales

Corps, partie supérieure et poussoir: peuvent être combinés en 12 couleurs
Couleur spéciale: à partir de 5 000 pcs, sans supplément PMS à partir de 25 000 pcs

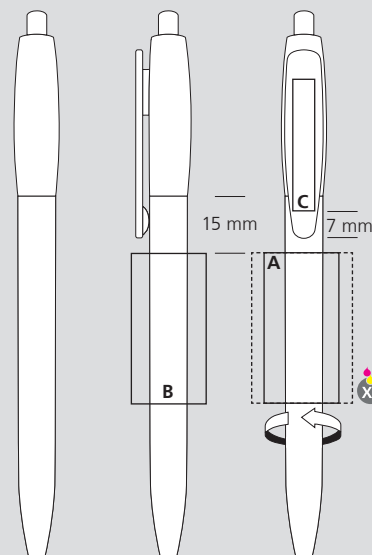
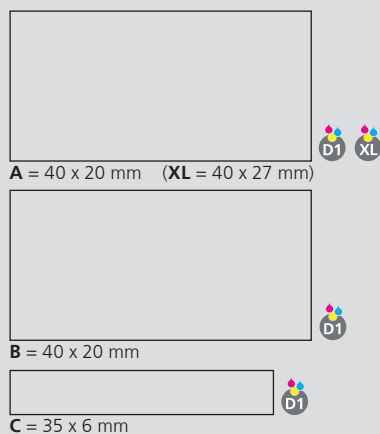
Mine

pointe en acier inoxydable sans plomb
Silktech L (3 000 m), bleu ou noir
Contre supplément: Silktech XL, Multifill P, Multi-Gel

Information d'expédition

Quantité minimum: 500 pcs
Poids individuel: 10,3 g
Emballage: 50 pcs par sachet plastique
20 sachets plastiques par carton
Poids par carton: 10,9 kg

Druckflächen und Druckarten / Imprint areas and types / Zones et modes d'impression



100 % Ansicht / view / vue

50 % Ansicht / view / vue

Ø: 9,9 mm

Menge	500	1.000	3.000	5.000
Preis/St.*	1,13 €	1,03 €	0,94 €	0,88 €



MTR / t1

MTR / t1

MTR / t1



DE

Technik

Druckkugelschreiber

Materialien und Oberflächen

Spitze: Messing vernickelt
Schaft, Oberteil und Drücker: Kunststoff (M-ABS) transparent
Minenröhrchen: Recyceltes Polypropylen (rPP)

Standard- und Sonderfarben

Schaft, Oberteil und Drücker: aus 12 Farben kombinierbar
Sonderfarben: ab 5.000 Stück, ab 25.000 Stück ohne PMS-Zuschlag

Mine

bleifreie Edelstahlspitze
Silktech L (3.000 m), blau oder schwarz
Optional: Silktech XL, Multifill P, Multi-Gel

Versandinformationen

Mindestmenge: 500 Stück
Einzelgewicht: 13,4 g
Verpackung: 25 Stück im Polybeutel, 40 Polybeutel im Karton
Kartongewicht: 14,0 kg

EN

Technique

Retractable ballpoint pen

Material and surface

Tip: Brass nickel plated
Barrel, upper barrel and push button: Plastic (M-ABS) transparent
Refill tubes: Recycled polypropylene (rPP)

Standard and special colours

Barrel, upper barrel and push button: can be combined in 12 colours
Special colours: from 5,000 pcs., without PMS surcharge from 25,000 pcs.

Refill

Lead-free stainless steel tip
Silktech L (3,000 m), blue or black
Optional: Silktech XL, Multifill P, Multi-Gel

Packaging information

MOQ: 500 pcs.
Unit weight: 13.4 g
Packaging: 25 pcs. per polybag, 40 polybags per carton
Weight per carton: 14.0 kg

FR

Mécanisme

Stylo à bille rétractable

Matériaux et surfaces

Pointe: laiton nickelé
Corps, partie supérieure et poussoir: plastique (M-ABS) transparent
Tubes de recharge: Polypropylène recyclé (rPP)

Couleurs standards et spéciales

Corps, partie supérieure et poussoir: peuvent être combinés en 12 couleurs
Couleur spéciale: à partir de 5 000 pcs, sans supplément PMS à partir de 25 000 pcs

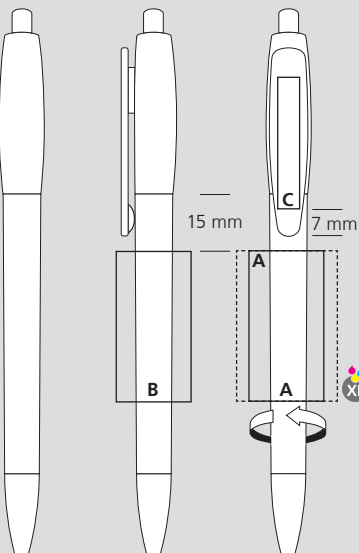
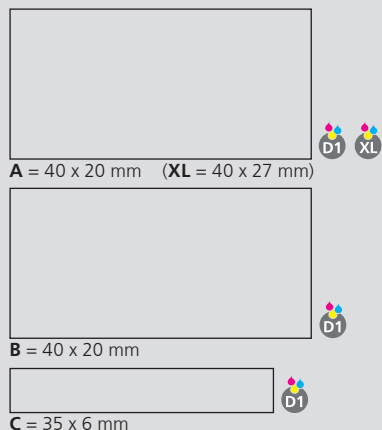
Mine

pointe en acier inoxydable sans plomb
Silktech L (3 000 m), bleu ou noir
Contre supplément: Silktech XL, Multifill P, Multi-Gel

Information d'expédition

Quantité minimum: 500 pcs
Poids individuel: 13,4 g
Emballage: 25 pcs par sachet plastique, 40 sachets plastiques par carton
Poids par carton: 14,0 kg

Druckflächen und Druckarten / Imprint areas and types / Zones et modes d'impression



100% Ansicht / view / vue

50% Ansicht / view / vue

Ø: 9,9 mm

klio® Classics

096 42302 Push high gloss Mn



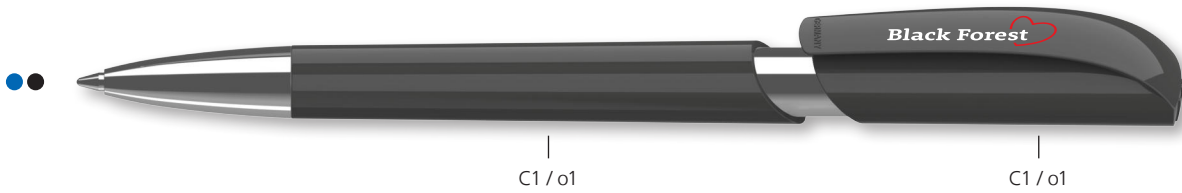
Push

42302 Push high gloss Mn

Menge	500	1.000	3.000	5.000
Preis/St.*	1,66 €	1,54 €	1,43 €	1,35 €

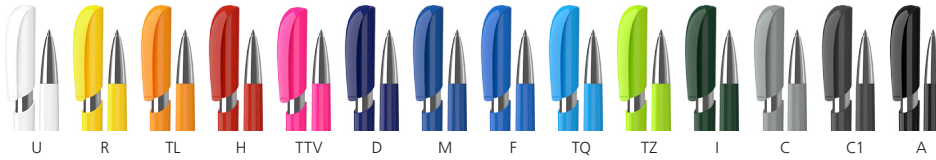


Made in Germany



C1 / o1

C1 / o1



DE

Technik

Druckkugelschreiber

Materialien und Oberflächen

Spitze: Messing vernickelt
Schaft: Kunststoff (ABS) hochglänzend
Hülse: Metallisiert
Drückerklipp: Kunststoff (ABS) hochglänzend
Minenröhrchen: Recyceltes Polypropylen (rPP)

Standard- und Sonderfarben

Schaft und Drückerklipp: aus 14 Farben kombinierbar
Sonderfarben: ab 5.000 Stück, ab 25.000 Stück ohne PMS-Zuschlag

Mine

bleifreie Edelstahlspitze
Silktech L (3.000 m), blau oder schwarz
Optional: Silktech XL, Multifill P, Multi-Gel

Versandinformationen

Mindestmenge: 500 Stück
Einzelgewicht: 13,4 g
Verpackung: 25 Stück im Polybeutel,
20 Polybeutel im Karton
Kartongewicht: 7,0 kg

EN

Technique

Retractable ballpoint pen

Material and surface

Tip: Brass nickel plated
Barrel: Plastic (ABS) high gloss
Sleeve: Metallised
Push button clip: Plastic (ABS) high gloss
Refill tubes: Recycled polypropylene (rPP)

Standard and special colours

Barrel and push button clip: can be combined in 14 colours
Special colours: from 5,000 pcs., without PMS surcharge from 25,000 pcs.

Refill

Lead-free stainless steel tip
Silktech L (3.000 m), blue or black
Optional: Silktech XL, Multifill P, Multi-Gel

Packaging information

MOQ: 500 pcs.
Unit weight: 13,4 g
Packaging: 25 pcs. per polybag
20 polybags per carton
Weight per carton: 7,0 kg

FR

Mécanisme

Stylo à bille rétractable

Matériaux et surfaces

Pointe: laiton nickelé
Corps: plastique (ABS) finition opaque brillante
Manchon: métallisé
Clip poussoir: plastique (ABS) finition opaque brillante
Tubes de recharge: Polypropylène recyclé (rPP)

Couleurs standards et spéciales

Corps and clip poussoir: peuvent être combinés en 14 couleurs
Couleur spéciale: à partir de 5 000 pcs, sans supplément PMS à partir de 25 000 pcs

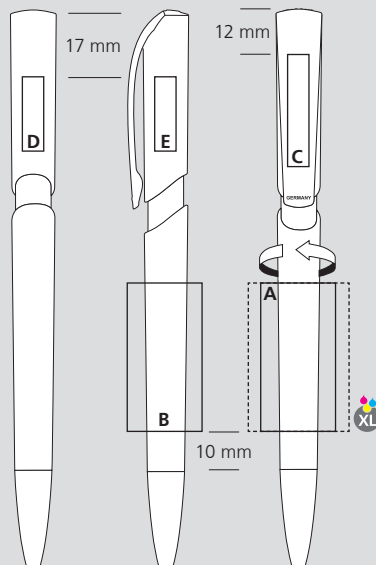
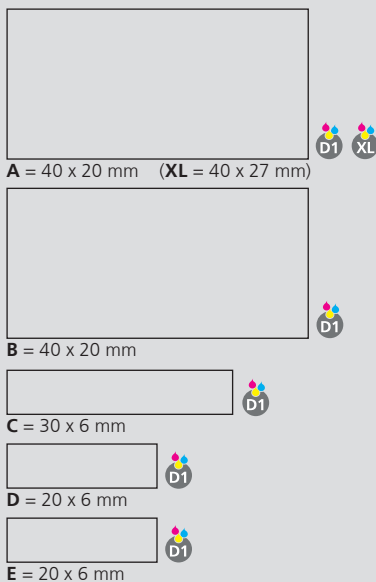
Mine

pointe en acier inoxydable sans plomb
Silktech L (3 000 m), bleu ou noir
Contre supplément: Silktech XL, Multifill P, Multi-Gel

Information d'expédition

Quantité minimum: 500 pcs
Poids individuel: 13,4 g
Emballage: 25 pcs par sachet plastique
20 sachets plastiques par carton
Poids par carton: 7,0 kg

Druckflächen und Druckarten / Imprint areas and types / Zones et modes d'impression



146 mm

100% Ansicht / view / vue

50% Ansicht / view / vue

Ø: 11,3 mm

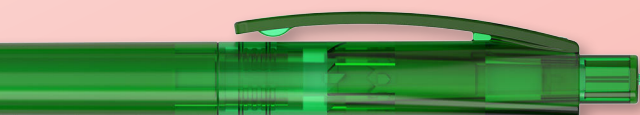
klio® Classics

098 42200 Qube high gloss

099 42202 Qube high gloss Mn

100 42201 Qube transparent

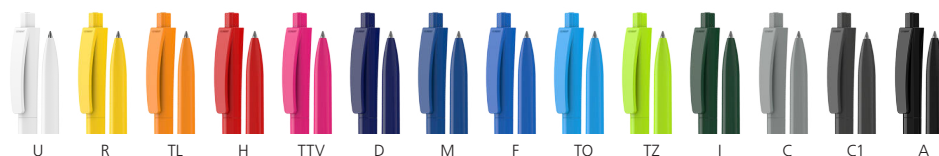
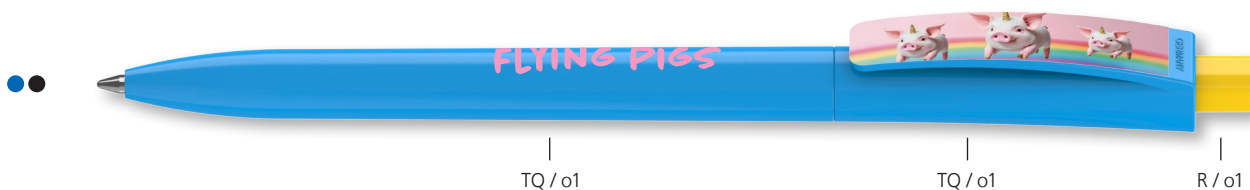
101 42203 Qube transparent Mn



Qube

42200 Qube high gloss

Menge	500	1.000	3.000	5.000
Preis/St.*	0,78 €	0,69 €	0,62 €	0,58 €



DE

Technik

Druckkugelschreiber

Materialien und Oberflächen

Schaft, Oberteil und Drücker: Kunststoff (ABS) hochglänzend
Minenröhrchen: Recyceltes Polypropylen (rPP)

Standard- und Sonderfarben

Schaft, Oberteil und Drücker: aus 14 Farben kombinierbar
Sonderfarben: ab 5.000 Stück, ab 25.000 Stück ohne PMS-Zuschlag

Mine

bleifreie Edelstahlspitze
Silktech L (3.000 m), blau oder schwarz
Optional: Silktech XL, Multifill P, Multi-Gel

Versandinformationen

Mindestmenge: 500 Stück
Einzelgewicht: 10,2 g
Verpackung: 50 Stück im Polybeutel
20 Polybeutel im Karton
Kartongewicht: 10,8 kg

EN

Technique

Retractable ballpoint pen

Material and surface

Barrel, upper barrel and push button: Plastic (ABS) high gloss
Refill tubes: Recycled polypropylene (rPP)

Standard and special colours

Barrel, upper barrel and push button: can be combined in 14 colours
Special colours: from 5,000 pcs., without PMS surcharge from 25,000 pcs.

Refill

Lead-free stainless steel tip
Silktech L (3.000 m), blue or black
Optional: Silktech XL, Multifill P, Multi-Gel

Packaging information

MOQ: 500 pcs.
Unit weight: 10.2 g
Packaging: 50 pcs. per polybag
20 polybags per carton
Weight per carton: 10.8 kg

FR

Mécanisme

Stylo à bille rétractable

Matériaux et surfaces

Corps, partie supérieure et poussoir: plastique (ABS) finition opaque brillante
Tubes de recharge: Polypropylène recyclé (rPP)

Couleurs standards et spéciales

Corps, partie supérieure et poussoir: peuvent être combinés en 14 couleurs
Couleur spéciale: à partir de 5 000 pcs, sans supplément PMS à partir de 25 000 pcs

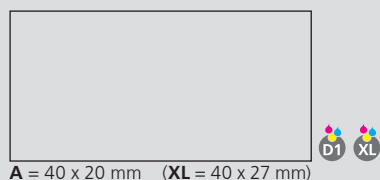
Mine

pointe en acier inoxydable sans plomb
Silktech L (3 000 m), bleu ou noir
Contre supplément: Silktech XL, Multifill P, Multi-Gel

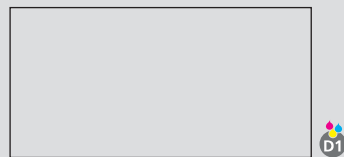
Information d'expédition

Quantité minimum: 500 pcs
Poids individuel: 10,2 g
Emballage: 50 pcs par sachet plastique
20 sachets plastiques par carton
Poids par carton: 10,8 kg

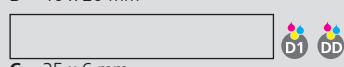
Druckflächen und Druckarten / Imprint areas and types / Zones et modes d'impression



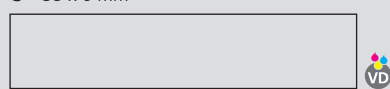
A = 40 x 20 mm (XL = 40 x 27 mm)



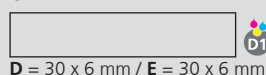
B = 40 x 20 mm



C = 35 x 6 mm

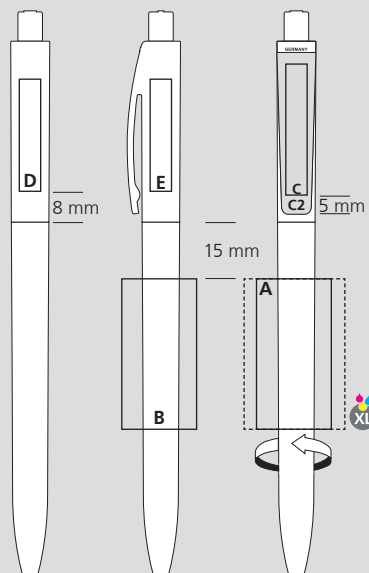


C2 = 43 x 9 mm

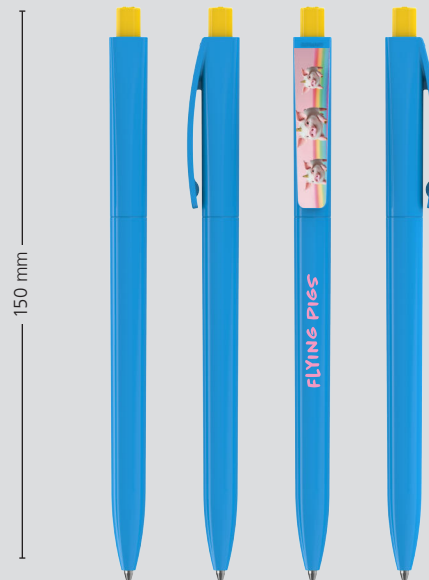


D = 30 x 6 mm / E = 30 x 6 mm

100% Ansicht / view / vue

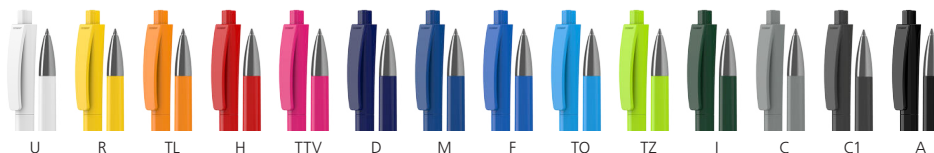


50% Ansicht / view / vue



Ø: 10,5 mm

Menge	500	1.000	3.000	5.000
Preis/St.*	1,15 €	1,05 €	0,96 €	0,90 €



DE

Technik

Druckkugelschreiber

Materialien und Oberflächen

Spitze: Messing vernickelt
Schaft, Oberteil und Drücker: Kunststoff (ABS) hochglänzend
Minenröhrchen: Recyceltes Polypropylen (rPP)

Standard- und Sonderfarben

Schaft, Oberteil und Drücker: aus 14 Farben kombinierbar
Sonderfarben: ab 5.000 Stück, ab 25.000 Stück ohne PMS-Zuschlag

Mine

bleifreie Edelstahlspitze
Silktech L (3.000 m), blau oder schwarz
Optional: Silktech XL, Multifill P, Multi-Gel

Versandinformationen

Mindestmenge: 500 Stück
Einzelgewicht: 13,5 g
Verpackung: 25 Stück im Polybeutel, 20 Polybeutel im Karton
Kartongewicht: 7,0 kg

EN

Technique

Retractable ballpoint pen

Material and surface

Tip: Brass nickel plated
Barrel, upper barrel and push button: Plastic (ABS) high gloss
Refill tubes: Recycled polypropylene (rPP)

Standard and special colours

Barrel, upper barrel and push button: can be combined in 14 colours
Special colours: from 5,000 pcs., without PMS surcharge from 25,000 pcs.

Refill

Lead-free stainless steel tip
Silktech L (3,000 m), blue or black
Optional: Silktech XL, Multifill P, Multi-Gel

Packaging information

MOQ: 500 pcs.
Unit weight: 13.5 g
Packaging: 25 pcs. per polybag
20 polybags per carton
Weight per carton: 7.0 kg

FR

Mécanisme

Stylo à bille rétractable

Matériaux et surfaces

Pointe: laiton nickelé
Corps, partie supérieure et poussoir: plastique (ABS) finition opaque brillante
Tubes de recharge: Polypropylène recyclé (rPP)

Couleurs standards et spéciales

Corps, partie supérieure et poussoir: peuvent être combinés en 14 couleurs
Couleur spéciale: à partir de 5 000 pcs, sans supplément PMS à partir de 25 000 pcs

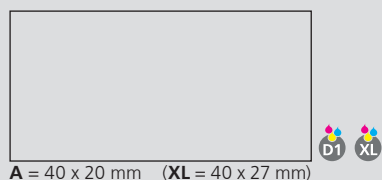
Mine

pointe en acier inoxydable sans plomb
Silktech L (3 000 m), bleu ou noir
Contre supplément: Silktech XL, Multifill P, Multi-Gel

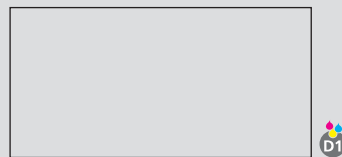
Information d'expédition

Quantité minimum: 500 pcs
Poids individuel: 13,5 g
Emballage: 25 pcs par sachet plastique
20 sachets plastiques par carton
Poids par carton: 7,0 kg

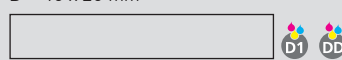
Druckflächen und Druckarten / Imprint areas and types / Zones et modes d'impression



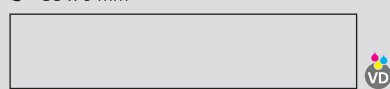
A = 40 x 20 mm (XL = 40 x 27 mm)



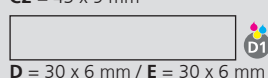
B = 40 x 20 mm



C = 35 x 6 mm

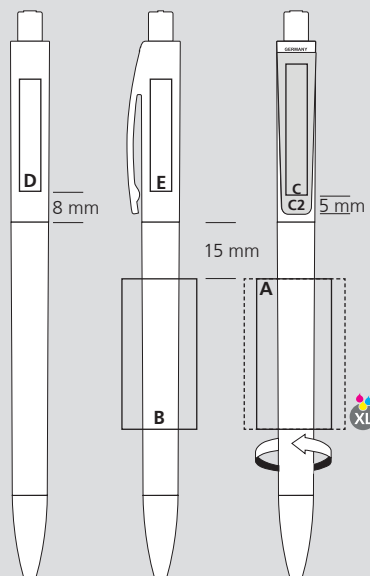


C2 = 43 x 9 mm

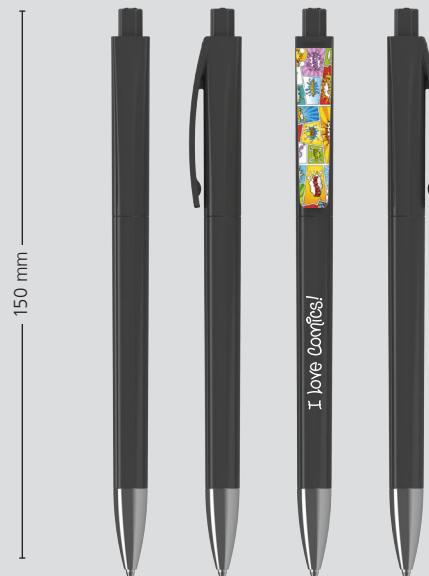


D = 30 x 6 mm / E = 30 x 6 mm

100% Ansicht / view / vue



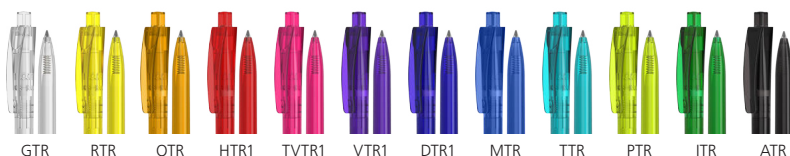
50% Ansicht / view / vue



Ø: 10,5 mm

42201 Qube transparent

Menge	500	1.000	3.000	5.000
Preis/St.*	0,81 €	0,72 €	0,65 €	0,61 €



DE

Technik

Druckkugelschreiber

Materialien und Oberflächen

Schaft, Oberteil und Drücker: Kunststoff (M-ABS) transparent
Minenröhrchen: Recyceltes Polypropylen (rPP)

Standard- und Sonderfarben

Schaft, Oberteil und Drücker: aus 12 Farben kombinierbar
Sonderfarben: ab 5.000 Stück, ab 25.000 Stück ohne PMS-Zuschlag

Mine

bleifreie Edelstahlspitze
Silktech L (3.000 m), blau oder schwarz
Optional: Silktech XL, Multifill P, Multi-Gel

Versandinformationen

Mindestmenge: 500 Stück
Einzelgewicht: 10,4 g
Verpackung: 25 Stück im Polybeutel
40 Polybeutel im Karton
Kartongewicht: 11,0 kg

EN

Technique

Retractable ballpoint pen

Material and surface

Barrel, upper barrel and push button: Plastic (M-ABS) transparent
Refill tubes: Recycled polypropylene (rPP)

Standard and special colours

Barrel, upper barrel and push button: can be combined in 12 colours
Special colours: from 5,000 pcs., without PMS surcharge from 25,000 pcs.

Refill

Lead-free stainless steel tip
Silktech L (3.000 m), blue or black
Optional: Silktech XL, Multifill P, Multi-Gel

Packaging information

MOQ: 500 pcs.
Unit weight: 10.4 g
Packaging: 25 pcs. per polybag
40 polybags per carton
Weight per carton: 11.0 kg

FR

Mécanisme

Stylo à bille rétractable

Matériaux et surfaces

Corps, partie supérieure et poussoir: plastique (M-ABS) transparent
Tubes de recharge: Polypropylène recyclé (rPP)

Couleurs standards et spéciales

Corps, partie supérieure et poussoir: peuvent être combinés en 12 couleurs
Couleur spéciale: à partir de 5 000 pcs, sans supplément PMS à partir de 25 000 pcs

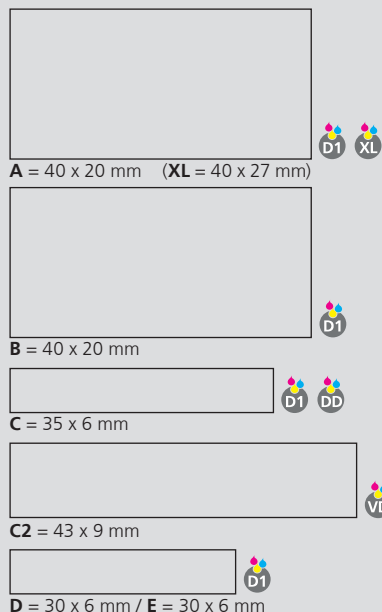
Mine

pointe en acier inoxydable sans plomb
Silktech L (3 000 m), bleu ou noir
Contre supplément: Silktech XL, Multifill P, Multi-Gel

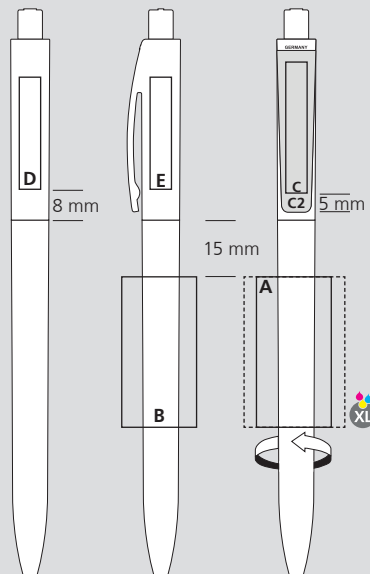
Information d'expédition

Quantité minimum: 500 pcs
Poids individuel: 10,4 g
Emballage: 25 pcs par sachet plastique
40 sachets plastiques par carton
Poids par carton: 11,0 kg

Druckflächen und Druckarten / Imprint areas and types / Zones et modes d'impression



100% Ansicht / view / vue



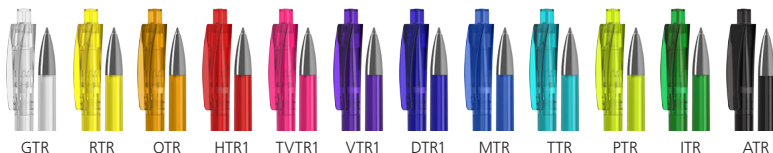
50% Ansicht / view / vue



Ø: 10,5 mm

42203 Qube transparent Mn

Menge	500	1.000	3.000	5.000
Preis/St.*	1,16 €	1,06 €	0,97 €	0,91 €



DE

Technik

Druckkugelschreiber

Materialien und Oberflächen

Spitze: Messing vernickelt
Schaft, Oberteil und Drücker: Kunststoff (M-ABS) transparent
Minenröhrchen: Recyceltes Polypropylen (rPP)

Standard- und Sonderfarben

Schaft, Oberteil und Drücker: aus 12 Farben kombinierbar
Sonderfarben: ab 5.000 Stück, ab 25.000 Stück ohne PMS-Zuschlag

Mine

bleifreie Edelstahlspitze
Silktech L (3.000 m), blau oder schwarz
Optional: Silktech XL, Multifill P, Multi-Gel

Versandinformationen

Mindestmenge: 500 Stück
Einzelgewicht: 13,6 g
Verpackung: 25 Stück im Polybeutel, 20 Polybeutel im Karton
Kartongewicht: 7,1 kg

EN

Technique

Retractable ballpoint pen

Material and surface

Tip: Brass nickel plated
Barrel, upper barrel and push button: plastic (M-ABS) transparent
Refill tubes: Recycled polypropylene (rPP)

Standard and special colours

Barrel, upper barrel and push button: can be combined in 12 colours
Special colours: from 5,000 pcs., without PMS surcharge from 25,000 pcs.

Refill

Lead-free stainless steel tip
Silktech L (3,000 m), blue or black
Optional: Silktech XL, Multifill P, Multi-Gel

Packaging information

MOQ: 500 pcs.
Unit weight: 13.6 g
Packaging: 25 pcs. per polybag
20 polybags per carton
Weight per carton: 7.1 kg

FR

Mécanisme

Stylo à bille rétractable

Matériaux et surfaces

Pointe: laiton nickelé
Corps, partie supérieure et poussoir: plastique (M-ABS) transparent
Tubes de recharge: Polypropylène recyclé (rPP)

Couleurs standards et spéciales

Corps, partie supérieure et poussoir: peuvent être combinés en 12 couleurs
Couleur spéciale: à partir de 5 000 pcs, sans supplément PMS à partir de 25 000 pcs

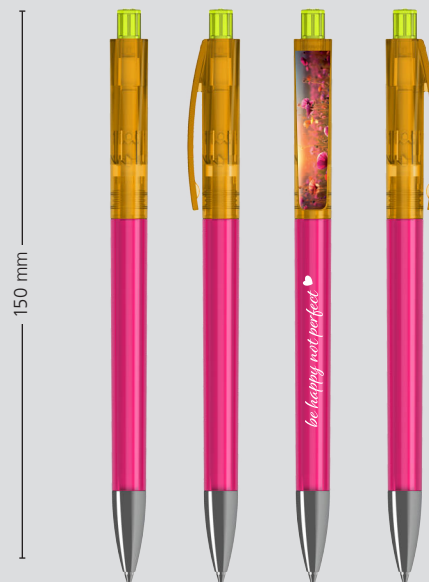
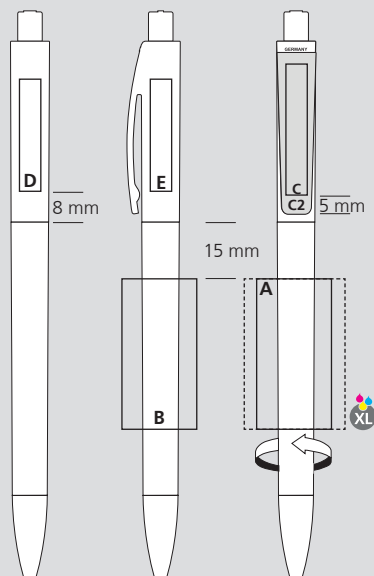
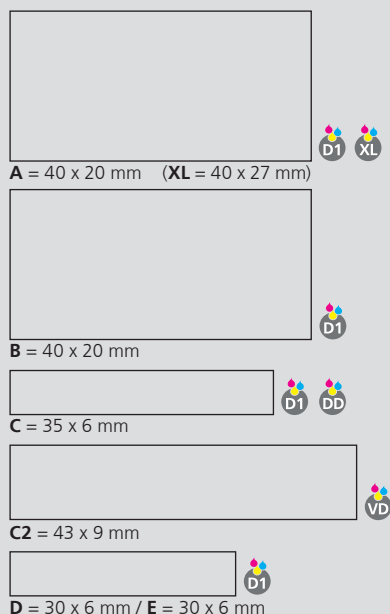
Mine

pointe en acier inoxydable sans plomb
Silktech L (3 000 m), bleu ou noir
Contre supplément: Silktech XL, Multifill P, Multi-Gel

Information d'expédition

Quantité minimum: 500 pcs
Poids individuel: 13,6 g
Emballage: 25 pcs par sachet plastique
20 sachets plastiques par carton
Poids par carton: 7,1 kg

Druckflächen und Druckarten / Imprint areas and types / Zones et modes d'impression



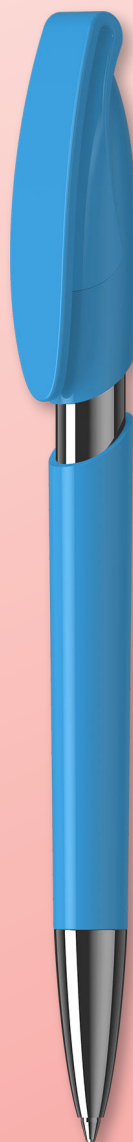
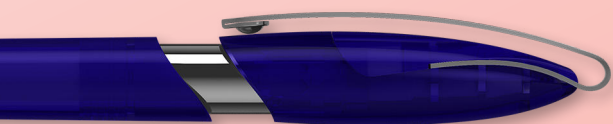
100% Ansicht / view / vue

50% Ansicht / view / vue

Ø: 10,5 mm

klio® Classics

- 103 41080 Rodeo high gloss
- 104 41085 Rodeo high gloss Mn
- 105 41090 Rodeo high gloss MMn
- 106 41081 Rodeo transparent
- 107 41086 Rodeo transparent Mn
- 108 41091 Rodeo transparent MMn

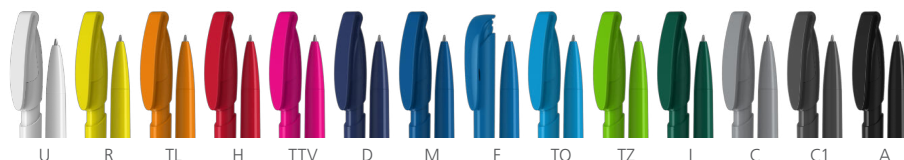


Rodeo



41080 Rodeo high gloss

Menge	500	1.000	3.000	5.000
Preis/St.*	1,29 €	1,18 €	1,09 €	1,02 €



DE

Technik

Druckkugelschreiber

Materialien und Oberflächen

Spitze, Schaft, Hülse, Oberteil und Klipp: Kunststoff (ABS) hochglänzend
Minenröhrchen: Recyceltes Polypropylen (rPP)

Standard- und Sonderfarben

Spitze, Schaft, Hülse, Oberteil und Klipp: aus 14 Farben kombinierbar
Sonderfarben: ab 5.000 Stück, ab 25.000 Stück ohne PMS-Zuschlag

Mine

bleifreie Edelstahlspitze
Silktech L (3.000 m), blau oder schwarz
Optional: Silktech XL, Multifill P, Multi-Gel

Versandinformationen

Mindestmenge: 500 Stück
Einzelgewicht: 9,5 g
Verpackung: 50 Stück im Polybeutel, 20 Polybeutel im Karton
Kartongewicht: 10,1 kg

EN

Technique

Retractable ballpoint pen

Material and surface

Tip, barrel, sleeve, upper barrel and clip: Plastic (ABS) high gloss
Refill tubes: Recycled polypropylene (rPP)

Standard and special colours

Tip, barrel, sleeve, upper barrel and clip: can be combined in 14 colours
Special colours: from 5,000 pcs., without PMS surcharge from 25,000 pcs.

Refill

Lead-free stainless steel tip
Silktech L (5,000 m), blue or black
Optional: Silktech XL, Multifill P, Multi-Gel

Packaging information

MOQ: 500 pcs.
Unit weight: 9.5 g
Packaging: 50 pcs. per polybag
20 polybags per carton
Weight per carton: 10.1 kg

FR

Mécanisme

Stylo à bille rétractable

Matériaux et surfaces

Pointe, corps, manchon, partie supérieure et clip: (ABS) finition opaque brillante
Tubes de recharge: Polypropylène recyclé (rPP)

Couleurs standards et spéciales

Pointe, corps, manchon, partie supérieure et clip: peuvent être combinés en 14 couleurs
Couleur spéciale: à partir de 5 000 pcs, sans supplément PMS à partir de 25 000 pcs

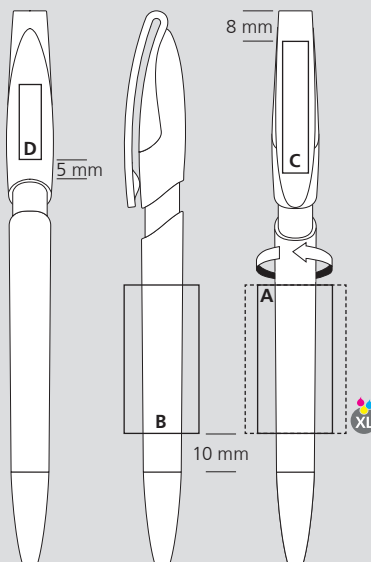
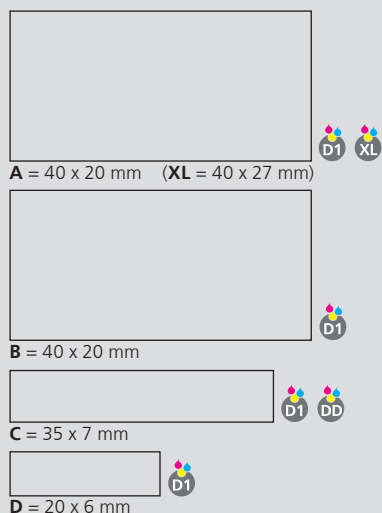
Mine

pointe en acier inoxydable sans plomb
Silktech L (5 000 m), bleu ou noir
Contre supplément: Silktech XL, Multifill P, Multi-Gel

Information d'expédition

Quantité minimum: 500 pcs
Poids individuel: 9,5 g
Emballage: 50 pcs par sachet plastique
20 sachets plastiques par carton
Poids par carton: 10,1 kg

Druckflächen und Druckarten / Imprint areas and types / Zones et modes d'impression



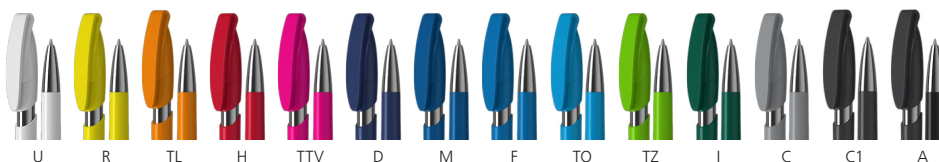
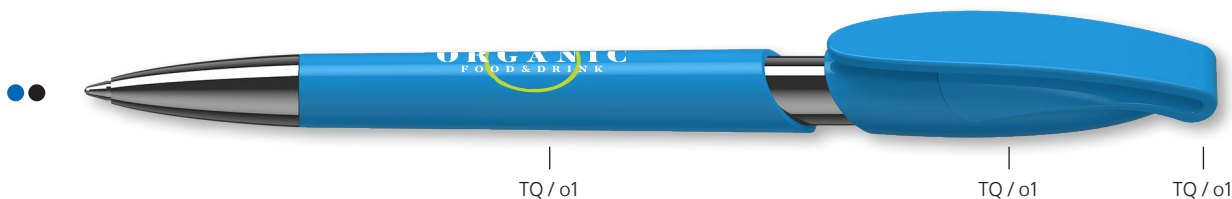
100 % Ansicht / view / vue

50 % Ansicht / view / vue

Ø: 11,1 mm

41085 Rodeo high gloss Mn

Menge	500	1.000	3.000	5.000
Preis/St.*	1,66 €	1,54 €	1,43 €	1,35 €



DE

Technik

Druckkugelschreiber

Materialien und Oberflächen

Spitze: Messing vernickelt
 Schaft: Kunststoff (ABS) hochglänzend
 Hülse: Metallisiert
 Oberteil und Klipp: Kunststoff (ABS) hochglänzend
 Minenröhrchen: Recyceltes Polypropylen (rPP)

Standard- und Sonderfarben

Schaft, Oberteil und Klipp: aus 14 Farben kombinierbar
 Sonderfarben: ab 5.000 Stück, ab 25.000 Stück ohne PMS-Zuschlag

Mine

bleifreie Edelstahlspitze
 Silktech L (3.000 m), blau oder schwarz
 Optional: Silktech XL, Multifill P, Multi-Gel

Versandinformationen

Mindestmenge: 500 Stück
 Einzelgewicht: 13,6 g
 Verpackung: 25 Stück im Polybeutel, 20 Polybeutel im Karton
 Kartongewicht: 7,1 kg

EN

Technique

Retractable ballpoint pen

Material and surface

Tip: Brass nickel plated
 Barrel: Plastic (ABS) high gloss
 Sleeve: Metallised
 Upper barrel and clip: Plastic (ABS) high gloss
 Refill tubes: Recycled polypropylene (rPP)

Standard and special colours

Barrel, upper barrel and clip: can be combined in 14 colors
 Special colours: from 5,000 pcs., without PMS surcharge from 25,000 pcs.

Refill

Lead-free stainless steel tip
 Silktech L (5,000 m), blue or black
 Optional: Silktech XL, Multifill P, Multi-Gel

Packaging information

MOQ: 500 pcs.
 Unit weight: 13,6 g
 Packaging: 25 pcs. per polybag
 20 polybags per carton
 Weight per carton: 7,1 kg

FR

Mécanisme

Stylo à bille rétractable

Matériaux et surfaces

Pointe: laiton nickelé
 Corps: plastique (ABS) finition opaque brillante
 Manchon: métallisé
 Partie supérieure et clip: plastique (ABS) finition opaque brillante
 Tubes de recharge: Polypropylène recyclé (rPP)

Couleurs standards et spéciales

Corps, partie supérieure et clip: peuvent être combinés en 14 couleurs
 Couleur spéciale: à partir de 5 000 pcs, sans supplément PMS à partir de 25 000 pcs

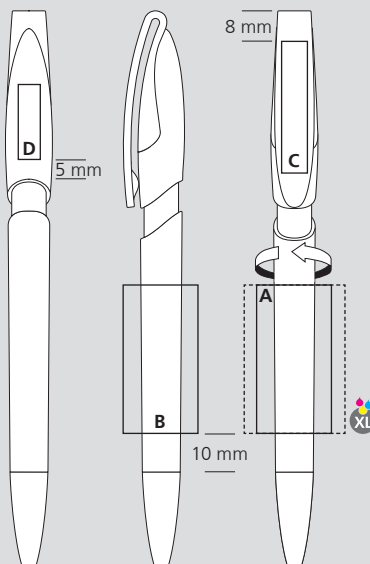
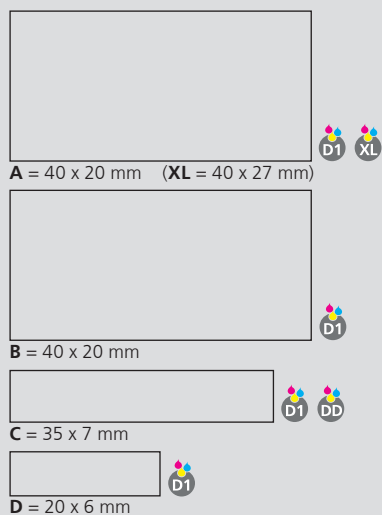
Mine

pointe en acier inoxydable sans plomb
 Silktech L (5 000 m), bleu ou noir
 Contre supplément: Silktech XL, Multifill P, Multi-Gel

Information d'expédition

Quantité minimum: 500 pcs
 Poids individuel: 13,6 g
 Emballage: 25 pcs par sachet plastique
 20 sachets plastiques par carton
 Poids par carton: 7,1 kg

Druckflächen und Druckarten / Imprint areas and types / Zones et modes d'impression



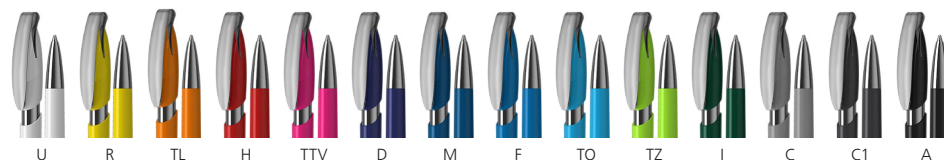
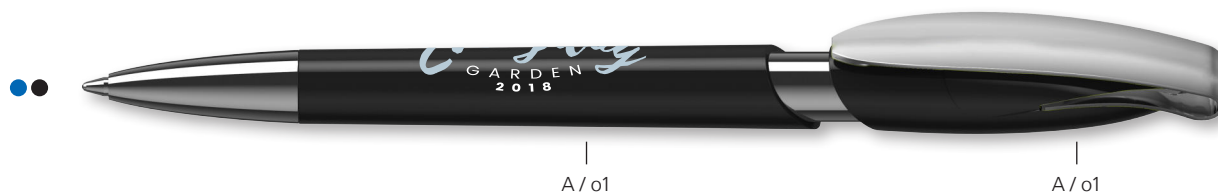
100% Ansicht / view / vue

50% Ansicht / view / vue

Ø, 11,1 mm

41090 Rodeo high gloss MMn

Menge	500	1.000	3.000	5.000
Preis/St.*	1,93 €	1,80 €	1,68 €	1,58 €



DE

Technik

Druckkugelschreiber

Materialien und Oberflächen

Spitze: Messing vernickelt
 Schaft: Kunststoff (ABS) hochglänzend
 Hülsen: Metallisiert
 Oberteil: Kunststoff (ABS) hochglänzend
 Klipp: Federstahl vernickelt
 Minenröhrchen: Recyceltes Polypropylen (rPP)

Standard- und Sonderfarben

Schaft und Oberteil: aus 14 Farben kombinierbar
 Sonderfarben: ab 5.000 Stück, ab 25.000 Stück ohne PMS-Zuschlag

Mine

bleifreie Edelstahlspitze
 Silktech L (3.000 m), blau oder schwarz
 Optional: Silktech XL, Multifill P, Multi-Gel

Versandinformationen

Mindestmenge: 500 Stück
 Einzelgewicht: 14,7 g
 Verpackung: 10 Stück im Polybeutel (ohne Klippdruck), 10er Einzelschutzkette (mit Klippdruck), 50 Verpackungseinheiten im Karton
 Kartongewicht: 7,9 kg

EN

Technique

Retractable ballpoint pen

Material and surface

Tip: Brass nickel plated
 Barrel: Plastic (ABS) high gloss
 Sleeve: Metallised
 Upper barrel: Plastic (ABS) high gloss
 Clip: Spring steel nickel plated
 Refill tubes: Recycled polypropylene (rPP)

Standard and special colours

Barrel and upper barrel: can be combined in 14 colours
 Special colours: from 5,000 pcs., without PMS surcharge from 25,000 pcs.

Refill

Lead-free stainless steel tip
 Silktech L (3.000 m), blue or black
 Optional: Silktech XL, Multifill P, Multi-Gel

Packaging information

MOQ: 500 pcs.
 Unit weight: 14.7 g
 Packaging: 10 pcs. per polybag (without clip imprint), strips of 10 single bags (with clip imprint), 100 packaging units per carton
 Weight per carton: 7.9 kg

FR

Mécanisme

Stylo à bille rétractable

Matériaux et surfaces

Pointe: laiton nickelé
 Corps: plastique (ABS) finition opaque brillante
 Manchon: métallisé
 Partie supérieure: plastique (ABS) finition opaque brillante
 Clip: acier à ressort nickelé
 Tubes de recharge: Polypropylène recyclé (rPP)

Couleurs standards et spéciales

Corps and partie supérieure: peuvent être combinés en 14 couleurs
 Couleur spéciale: à partir de 5 000 pcs, sans supplément PMS à partir de 25 000 pcs

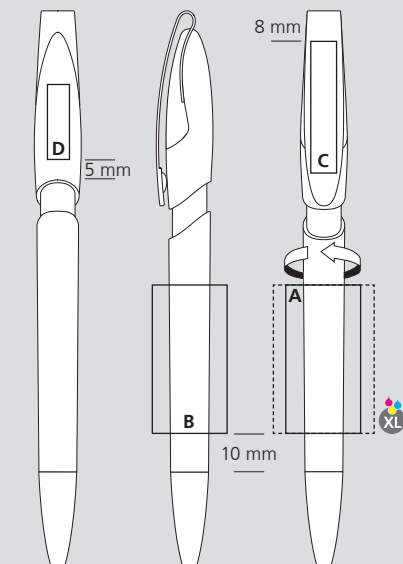
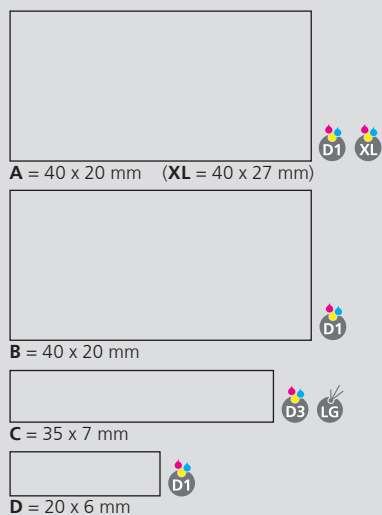
Mine

pointe en acier inoxydable sans plomb
 Silktech L (3 000 m), bleu ou noir
 Contre supplément: Silktech XL, Multifill P, Multi-Gel

Information d'expédition

Quantité minimum: 500 pcs
 Poids individuel: 14,7 g
 Emballage: 10 pcs par sachet plastique (sans marquage sur clip), chaîne de 10 stylos emballés individuellement (avec marquage sur clip), 100 unités d'emballage par carton
 Poids par carton: 7,9 kg

Druckflächen und Druckarten / Imprint areas and types / Zones et modes d'impression



100 % Ansicht / view / vue

50 % Ansicht / view / vue

Ø, 11,1 mm

41081 Rodeo transparent

Menge	500	1.000	3.000	5.000
Preis/St.*	1,31 €	1,20 €	1,10 €	1,04 €



DE

Technik

Druckkugelschreiber

Materialien und Oberflächen

Spitze, Schaft, Hülse, Oberteil und Klipp: Kunststoff (M-ABS) transparent
Minenröhren: Recyceltes Polypropylen (rPP)

Standard- und Sonderfarben

Schaft, Oberteil und Klipp: aus 12 Farben kombinierbar
Sonderfarben: ab 5.000 Stück, ab 25.000 Stück ohne PMS-Zuschlag

Mine

bleifreie Edelstahlspitze
Silktech L (3.000 m), blau oder schwarz
Optional: Silktech XL, Multifill P, Multi-Gel

Versandinformationen

Mindestmenge: 500 Stück
Einzelgewicht: 9,6 g
Verpackung: 50 Stück im Polybeutel, 20 Polybeutel im Karton
Kartongewicht: 10,2 kg

EN

Technique

Retractable ballpoint pen

Material and surface

Tip, Barrel, Sleeve, upper barrel and clip: Plastic (M-ABS) transparent
Refill tubes: Recycled polypropylene (rPP)

Standard and special colours

Barrel, upper barrel and clip: can be combined in 12 colours
Special colours: from 5,000 pcs., without PMS surcharge from 25,000 pcs.

Refill

Lead-free stainless steel tip
Silktech L (3.000 m), blue or black
Optional: Silktech XL, Multifill P, Multi-Gel

Packaging information

MOQ: 500 pcs.
Unit weight: 9.6 g
Packaging: 50 pcs. per polybag
20 polybags per carton
Weight per carton: 10.2 kg

FR

Mécanisme

Stylo à bille rétractable

Matériaux et surfaces

Pointe: laiton nickelé
Corps: plastique (M-ABS) transparent
Manchon: métallisé
Partie supérieure et clip: plastique (M-ABS) transparent
Tubes de recharge: Polypropylène recyclé (rPP)

Couleurs standards et spéciales

Corps, partie supérieure et clip: peuvent être combinés en 12 couleurs
Couleur spéciale: à partir de 5 000 pcs, sans supplément PMS à partir de 25 000 pcs

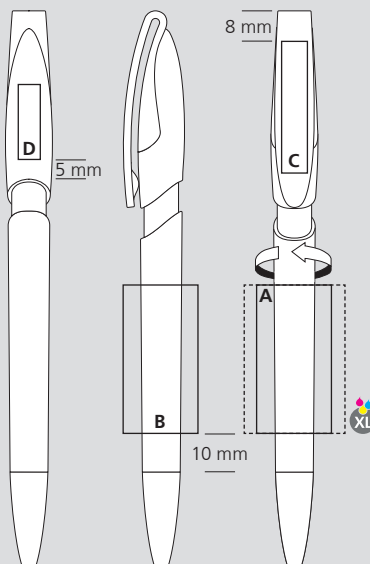
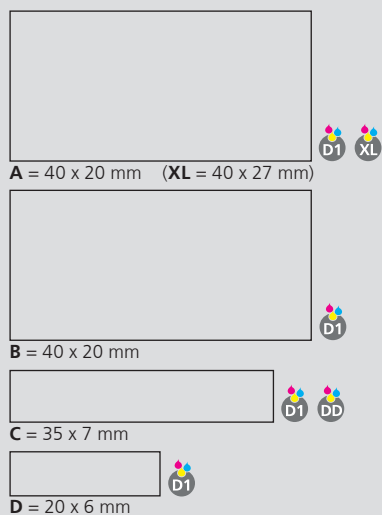
Mine

pointe en acier inoxydable sans plomb
Silktech L (3 000 m), bleu ou noir
Contre supplément: Silktech XL, Multifill P, Multi-Gel

Information d'expédition

Quantité minimum: 500 pcs
Poids individuel: 9,6 g
Emballage: 50 pcs par sachet plastique
20 sachets plastiques par carton
Poids par carton: 10,2 kg

Druckflächen und Druckarten / Imprint areas and types / Zones et modes d'impression



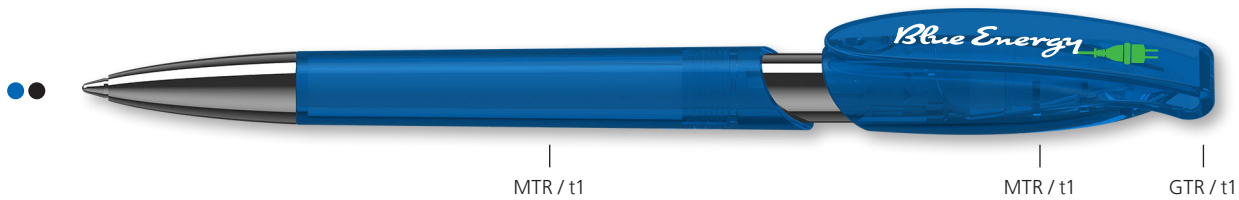
100% Ansicht / view / vue

50% Ansicht / view / vue

Ø: 11,1 mm

41086 Rodeo transparent Mn

Menge	500	1.000	3.000	5.000
Preis/St.*	1,68 €	1,56 €	1,45 €	1,37 €



DE

Technik

Druckkugelschreiber

Materialien und Oberflächen

Spitze: Messing vernickelt
 Schaft: Kunststoff (M-ABS) transparent
 Hülsen: Metallisiert
 Oberteil und Klipp: Kunststoff (M-ABS) transparent
 Minenröhrchen: Recyceltes Polypropylen (rPP)

Standard- und Sonderfarben

Schaft, Oberteil und Klipp: aus 12 Farben kombinierbar
 Sonderfarben: ab 5.000 Stück, ab 25.000 Stück ohne PMS-Zuschlag

Mine

bleifreie Edelstahlspitze
 Silktech L (3.000 m), blau oder schwarz
 Optional: Silktech XL, Multifill P, Multi-Gel

Versandinformationen

Mindestmenge: 500 Stück
 Einzelgewicht: 13,7 g
 Verpackung: 25 Stück im Polybeutel, 20 Polybeutel im Karton
 Kartongewicht: 7,2 kg

EN

Technique

Retractable ballpoint pen

Material and surface

Tip: Brass nickel plated
 Barrel: Plastic (M-ABS) transparent
 Sleeve: Metallised
 Upper barrel and clip: Plastic (M-ABS) transparent
 Refill tubes: Recycled polypropylene (rPP)

Standard and special colours

Barrel, upper barrel and clip: can be combined in 12 colours
 Special colours: from 5,000 pcs., without PMS surcharge from 25,000 pcs.

Refill

Lead-free stainless steel tip
 Silktech L (3,000 m), blue or black
 Optional: Silktech XL, Multifill P, Multi-Gel

Packaging information

MOQ: 500 pcs.
 Unit weight: 13.7 g
 Packaging: 25 pcs. per polybag
 20 polybags per carton
 Weight per carton: 7.2 kg

FR

Mécanisme

Stylo à bille rétractable

Matériaux et surfaces

Pointe: laiton nickelé
 Corps: plastique (M-ABS) transparent
 Manchon: métallisé
 Partie supérieure et clip: plastique (M-ABS) transparent
 Tubes de recharge: Polypropylène recyclé (rPP)

Couleurs standards et spéciales

Corps, partie supérieure et clip: peuvent être combinés en 12 couleurs
 Couleur spéciale: à partir de 5 000 pcs, sans supplément PMS à partir de 25 000 pcs

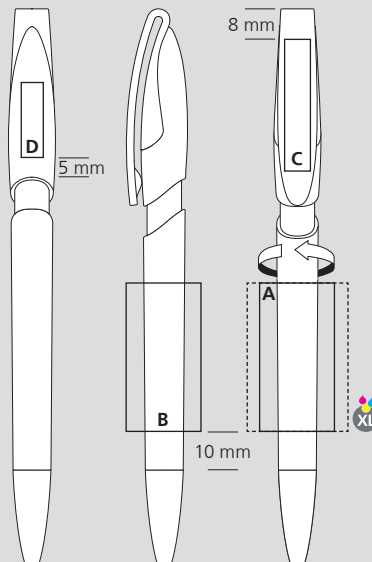
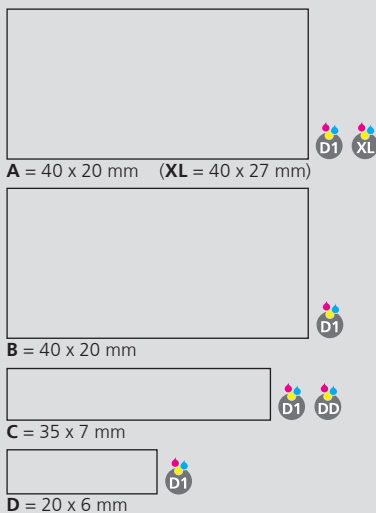
Mine

pointe en acier inoxydable sans plomb
 Silktech L (3 000 m), bleu ou noir
 Contre supplément: Silktech XL, Multifill P, Multi-Gel

Information d'expédition

Quantité minimum: 500 pcs
 Poids individuel: 13,7 g
 Emballage: 25 pcs par sachet plastique
 20 sachets plastiques par carton
 Poids par carton: 7,2 kg

Druckflächen und Druckarten / Imprint areas and types / Zones et modes d'impression



100 % Ansicht / view / vue

50 % Ansicht / view / vue

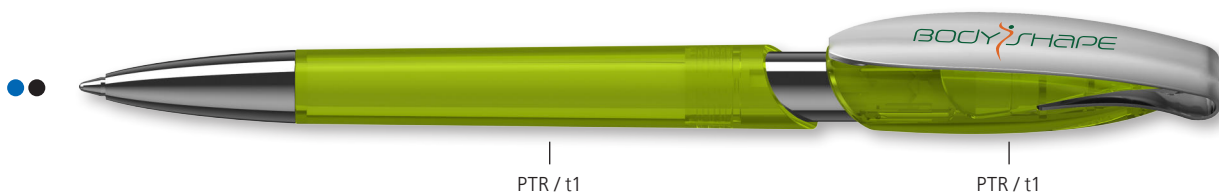
Ø: 11,1 mm

41091 Rodeo transparent MMn

Menge	500	1.000	3.000	5.000
Preis/St.*	1,97 €	1,84 €	1,71 €	1,62 €



Made in Germany



PTR / t1

PTR / t1



GTR

RTR

OTR

HTR1

TVTR1

VTR1

DTR1

MTR

TTR

PTR

ITR

ATR

DE

Technik

Druckkugelschreiber

Materialien und Oberflächen

Spitze: Messing vernickelt
Schaft: Kunststoff (M-ABS) transparent
Hülse: Metallisiert
Oberteil: Kunststoff (M-ABS) transparent
Klipp: Federstahl vernickelt
Minenröhrchen: Recyceltes Polypropylen (rPP)

Standard- und Sonderfarben

Schaft und Oberteil: aus 12 Farben kombinierbar
Sonderfarben: ab 5.000 Stück, ab 25.000 Stück ohne PMS-Zuschlag

Mine

bleifreie Edelstahlspitze
Silktech L (3.000 m), blau oder schwarz
Optional: Silktech XL, Multifill P, Multi-Gel

Versandinformationen

Mindestmenge: 500 Stück
Einzelgewicht: 14,8 g
Verpackung: 10 Stück im Polybeutel (ohne Klippdruck), 10er Einzelschutzkette (mit Klippdruck), 50 Verpackungseinheiten im Karton
Kartongewicht: 8,0 kg

EN

Technique

Retractable ballpoint pen

Material and surface

Tip: Brass nickel plated
Barrel: Plastic (M-ABS) transparent
Sleeve: Metallised
Upper barrel: Plastic (M-ABS) transparent
Clip: Spring steel nickel plated
Refill tubes: Recycled polypropylene (rPP)

Standard and special colours

Barrel and upper barrel: can be combined in 12 colours
Special colours: from 5,000 pcs., without PMS surcharge from 25,000 pcs.

Refill

Lead-free stainless steel tip
Silktech L (3.000 m), blue or black
Optional: Silktech XL, Multifill P, Multi-Gel

Packaging information

MOQ: 500 pcs.
Unit weight: 14,8 g
Packaging: 10 pcs. per polybag (without clip imprint), strips of 10 single bags (with clip imprint), 50 packaging units per carton
Weight per carton: 8.0 kg

FR

Mécanisme

Stylo à bille rétractable

Matériaux et surfaces

Pointe: laiton nickelé
Corps: plastique (M-ABS) transparent
Manchon: métallisé
Partie supérieure: plastique (M-ABS) transparent
Clip: acier à ressort nickelé
Tubes de recharge: Polypropylène recyclé (rPP)

Couleurs standards et spéciales

Corps and partie supérieure: peuvent être combinés en 12 couleurs
Couleur spéciale: à partir de 5 000 pcs, sans supplément PMS à partir de 25 000 pcs

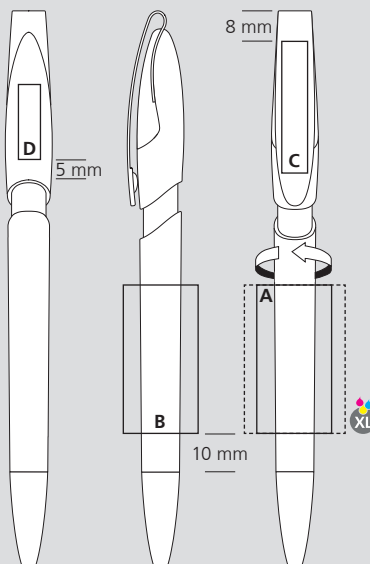
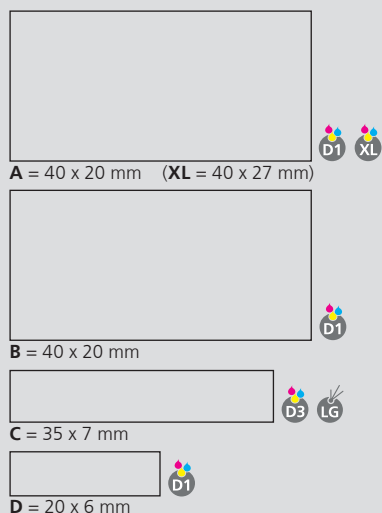
Mine

pointe en acier inoxydable sans plomb
Silktech L (3 000 m), bleu ou noir
Contre supplément: Silktech XL, Multifill P, Multi-Gel

Information d'expédition

Quantité minimum: 500 pcs
Poids individuel: 14,8 g
Emballage: 10 pcs par sachet plastique (sans marquage sur clip), chaîne de 10 stylos emballés individuellement (avec marquage sur clip), 50 unités d'emballage par carton
Poids par carton: 8,0 kg

Druckflächen und Druckarten / Imprint areas and types / Zones et modes d'impression



147 mm

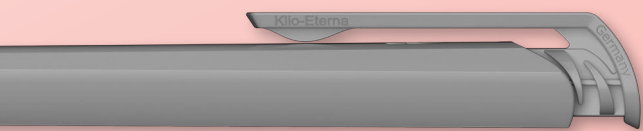
Ø: 11,1 mm

100% Ansicht / view / vue

50% Ansicht / view / vue

klio® Classics

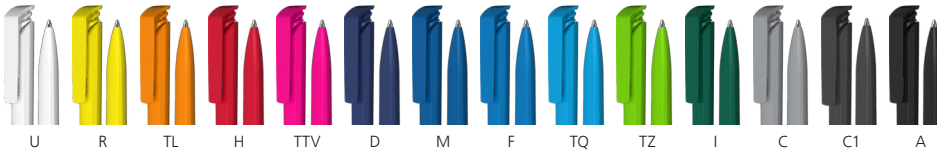
- 110 42650 Trias high gloss
- 111 42656 Trias high gloss/transparent
- 112 42651 Trias transparent
- 114 42657 Trias transparent/high gloss
- 114 42658 Trias softtouch/high gloss
- 115 42660 Trias softtouch/transparent
- 116 42659 Trias softfrost/transparent



Trias

42650 Trias high gloss

Menge	100	500	1.000	3.000	5.000
Preis/St.*	1,26 €	0,64 €	0,52 €	0,40 €	0,37 €



DE

Technik
Druckkugelschreiber

Materialien und Oberflächen
Schaft und Drückerklipp: Kunststoff (ABS) hochglänzend
Minenröhrchen: Recyceltes Polypropylen (rPP)

Standard- und Sonderfarben
Schaft und Drückerklipp aus 14 Farben kombinierbar
Sonderfarben: ab 3.000 Stück, ab 25.000 Stück ohne PMS-Zuschlag

Mine
bleifreie Edelstahlspitze
Silktech L (3.000 m), blau oder schwarz

Versandinformationen
Mindestmenge: 3.000 Stück
MOQ 100 - Seite 16
Einzelgewicht: 9,3 g
Verpackung: 50 Stück im Polybeutel, 20 Polybeutel im Karton
Kartongewicht: 9,9 kg

EN

Technique
Retractable ballpoint pen

Material and surface
Barrel and push button clip: Plastic (ABS) high gloss
Refill tubes: Recycled polypropylene (rPP)

Standard and special colours
Barrel and push button clip: can be combined in 14 colours
Special colours: from 3,000 pcs., without PMS surcharge from 25,000 pcs.

Refill
Lead-free stainless steel tip
Silktech L (3,000 m), blue or black

Packaging information
MOQ: 3,000 pcs.
MOQ 100 - page 16
Unit weight: 9.3 g
Packaging: 50 pcs. per polybag, 20 polybags per carton
Weight per carton: 9.9 kg

FR

Mécanisme
Stylo à bille rétractable

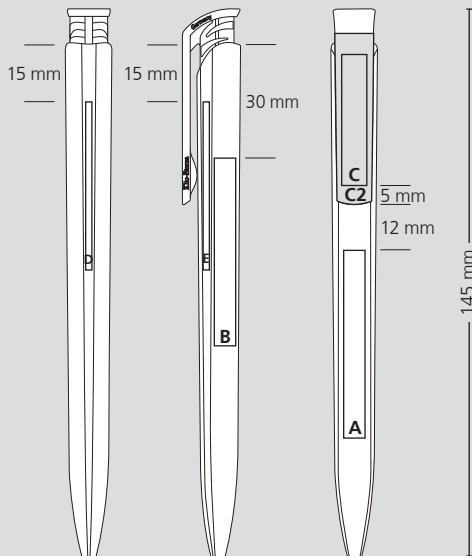
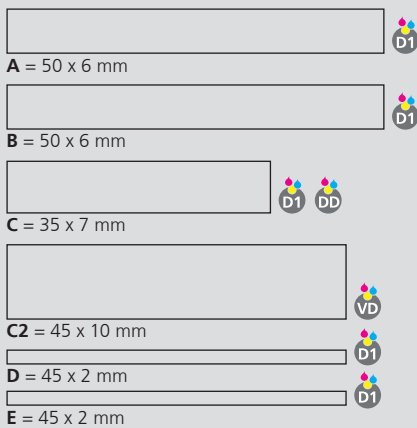
Matériaux et surfaces
Corps et clip poussoir: plastique (ABS) finition opaque brillante
Tubes de recharge: Polypropylène recyclé (rPP)

Couleurs standards et spéciales
Corps et clip poussoir: peuvent être combinés en 14 couleurs
Couleurs spéciales: à partir de 3 000 pcs, sans supplément PMS à partir de 25 000 pcs

Mine
pointe en acier inoxydable sans plomb
Silktech L (3 000 m), bleu ou noir

Information d'expédition
Quantité minimum: 3 000 pcs
MOQ 100 - page 16
Poids individuel: 9,3 g
Emballage: 50 pcs dans un sachet plastique, 20 sachets plastiques par carton
Poids par carton: 9,9 kg

Druckflächen und Druckarten / Imprint areas and types / Zones et modes d'impression



100 % Ansicht / view / vue

50 % Ansicht / view / vue

Ø: 11,3 mm

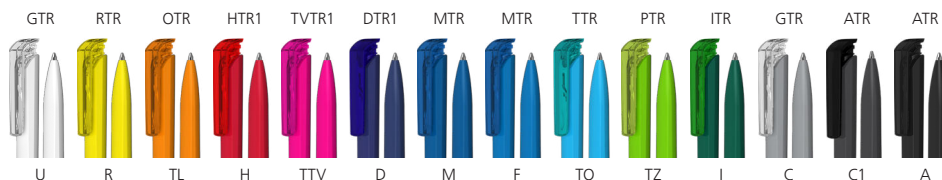
42656 Trias high gloss/transparent

Menge	500	1.000	3.000	5.000
Preis/St.*	-	-	0,40 €	0,37 €



D / o1

DTR1 / t1



DE

Technik

Druckkugelschreiber

Materialien und Oberflächen

Schaft: Kunststoff (ABS) hochglänzend
Drückerklipp: Kunststoff (M-ABS) transparent
Minenröhrchen: Recyceltes Polypropylen (rPP)

Standard- und Sonderfarben

Schaft: aus 14 Farben kombinierbar
Drückerklipp: aus 12 Farben kombinierbar
Sonderfarben: ab 5.000 Stück, ab 25.000 Stück ohne PMS-Zuschlag

Mine

bleifreie Edelstahlspitze
Silktech L (3.000 m), blau oder schwarz

Versandinformationen

Mindestmenge: 3.000 Stück
Einzelgewicht: 9,4 g
Verpackung: 50 Stück im Polybeutel
20 Polybeutel im Karton
Kartongewicht: 10,0 kg

EN

Technique

Retractable ballpoint pen

Material and surface

Barrel: Plastic (ABS) high gloss
Push button clip: Plastic (M-ABS) transparent
Refill tubes: Recycled polypropylene (rPP)

Standard and special colours

Barrel: can be combined in 14 colours
Push button clip: can be combined in 12 colours
Special colours: from 5,000 pcs., without PMS surcharge from 25,000 pcs.

Refill

Lead-free stainless steel tip
Silktech L (3,000 m), blue or black

Packaging information

MOQ: 3,000 pcs.
Unit weight: 9.4 g
Packaging: 50 pcs. per polybag
20 polybags per carton
Weight per carton: 10.0 kg

FR

Mécanisme

Stylo à bille rétractable

Matériaux et surfaces

Corps: plastique (ABS) finition opaque brillante
Clip poussoir: plastique (M-ABS) transparent
Tubes de recharge: Polypropylène recyclé (rPP)

Couleurs standards et spéciales

Corps: peut être combiné en 14 couleurs
Clip poussoir: peut être combiné en 12 couleurs
Couleurs spéciales: à partir de 5 000 pcs, sans supplément PMS à partir de 25 000 pcs

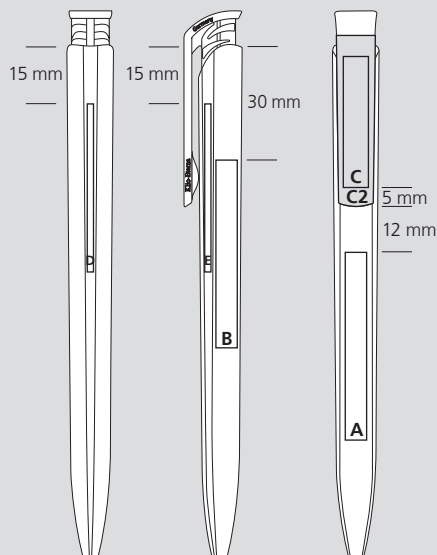
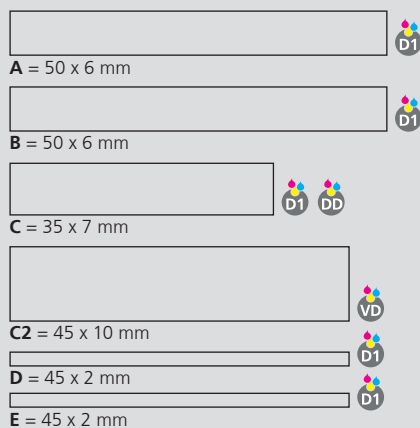
Mine

pointe en acier inoxydable sans plomb
Silktech L (3 000 m), bleu et noir

Information d'expédition

Quantité minimum: 3 000 pcs
Poids individuel: 9,4 g
Emballage: 50 pcs dans un sachet plastique,
20 sachets plastiques par carton
Poids par carton: 10,0 kg

Druckflächen und Druckarten / Imprint areas and types / Zones et modes d'impression



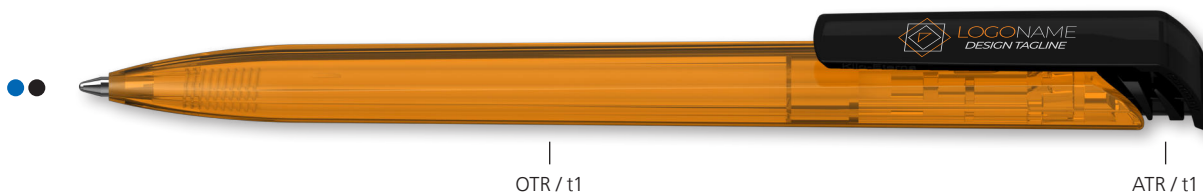
100 % Ansicht / view / vue

50 % Ansicht / view / vue

Ø: 11,3 mm

42651 Trias transparent

Menge	500	1.000	3.000	5.000
Preis/St.*	-	-	0,40 €	0,37 €



DE

Technik

Druckkugelschreiber

Materialien und Oberflächen

Schaft und Drückerklipp: Kunststoff (M-ABS) transparent
Minenröhrchen: Recyceltes Polypropylen (rPP)

Standard- und Sonderfarben

Schaft und Drückerklipp: aus 12 Farben kombinierbar
Sonderfarben: ab 3.000 Stück, ab 25.000 Stück ohne PMS-Zuschlag

Mine

bleifreie Edelstahlspitze
Silktech L (3.000 m), blau oder schwarz

Versandinformationen

Mindestmenge: 3.000 Stück
Einzelgewicht: 9,4 g
Verpackung: 50 Stück im Polybeutel, 20 Polybeutel im Karton
Kartongewicht: 10,0 kg

EN

Technique

Retractable ballpoint pen

Material and surface

Barrel and push button clip: Plastic (M-ABS) transparent
Refill tubes: Recycled polypropylene (rPP)

Standard and special colours

Barrel and push button clip: can be combined in 12 colours
Special colours: from 3,000 pcs., without PMS surcharge from 25,000 pcs.

Refill

Lead-free stainless steel tip
Silktech L (3,000 m), blue or black

Packaging information

MOQ: 3,000 pcs.
Unit weight: 9.4 g
Packaging: 50 pcs. per polybag
20 polybags per carton
Weight per carton: 10.0 kg

FR

Mécanisme

Stylo à bille rétractable

Matériaux et surfaces

Corps et clip poussoir: plastique (M-ABS) transparent
Tubes de recharge: Polypropylène recyclé (rPP)

Couleurs standards et spéciales

Corps et clip poussoir: peuvent être combinés en 12 couleurs
Couleurs spéciales: à partir de 3 000 pcs, sans supplément PMS à partir de 25 000 pcs

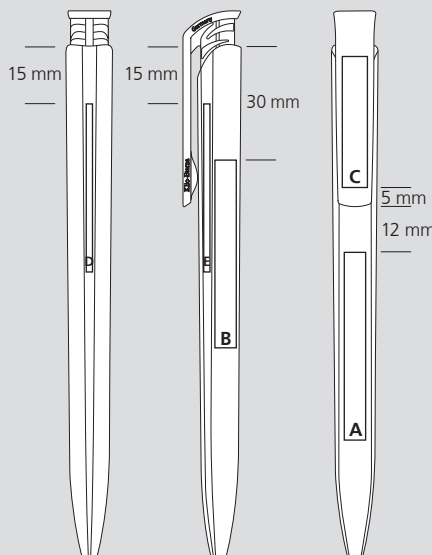
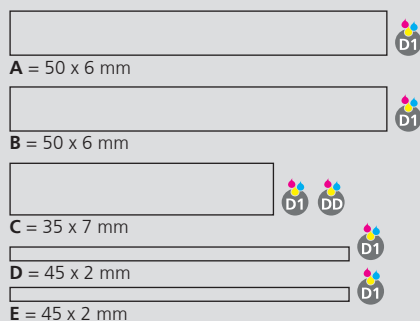
Mine

pointe en acier inoxydable sans plomb
Silktech L (3 000 m), bleu et noir

Information d'expédition

Quantité minimum: 3 000 pcs
Poids individuel: 9,4 g
Emballage: 50 pcs dans un sachet plastique, 20 sachets plastiques par carton
Poids par carton: 10,0 kg

Druckflächen und Druckarten / Imprint areas and types / Zones et modes d'impression



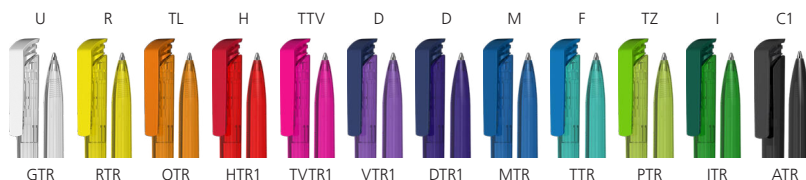
100 % Ansicht / view / vue

50 % Ansicht / view / vue

Ø: 11,3 mm

42657 Trias transparent/high gloss

Menge	500	1.000	3.000	5.000
Preis/St.*	-	-	0,40 €	0,37 €



DE

Technik

Druckkugelschreiber

Materialien und Oberflächen

Schaft: Kunststoff (M-ABS) transparent
Drückerklipp: Kunststoff (ABS) hochglänzend
Minenröhrchen: Recyceltes Polypropylen (rPP)

Standard- und Sonderfarben

Schaft: aus 12 Farben kombinierbar
Drückerklipp: aus 14 Farben kombinierbar
Sonderfarben: ab 5.000 Stück, ab 25.000 Stück ohne PMS-Zuschlag

Mine

bleifreie Edelstahlspitze
Silktech L (3.000 m), blau oder schwarz

Versandinformationen

Mindestmenge: 3.000 Stück
Einzelgewicht: 9,4 g
Verpackung: 50 Stück im Polybeutel,
20 Polybeutel im Karton
Kartongewicht: 10,0 kg

EN

Technique

Retractable ballpoint pen

Material and surface

Barrel: Plastic (M-ABS) transparent
Push button clip: Plastic (ABS) high gloss
Refill tubes: Recycled polypropylene (rPP)

Standard and special colours

Barrel: can be combined in 12 colours
Push button clip: can be combined in 14 colours
Special colours: from 5,000 pcs., without PMS surcharge from 25,000 pcs.

Refill

Lead-free stainless steel tip
Silktech L (3,000 m), blue or black

Packaging information

MOQ: 3,000 pcs.
Unit weight: 9.4 g
Packaging: 50 pcs. per polybag
20 polybags per carton
Weight per carton: 10.0 kg

FR

Mécanisme

Stylo à bille rétractable

Matériaux et surfaces

Corps: plastique (M-ABS) transparent
Clip poussoir: plastique (ABS) finition opaque brillante
Tubes de recharge: Polypropylène recyclé (rPP)

Couleurs standards et spéciales

Corps: peut être combiné en 12 couleurs
Clip poussoir: peut être combiné en 14 couleurs
Couleurs spéciales: à partir de 5 000 pcs, sans supplément PMS à partir de 25 000 pcs

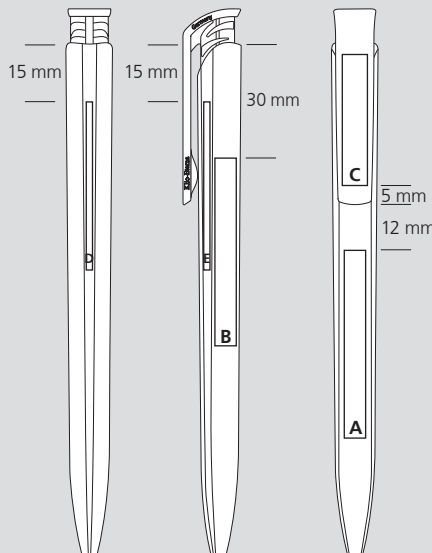
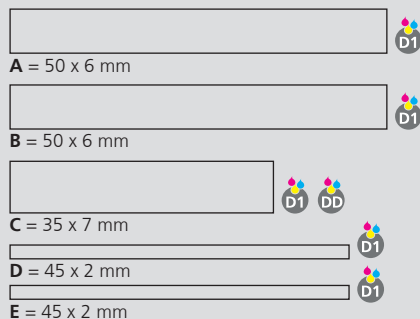
Mine

pointe en acier inoxydable sans plomb
Silktech L (3 000 m), bleu et noir

Information d'expédition

Quantité minimum: 3 000 pcs
Poids individuel: 9,4 g
Emballage: 50 pcs dans un sachet plastique,
20 sachets plastiques par carton
Poids par carton: 10,0 kg

Druckflächen und Druckarten / Imprint areas and types / Zones et modes d'impression



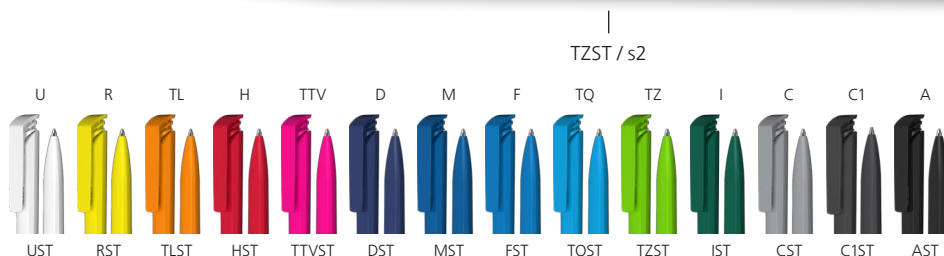
100 % Ansicht / view / vue

50 % Ansicht / view / vue

Ø: 11,3 mm

42658 Trias softtouch/high gloss

Menge	500	1.000	3.000	5.000
Preis/St.*	-	-	1,15 €	1,08 €



DE

Technik

Druckkugelschreiber

Materialien und Oberflächen

Schaft: Kunststoff (ABS) gummierte
Softtouch-Oberfläche
Drückerklipp: Kunststoff (ABS) hochglänzend
Minenröhrchen: Recyceltes Polypropylen (rPP)

Standard- und Sonderfarben

Schaft und Drückerklipp: aus 14 Farben kombinierbar
Sonderfarben: ab 5.000 Stück, ab 25.000 Stück ohne PMS-Zuschlag

Mine

bleifreie Edelstahlspitze
Silktech L (3.000 m), blau oder schwarz

Versandinformationen

Mindestmenge: 3.000 Stück
Einzelgewicht: 9,6 g
Verpackung: 50 Stück im Polybeutel,
20 Polybeutel im Karton
Kartongewicht: 10,2 kg

EN

Technique

Retractable ballpoint pen

Material and surface

Barrel: Plastic (ABS), rubberised softtouch surface
Push button clip: Plastic (ABS) high gloss
Refill tubes: Recycled polypropylene (rPP)

Standard and special colours

Barrel an push button clip: can be combined in 14 colours
Special colours: from 5,000 pcs., without PMS surcharge from 25,000 pcs.

Refill

Lead-free stainless steel tip
Silktech L (3,000 m), blue or black

Packaging information

MOQ: 3,000 pcs.
Unit weight: 9.6 g
Packaging: 50 pcs. per polybag
20 polybags per carton
Weight per carton: 10.2 kg

FR

Mécanisme

Stylo à bille rétractable

Matériaux et surfaces

Corps: plastique (ABS), surface softtouch en caoutchouc
Clip poussoir: plastique (ABS) finition opaque brillante
Tubes de recharge: Polypropylène recyclé (rPP)

Couleurs standards et spéciales

Corps et clip poussoir: peut être combiné en 14 couleurs
Couleurs spéciales: à partir de 5 000 pcs, sans supplément PMS à partir de 25 000 pcs

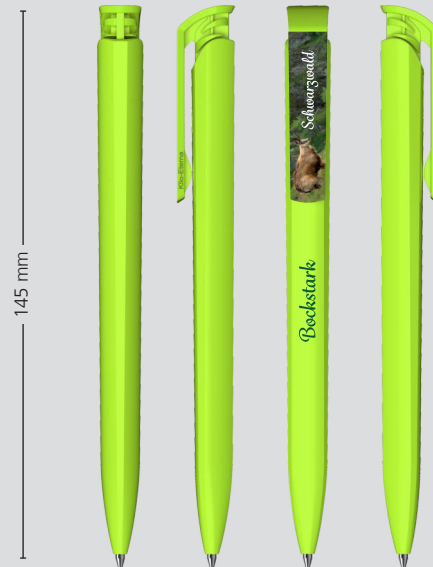
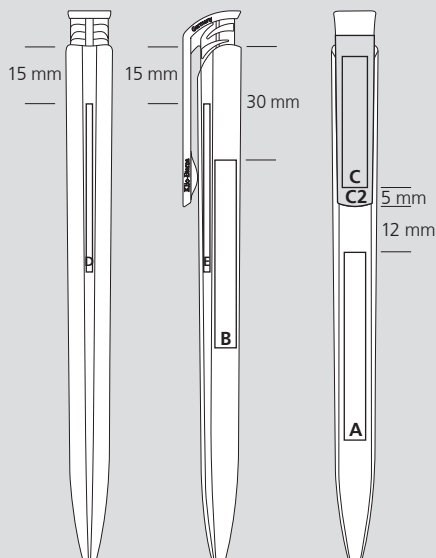
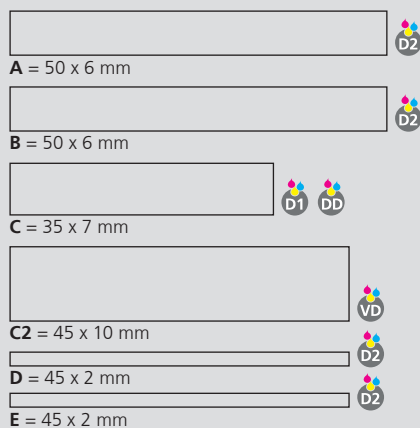
Mine

pointe en acier inoxydable sans plomb
Silktech L (3 000 m), bleu et noir

Information d'expédition

Quantité minimum: 3 000 pcs
Poids individuel: 9,6 g
Emballage: 50 pcs dans un sachet plastique,
20 sachets plastiques par carton
Poids par carton: 10,2 kg

Druckflächen und Druckarten / Imprint areas and types / Zones et modes d'impression



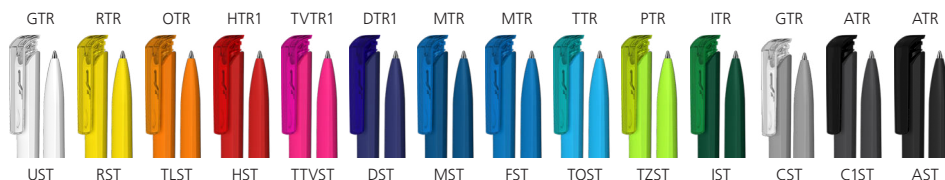
100 % Ansicht / view / vue

50 % Ansicht / view / vue

Ø: 11,3 mm

42660 Trias softtouch/transparent

Menge	500	1.000	3.000	5.000
Preis/St.*	-	-	1,15 €	1,08 €



DE

Technik

Druckkugelschreiber

Materialien und Oberflächen

Schaft: Kunststoff (ABS), gummierte Softtouch-Oberfläche
Drückerklipp: Kunststoff (M-ABS) transparent
Minenröhrchen: Recyceltes Polypropylen (rPP)

Standard- und Sonderfarben

Schaft: aus 14 Farben kombinierbar
Drückerklipp: aus 12 Farben kombinierbar
Sonderfarben: ab 5.000 Stück, ab 25.000 Stück ohne PMS-Zuschlag

Mine

bleifreie Edelstahlspitze
Silktech L (3.000 m), blau oder schwarz

Versandinformationen

Mindestmenge: 3.000 Stück
Einzelgewicht: 9,7 g
Verpackung: 50 Stück im Polybeutel, 20 Polybeutel im Karton
Kartongewicht: 10,3 kg

EN

Technique

Retractable ballpoint pen

Material and surface

Barrel: Plastic (ABS), rubberised softtouch surface
Push button clip: Plastic (M-ABS) transparent
Refill tubes: Recycled polypropylene (rPP)

Standard and special colours

Barrel: can be combined in 14 colours
Push button clip: can be combined in 12 colours
Special colours: from 5,000 pcs., without PMS surcharge from 25,000 pcs.

Refill

Lead-free stainless steel tip
Silktech L (3,000 m), blue or black

Packaging information

MOQ: 3,000 pcs.
Unit weight: 9.7 g
Packaging: 50 pcs. per polybag, 20 polybags per carton
Weight per carton: 10.3 kg

FR

Mécanisme

Stylo à bille rétractable

Matériaux et surfaces

Corps: plastique (ABS), surface softtouch en caoutchouc
Clip poussoir: plastique (M-ABS) transparent
Tubes de recharge: Polypropylène recyclé (rPP)

Couleurs standards et spéciales

Corps: peut être combiné en 14 couleurs
Clip poussoir: peut être combiné en 12 couleurs
Couleurs spéciales: à partir de 5 000 pcs, sans supplément PMS à partir de 25 000 pcs

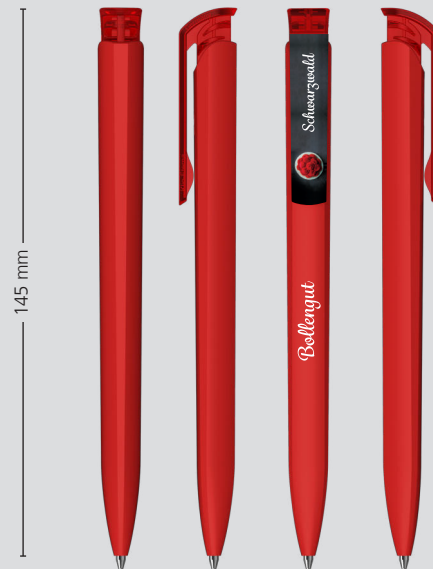
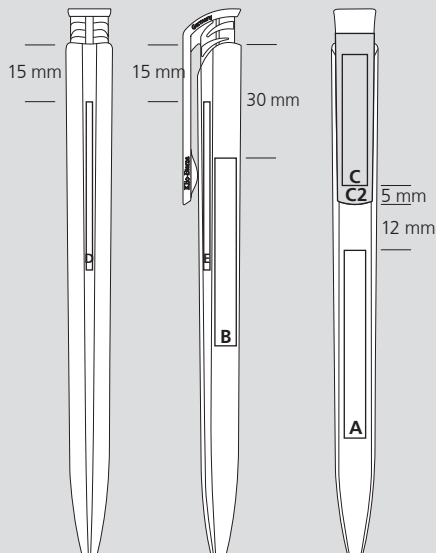
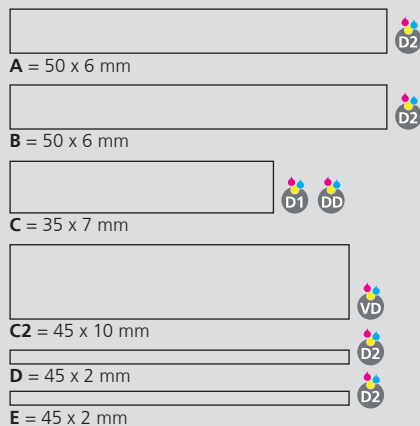
Mine

pointe en acier inoxydable sans plomb
Silktech L (3 000 m), bleu ou noir

Information d'expédition

Quantité minimum: 3 000 pcs
Poids individuel: 9,7 g
Emballage: 50 pcs dans un sachet plastique, 20 sachets plastiques par carton
Poids par carton: 10,3 kg

Druckflächen und Druckarten / Imprint areas and types / Zones et modes d'impression



100 % Ansicht / view / vue

50 % Ansicht / view / vue

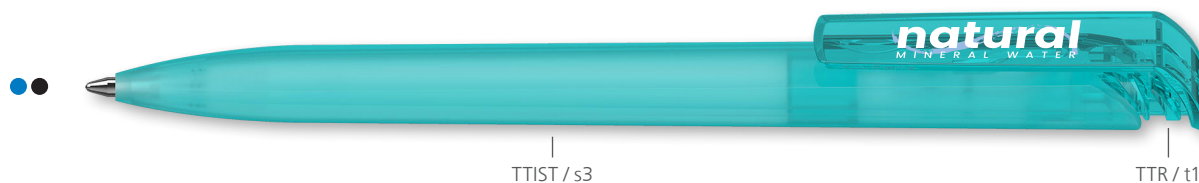
Ø: 11,3 mm

42659 Trias softfrost/transparent

Menge	500	1.000	3.000	5.000
Preis/St.*	-	-	1,34 €	1,26 €



Made in Germany



TTIST / s3

TTR / t1



DE

Technik

Druckkugelschreiber

Materialien und Oberflächen

Schaft: Kunststoff (ABS), gummierte Softtouch-Oberfläche
Drückerklipp: Kunststoff (M-ABS) transparent
Minenröhrchen: Recyceltes Polypropylen (rPP)

Standard- und Sonderfarben

Schaft: aus 13 Farben kombinierbar
Drückerklipp: aus 12 Farben kombinierbar
Sonderfarben: ab 5.000 Stück, ab 25.000 Stück ohne PMS-Zuschlag

Mine

bleifreie Edelstahlspitze
Silktech L (3.000 m), blau oder schwarz

Versandinformationen

Mindestmenge: 3.000 Stück
Einzelgewicht: 9,8 g
Verpackung: 50 Stück im Polybeutel, 20 Polybeutel im Karton
Kartongewicht: 10,4 kg

EN

Technique

Retractable ballpoint pen

Material and surface

Barrel: Plastic (ABS), rubberised softtouch surface
Push button clip: Plastic (M-ABS) transparent
Refill tubes: Recycled polypropylene (rPP)

Standard and special colours

Barrel: can be combined in 13 colours
Push button clip: can be combined in 12 colours
Special colours: from 5,000 pcs., without PMS surcharge from 25,000 pcs.

Refill

Lead-free stainless steel tip
Silktech L (3,000 m), blue or black

Packaging information

MOQ: 3,000 pcs.
Unit weight: 9,8 g
Packaging: 50 pcs. per polybag
20 polybags per carton
Weight per carton: 10,4 kg

FR

Mécanisme

Stylo à bille rétractable

Matériaux et surfaces

Corps: plastique (ABS), surface softtouch en caoutchouc
Clip poussoir: plastique (M-ABS) transparent
Tubes de recharge: Polypropylène recyclé (rPP)

Couleurs standards et spéciales

Corps: peut être combiné en 13 couleurs
Clip poussoir: peut être combiné en 12 couleurs
Couleurs spéciales: à partir de 5 000 pcs, sans supplément PMS à partir de 25 000 pcs

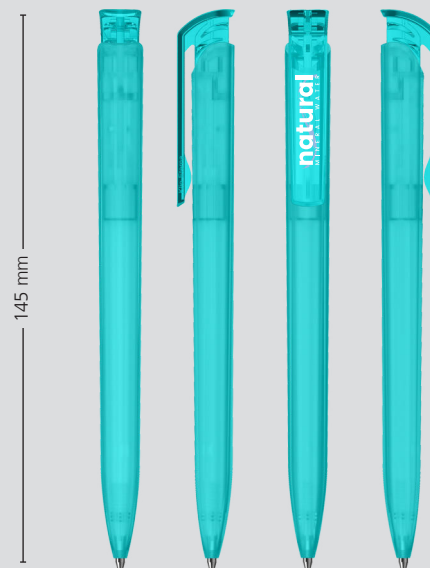
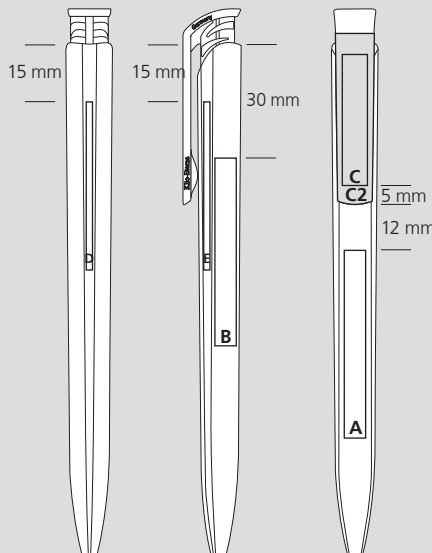
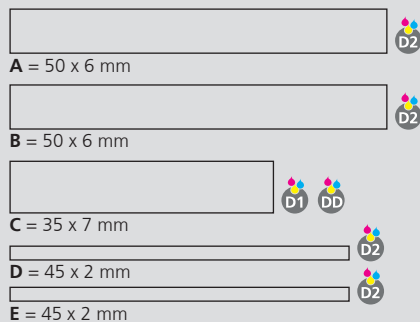
Mine

pointe en acier inoxydable sans plomb
Silktech L (3 000 m), bleu ou noir

Information d'expédition

Quantité minimum: 3 000 pcs
Poids individuel: 9,8 g
Emballage: 50 pcs dans un sachet plastique, 20 sachets plastiques par carton
Poids par carton: 10,4 kg

Druckflächen und Druckarten / Imprint areas and types / Zones et modes d'impression



145 mm

100 % Ansicht / view / vue

50 % Ansicht / view / vue

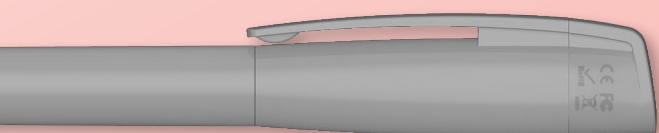
Ø: 11,3 mm

klio® Classics

118 46200 Turnus high gloss

119 46202 Turnus high gloss Mn

120 46204 Turnus softgrip Ms



Turnus



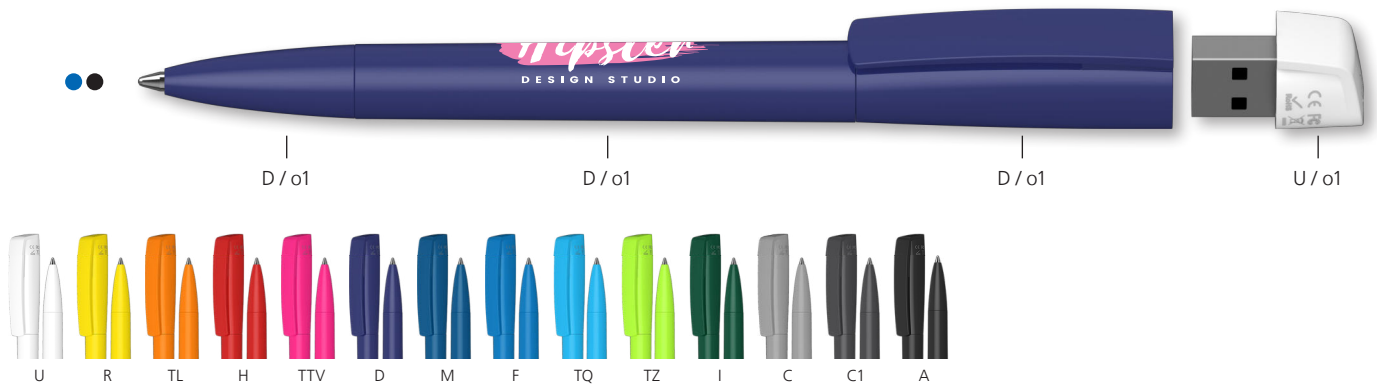
reddot award 2015
winner



PROMOTIONAL GIFT
AWARD 2015



GERMAN
DESIGN
AWARD
2017



DE

Technik
Drehkugelschreiber mit integriertem USB-Stick

Materialien und Oberflächen
Spitze, Schaft, Oberteil und Kappe:
Kunststoff (ABS) hochglänzend
Minenröhrchen: Recycliertes Polypropylen (rPP)

Standard- und Sonderfarben
Spitze, Schaft, Oberteil und Kappe: aus 14 Farben kombinierbar
Sonderfarben: ab 5.000 Stück, ab 25.000 Stück ohne PMS-Zuschlag

Mine
bleifreie Edelstahlspitze
Silktech L (3.000 m), blau oder schwarz
Optional: Silktech XL, Multifill P, Multi-Gel

Speicherkapazität
46200 USB 2.0: 4 GB-32 GB

Versandinformationen
Mindestmenge: 100 Stück
Einzelgewicht: 14,8 g
Verpackung: Einzeln im Presenter,
25 Stück im Polybeutel, 20 Polybeutel im Karton
Kartongewicht: 8,2 kg

EN

Technique
Twist action ballpoint pen with integrated USB flash drive

Material and surface
Tip, barrel, upper barrel and cap: plastic (ABS) high gloss
Refill tubes: Recycled polypropylene (rPP)

Standard and special colours
Tip, barrel, upper barrel and cap: can be combined in 14 colours
Special colours: from 5,000 pcs., without PMS surcharge from 25,000 pcs.

Refill
Lead-free stainless steel tip
Silktech L (3,000 m), blue or black
Optional: Silktech XL, Multifill P, Multi-Gel

Memory
46200 USB 2.0: 4 GB-32 GB

Packaging information
MOQ: 100 pcs.
Unit weight: 14.8 g
Packaging: single packaging in presenter,
25 pcs. per poly bag, 20 poly bags per carton
Weight per carton: 8.2 kg

FR

Mécanisme
Stylo à bille pivotant avec une clé USB intégrée

Matériaux et surfaces
Pointe, corps, partie supérieure et capuchon: plastique (ABS) finition opaque brillante
Tubes de recharge: Polypropylène recyclé (rPP)

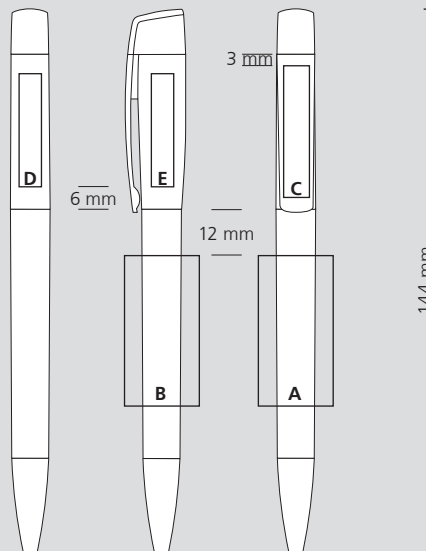
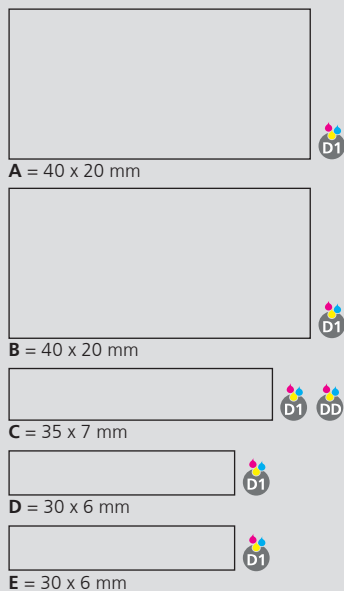
Couleurs standards et spéciales
Pointe, corps, partie supérieure et capuchon: peuvent être combinés en 14 couleurs
Couleurs spéciales: à partir de 5 000 pcs, sans supplément PMS à partir de 25 000 pcs

Mine
pointe en acier inoxydable sans plomb
Silktech L (3 000 m), bleu ou noir
Contre supplément: Silktech XL, Multifill P, Multi-Gel

Mémoire
46200 USB 2.0: 4 Go-32 Go

Information d'expédition
Quantité minimum: 100 pcs
Poids individuel: 14,8 g
Emballage: individuellement dans l'étui presenter,
25 pcs par sachet plastique, 20 sachets plastiques par carton; Poids par carton: 8,2 kg

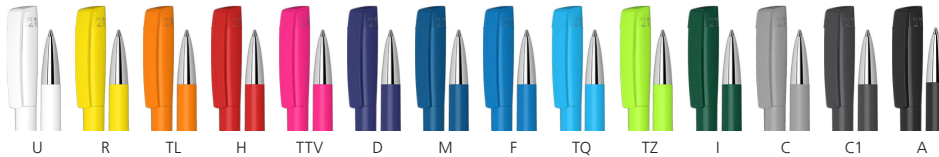
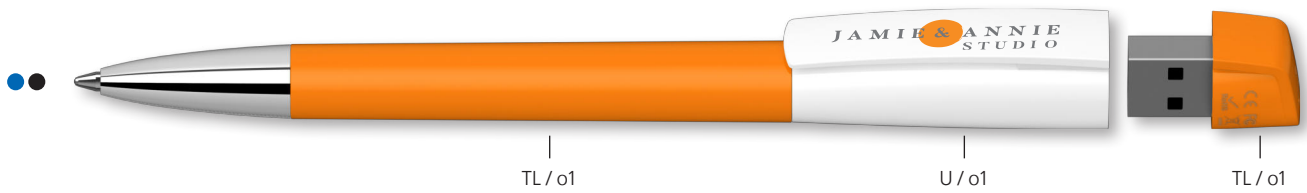
Druckflächen und Druckarten / Imprint areas and types / Zones et modes d'impression



100% Ansicht / view / vue

50% Ansicht / view / vue

Ø: 10,5 mm



DE

Technik

Drehkugelschreiber mit integriertem USB-Stick

Materialien und Oberflächen

Spitze: Messing vernickelt
Schaft, Oberteil und Kappe: Kunststoff (ABS) hochglänzend
Minenröhrchen: Recyceltes Polypropylen (rPP)

Standard- und Sonderfarben

Schaft, Oberteil und Kappe: aus 14 Farben kombinierbar
Sonderfarben: ab 5.000 Stück, ab 25.000 Stück ohne PMS-Zuschlag

Mine

bleifreie Edelstahlspitze
Silktech L (3.000 m), blau oder schwarz
Optional: Silktech XL, Multifill P, Multi-Gel

Speicherkapazität

46202 USB 2.0: 4 GB-32 GB

Versandinformationen

Mindestmenge: 100 Stück
Einzelgewicht: 18,8 g
Verpackung: Einzel im Presenter, 25 Stück im Polybeutel, 20 Polybeutel im Karton
Kartongewicht: 10,2 kg

EN

Technique

Twist action ballpoint pen with integrated USB flash drive

Material and surface

Tip: brass nickel plated
Barrel, upper barrel and cap: plastic (ABS) high gloss
Refill tubes: Recycled polypropylene (rPP)

Standard and special colours

Barrel, upper barrel and cap: can be combined in 14 colours
Special colours: from 5,000 pcs., without PMS surcharge from 25,000 pcs.

Refill

Lead-free stainless steel tip
Silktech L (3,000 m), blue or black
Optional: Silktech XL, Multifill P, Multi-Gel

Memory

46202 USB 2.0: 4 GB-32 GB

Packaging information

MOQ: 100 pcs.
Unit weight: 18.8 g
Packaging: single packaging in presenter, 25 pcs. per poly bag, 20 poly bags per carton
Weight per carton: 10.2 kg

FR

Mécanisme

Stylo à bille pivotant avec une clé USB intégrée

Matériaux et surfaces

Pointe: laiton nickelé
Corps, partie supérieure et capuchon: plastique (ABS) finition opaque brillante
Tubes de recharge: Polypropylène recyclé (rPP)

Couleurs standards et spéciales

Corps, partie supérieure et capuchon: peuvent être combinés en 14 couleurs
Couleurs spéciales: à partir de 5 000 pcs, sans supplément PMS à partir de 25 000 pcs

Mine

pointe en acier inoxydable sans plomb
Silktech L (3 000 m), bleu ou noir
Contre supplément: Silktech XL, Multifill P, Multi-Gel

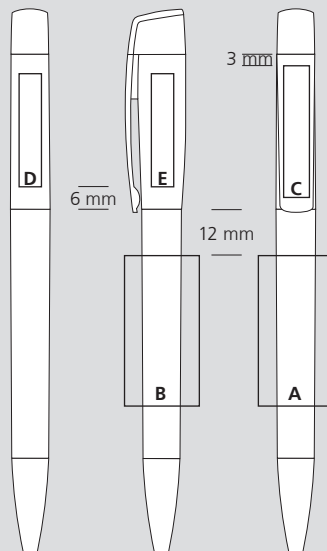
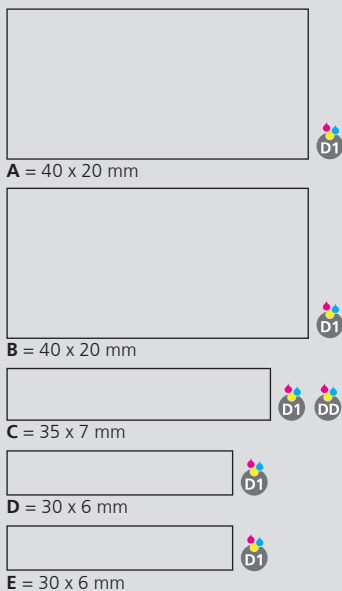
Mémoire

46202 USB 2.0: 4 Go-32 Go

Information d'expédition

Quantité minimum: 100 pcs
Poids individuel: 18,8 g
Emballage: individuellement dans l'étui presenter, 25 pcs par sachet plastique, 20 sachets plastiques par carton; Poids par carton: 10,2 kg

Druckflächen und Druckarten / Imprint areas and types / Zones et modes d'impression



100% Ansicht / view / vue

50% Ansicht / view / vue

Ø: 10,5 mm



DE

Technik
Drehkugelschreiber mit integriertem USB-Stick

Materialien und Oberflächen
Spitze: Messing mattverchromt
Schaft, Oberteil und Kappe: Kunststoff (ABS), lackierte Softgrip-Oberfläche
Minenröhrchen: Recyceltes Polypropylen (rPP)

Standard- und Sonderfarben
Schaft, Oberteil und Kappe: aus 3 Farben kombinierbar

Mine
bleifreie Edelstahlspitze
Silktech L (3.000 m), blau oder schwarz
Optional: Silktech XL, Multifill P, Multi-Gel

Speicherkapazität
46204 USB 2.0: 4 GB-32 GB

Versandinformationen
Mindestmenge: 100 Stück
Einzelgewicht: 18,5 g
Verpackung: Einzel im Presenter, 25 Stück im Polybeutel, 20 Polybeutel im Karton
Kartongewicht: 10,0 kg

EN

Technique
Twist action ballpoint pen with integrated USB flash drive

Material and surface
Tip: brass matt chrome
Barrel, upper barrel and cap: plastic (ABS) high gloss, softgrip lacquered surface
Refill tubes: Recycled polypropylene (rPP)

Standard and special colours
Barrel, upper barrel and cap: can be combined in 3 colours

Refill
Lead-free stainless steel tip
Silktech L (3,000 m), blue or black
Optional: Silktech XL, Multifill P, Multi-Gel

Memory
46204 USB 2.0: 4 GB-32 GB

Packaging information
MOQ: 100 pcs.
Unit weight: 18.5 g
Packaging: single packaging in presenter, 25 pcs. per poly bag, 20 poly bags per carton
Weight per carton: 10.0 kg

FR

Mécanisme
Stylo à bille pivotant avec une clé USB intégrée

Matériaux et surfaces
Pointe: laiton chromé mat
Corps, partie supérieure et capuchon: plastique (ABS) finition opaque brillante, surface laquée en softgrip
Tubes de recharge: Polypropylène recyclé (rPP)

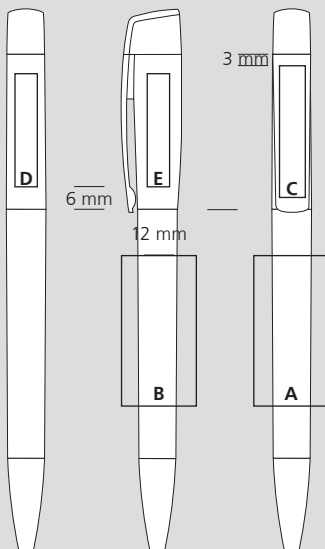
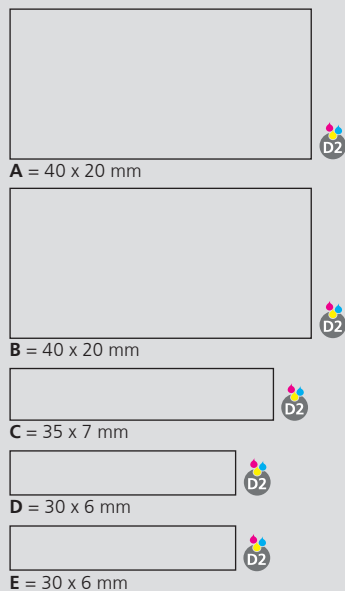
Couleurs standards et spéciales
Corps, partie supérieure et capuchon: peuvent être combinés en 3 couleurs

Mine
pointe en acier inoxydable sans plomb
Silktech L (3 000 m), bleu ou noir
Contre supplément: Silktech XL, Multifill P, Multi-Gel

Mémoire
46204 USB 2.0: 4 Go-32 Go

Information d'expédition
Quantité minimum: 100 pcs,
Poids individuel: 18,5 g
Emballage: individuellement dans l'étui presenter, 25 pcs par sachet plastique, 20 sachets plastiques
Poids par carton: 10,0 kg

Druckflächen und Druckarten / Imprint areas and types / Zones et modes d'impression



100% Ansicht / view / vue

50% Ansicht / view / vue

Ø: 10,5 mm

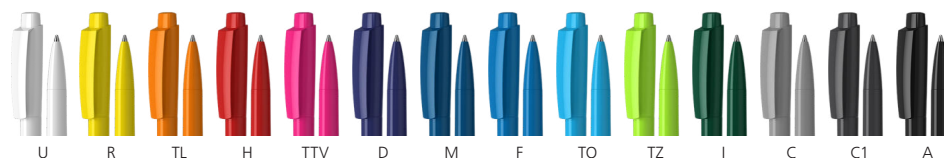
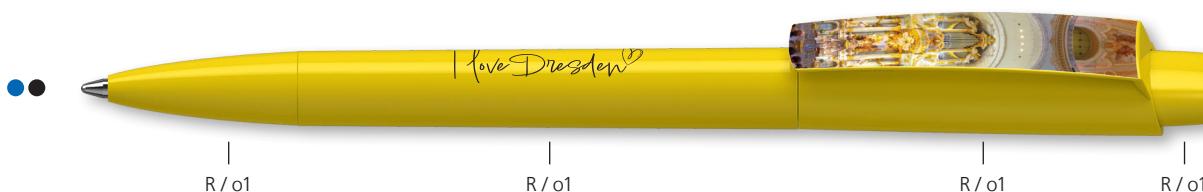
klio® Classics

- 122 41240 Zeno high gloss
- 123 41241 Zeno high gloss /transparent
- 124 41250 Zeno high gloss Mn
- 125 41270 Zeno high gloss MMn
- 126 41269 Zeno high gloss PMn
- 127 41242 Zeno transparent
- 128 41255 Zeno transparent Mn
- 129 41275 Zeno transparent MMn
- 130 41245 Zeno softtouch/high gloss
- 131 41260 Zeno softtouch/high gloss Mn
- 132 41280 Zeno softtouch/high gloss MMn



Zeno

Menge	500	1.000	3.000	5.000
Preis/St.*	0,82 €	0,73 €	0,66 €	0,62 €



DE

Technik

Druckkugelschreiber

Materialien und Oberflächen

Spitze, Schaft, Oberteil und Drücker: Kunststoff (ABS) hochglänzend
Minenröhrchen: Recyclates Polypropylen (rPP)

Standard- und Sonderfarben

Spitze, Schaft, Oberteil und Drücker aus 14 Farben kombinierbar
Sonderfarben: ab 3.000 Stück, ab 25.000 Stück ohne PMS-Zuschlag

Mine

bleifreie Edelstahlspitze
Silktech L (3.000 m), blau oder schwarz
Optional: Silktech XL, Multifill P, Multi-Gel

Versandinformationen

Mindestmenge: 500 Stück
Einzelgewicht: 10,9 g
Verpackung: 50 Stück im Polybeutel, 20 Polybeutel im Karton
Kartongewicht: 11,5 kg

EN

Technique

Retractable ballpoint pen

Material and surface

Tip, barrel, upper barrel and push button: plastic (ABS) high gloss
Refill tubes: Recycled polypropylene (rPP)

Standard and special colours

Tip, barrel, upper barrel and push button: can be combined in 14 colours
Special colours: from 3,000 pcs., without PMS surcharge from 25,000 pcs.

Refill

Lead-free stainless steel tip
Silktech L (3,000 m), blue or black
Optional: Silktech XL, Multifill P, Multi-Gel

Packaging information

MOQ: 500 pcs.
Unit weight: 10.9 g
Packaging: 50 pcs. per polybag
20 polybags per carton
Weight per carton: 11.5 kg

FR

Mécanisme

Stylo à bille rétractable

Matériaux et surfaces

Pointe, corps, partie supérieure et poussoir: plastique (ABS) finition opaque brillante
Tubes de recharge: Polypropylène recyclé (rPP)

Couleurs standards et spéciales

Pointe, corps, partie supérieure et poussoir: peuvent être combinés en 14 couleurs
Couleurs spéciales: à partir de 3 000 pcs, sans supplément PMS à partir de 25 000 pcs

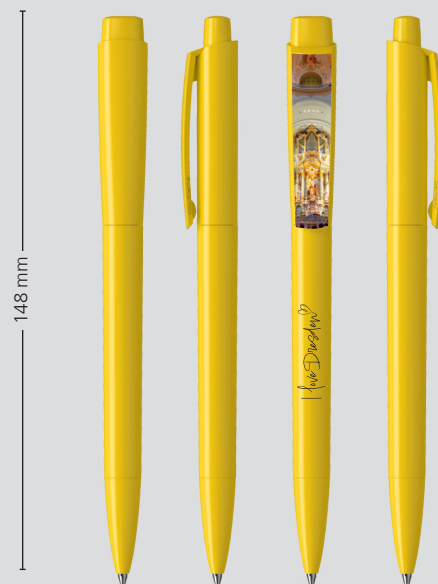
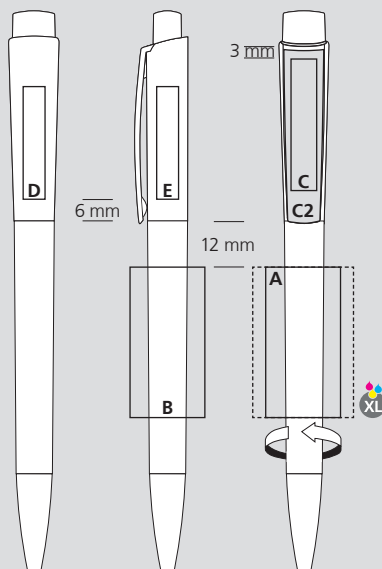
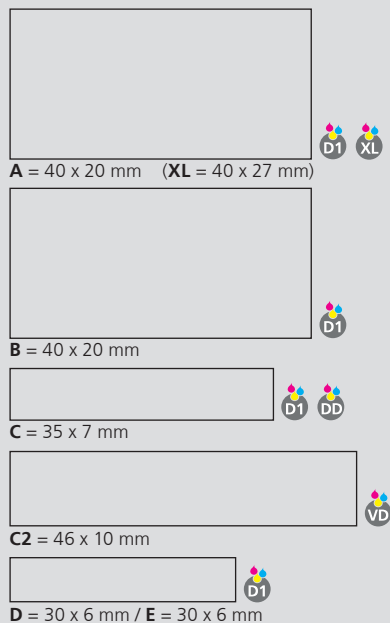
Mine

pointe en acier inoxydable sans plomb
Silktech L (3 000 m), bleu ou noir
Contre supplément: Silktech XL, Multifill P, Multi-Gel

Information d'expédition

Quantité minimum: 500 pcs
Poids individuel: 10,9 g
Emballage: 50 pcs par sachet plastique, 20 sachets plastiques par carton
Poids par carton: 11,5 kg

Druckflächen und Druckarten / Imprint areas and types / Zones et modes d'impression

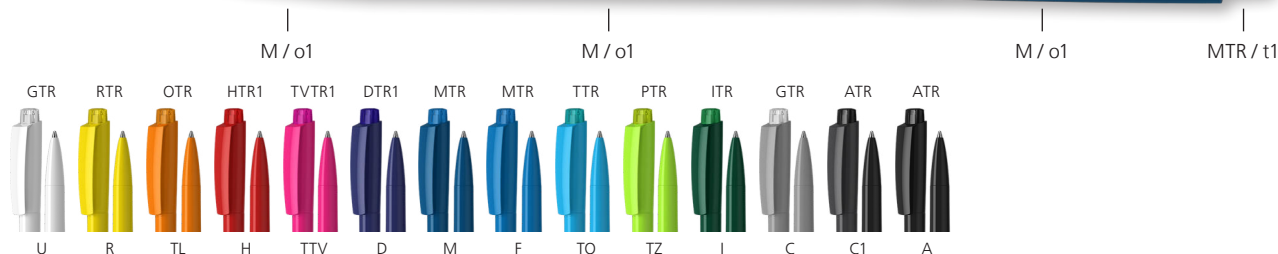


50% Ansicht / view / vue

Ø: 10,5 mm

41241 Zeno high gloss/transparent

Menge	500	1.000	3.000	5.000
Preis/St.*	0,82 €	0,73 €	0,66 €	0,62 €



DE

Technik

Druckkugelschreiber

Materialien und Oberflächen

Spitze, Schaft und Oberteil: Kunststoff (ABS) hochglänzend
Drücker: Kunststoff (M-ABS) transparent
Minenröhrchen: Recyceltes Polypropylen (rPP)

Standard- und Sonderfarben

Spitze, Schaft und Oberteil: aus 14 Farben kombinierbar
Drücker: aus 12 Farben kombinierbar
Sonderfarben: ab 5.000 Stück, ab 25.000 Stück ohne PMS-Zuschlag

Mine

bleifreie Edelstahlschreibspitze
Silktech L (3.000 m), blau oder schwarz
Optional: Silktech XL, Multifill P, Multi-Gel

Versandinformationen

Mindestmenge: 500 Stück
Einzelgewicht: 11,0 g
Verpackung: 50 Stück im Polybeutel, 20 Polybeutel im Karton
Kartongewicht: 11,6 kg

EN

Technique

Retractable ballpoint pen

Material and surface

Tip, barrel and upper barrel: plastic (ABS) high gloss
Push button: plastic (M-ABS) transparent
Refill tubes: Recycled polypropylene (rPP)

Standard and special colours

Tip, barrel and upper barrel: can be combined in 14 colours
Push button: can be combined in 12 colours
Special colours: from 5,000 pcs., without PMS surcharge from 25,000 pcs.

Refill

Lead-free stainless steel tip
Silktech L (3,000 m), blue or black
Optional: Silktech XL, Multifill P, Multi-Gel

Packaging information

MOQ: 500 pcs.
Unit weight: 11.0 g
Packaging: 50 pcs. per polybag
20 polybags per carton
Weight per carton: 11.6 kg

FR

Mécanisme

Stylo à bille rétractable

Matériaux et surfaces

Pointe, corps et partie supérieure: plastique (ABS) finition opaque brillante
Poussoir: plastique (M-ABS) transparent
Tubes de recharge: Polypropylène recyclé (rPP)

Couleurs standards et spéciales

Pointe, corps et partie supérieure: peuvent être combinés en 14 couleurs
Poussoir: peut être combiné en 12 couleurs
Couleurs spéciales: à partir de 5 000 pcs, sans supplément PMS à partir de 25 000 pcs

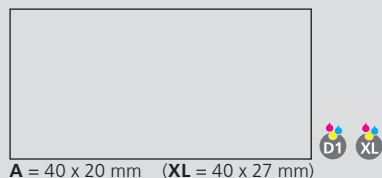
Mine

pointe en acier inoxydable sans plomb
Silktech L (3 000 m), bleu ou noir
Contre supplément: Silktech XL, Multifill P, Multi-Gel

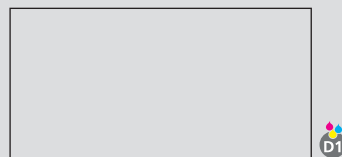
Information d'expédition

Quantité minimum: 500 pcs
Poids individuel: 11,0 g
Emballage: 50 pcs par sachet plastique, 20 sachets plastiques par carton
Poids par carton: 11,6 kg

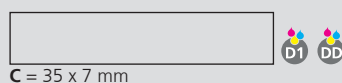
Druckflächen und Druckarten / Imprint areas and types / Zones et modes d'impression



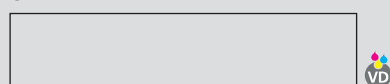
A = 40 x 20 mm (XL = 40 x 27 mm)



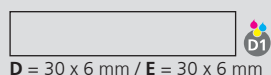
B = 40 x 20 mm



C = 35 x 7 mm

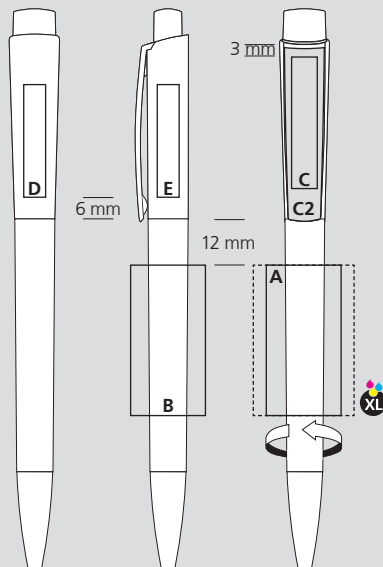


C2 = 46 x 10 mm



D = 30 x 6 mm / E = 30 x 6 mm

100% Ansicht / view / vue



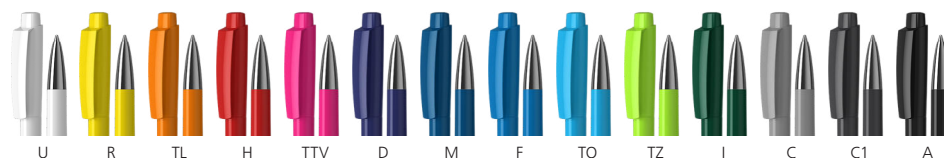
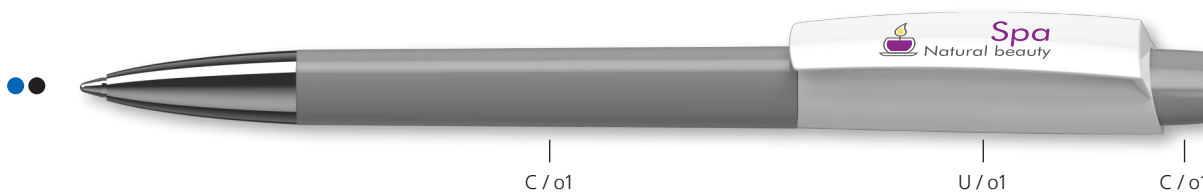
50% Ansicht / view / vue



Ø: 10,5 mm

41250 Zeno high gloss Mn

Menge	500	1.000	3.000	5.000
Preis/St.*	1,17 €	1,06 €	0,98 €	0,92 €



DE

Technik

Druckkugelschreiber

Materialien und Oberflächen

Spitze: Messing vernickelt
Schaft, Oberteil und Drücker: Kunststoff (ABS) hochglänzend
Minenröhrchen: Recyceltes Polypropylen (rPP)

Standard- und Sonderfarben

Schaft, Oberteil und Drücker: aus 14 Farben kombinierbar
Sonderfarben: ab 3.000 Stück, ab 25.000 Stück ohne PMS-Zuschlag

Mine

bleifreie Edelstahlspitze
Silktech L (3.000 m), blau oder schwarz
Optional: Silktech XL, Multifill P, Multi-Gel

Versandinformationen

Mindestmenge: 500 Stück
Einzelgewicht: 15,1 g
Verpackung: 25 Stück im Polybeutel, 20 Polybeutel im Karton
Kartongewicht: 7,8 kg

EN

Technique

Retractable ballpoint pen

Material and surface

Tip: brass nickel plated
Barrel, upper barrel and push button: plastic (ABS) high gloss
Refill tubes: Recycled polypropylene (rPP)

Standard and special colours

Barrel, upper barrel and push button: can be combined in 14 colours
Special colours: from 3,000 pcs., without PMS surcharge from 25,000 pcs.

Refill

Lead-free stainless steel tip
Silktech L (3.000 m), blue or black
Optional: Silktech XL, Multifill P, Multi-Gel

Packaging information

MOQ: 500 pcs.
Unit weight: 15.1 g
Packaging: 25 pcs. per polybag, 20 polybags per carton
Weight per carton: 7.8 kg

FR

Mécanisme

Stylo à bille rétractable

Matériaux et surfaces

Pointe: laiton nickelé
Corps, partie supérieure et poussoir: plastique (ABS) finition opaque brillante
Tubes de recharge: Polypropylène recyclé (rPP)

Couleurs standards et spéciales

Corps, partie supérieure et poussoir: peuvent être combinés en 14 couleurs
Couleurs spéciales: à partir de 3 000 pcs, sans supplément PMS à partir de 25 000 pcs

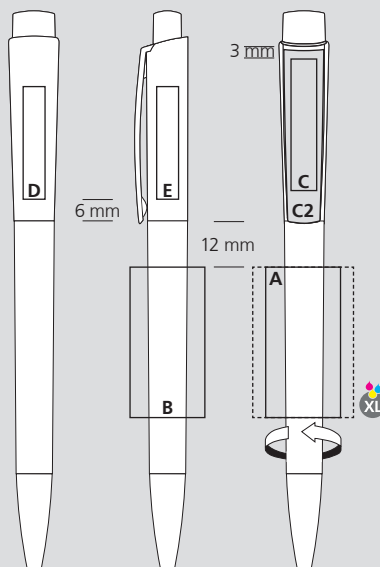
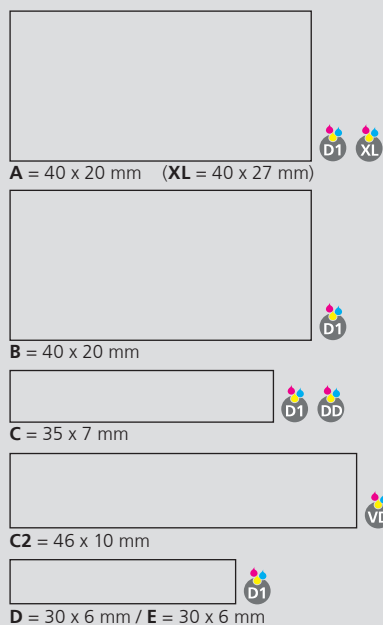
Mine

pointe en acier inoxydable sans plomb
Silktech L (3 000 m), bleu ou noir
Contre supplément: Silktech XL, Multifill P, Multi-Gel

Information d'expédition

Quantité minimum: 500 pcs
Poids individuel: 15,1 g
Emballage: 25 pcs par sachet plastique, 20 sachets plastiques par carton
Poids par carton: 7,8 kg

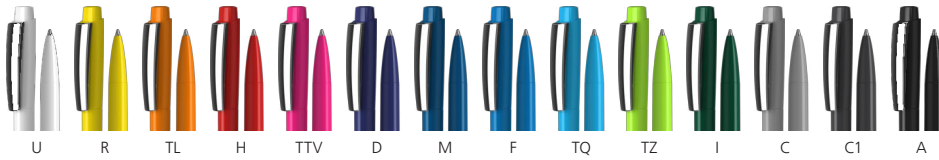
Druckflächen und Druckarten / Imprint areas and types / Zones et modes d'impression



50% Ansicht / view / vue

Ø: 10,5 mm

Menge	500	1.000	3.000	5.000
Preis/St.*	1,19 €	1,09 €	1,00 €	0,94 €



DE

Technik

Druckkugelschreiber

Materialien und Oberflächen

Spitze, Schaft, Oberteil und Drücker: Kunststoff (ABS) hochglänzend
 Klipp: Federstahl vernickelt
 Minenröhrchen: Recyceltes Polypropylen (rPP)

Standard- und Sonderfarben

Spitze, Schaft, Oberteil und Drücker: aus 14 Farben kombinierbar
 Sonderfarben: ab 5.000 Stück, ab 25.000 Stück ohne PMS-Zuschlag

Mine

bleifreie Edelstahlspitze
 Silktech L (3.000 m), blau oder schwarz
 Optional: Silktech XL, Multifill P, Multi-Gel

Versandinformationen

Mindestmenge: 500 Stück
 Einzelgewicht: 12,7 g
 Verpackung: 10 Stück im Polybeutel (ohne Klippdruck), 10er Einzelschutzkette (mit Klippdruck), 50 Verpackungseinheiten im Karton
 Kartongewicht: 6,7 kg

EN

Technique

Retractable ballpoint pen

Material and surface

Tip, barrel, upper barrel and push button: plastic (ABS) high gloss
 Clip: spring steel nickel plated
 Refill tubes: Recycled polypropylene (rPP)

Standard and special colours

Tip, barrel, upper barrel and push button: can be combined in 14 colours
 Special colours: from 5,000 pcs., without PMS surcharge from 25,000 pcs.

Refill

Lead-free stainless steel tip
 Silktech L (3,000 m), blue or black
 Optional: Silktech XL, Multifill P, Multi-Gel

Packaging information

MOQ: 500 pcs.
 Unit weight: 12.9 g
 Packaging: 10 pcs. per polybag (without clip imprint), strips of 10 single bags (with clip imprint), 50 packaging units per carton
 Weight per carton: 6.7 kg

FR

Mécanisme

Stylo à bille rétractable

Matériaux et surfaces

Pointe, Corps, partie supérieure et poussoir: plastique (ABS) finition opaque brillante
 Clip: acier à ressort nickelé
 Tubes de recharge: Polypropylène recyclé (rPP)

Couleurs standards et spéciales

Pointe, Corps, partie supérieure et poussoir: peuvent être combinés en 14 couleurs
 Couleurs spéciales: à partir de 5 000 pcs, sans supplément PMS à partir de 25 000 pcs

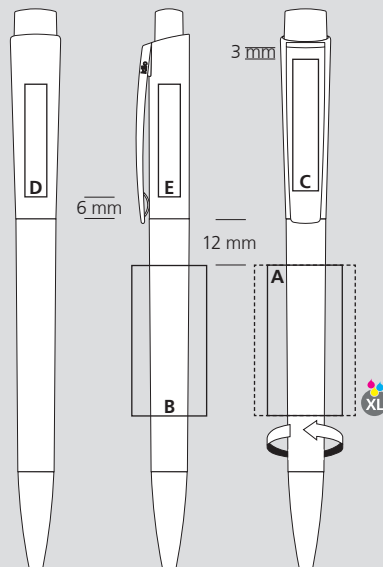
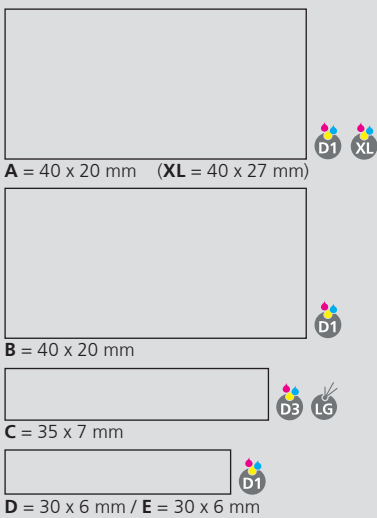
Mine

pointe en acier inoxydable sans plomb
 Silktech L (3 000 m), bleu ou noir
 Contre supplément: Silktech XL, Multifill P, Multi-Gel

Information d'expédition

Quantité minimum: 500 pcs
 Poids individuel: 12,9 g
 Emballage: 10 pcs par sachet plastique (sans marquage sur clip), chaîne de 10 stylos emballés individuellement (avec marquage sur clip), 50 unités d'emballage par carton
 Poids par carton: 6,7 kg

Druckflächen und Druckarten / Imprint areas and types / Zones et modes d'impression



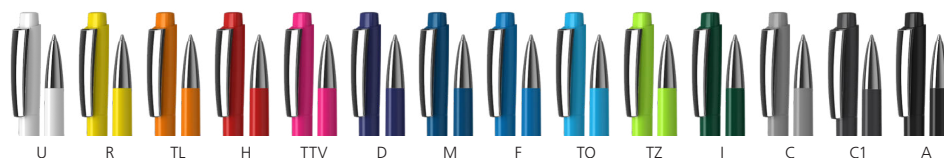
100% Ansicht / view / vue

50% Ansicht / view / vue

Ø: 10,5 mm

41270 Zeno high gloss MMn

Menge	500	1.000	3.000	5.000
Preis/St.*	1,55 €	1,43 €	1,32 €	1,25 €



DE

Technik

Druckkugelschreiber

Materialien und Oberflächen

Spitze: Messing vernickelt
Schaft, Oberteil und Drücker: Kunststoff (ABS) hochglänzend
Klipp: Federstahl vernickelt
Minenröhrchen: Recyceltes Polypropylen (rPP)

Standard- und Sonderfarben

Schaft, Oberteil und Drücker: aus 14 Farben kombinierbar
Sonderfarben: ab 5.000 Stück, ab 25.000 Stück ohne PMS-Zuschlag

Mine

bleifreie Edelstahlschreibspitze
Silktech L (3.000 m), blau oder schwarz
Optional: Silktech XL, Multifill P, Multi-Gel

Versandinformationen

Mindestmenge: 500 Stück
Einzelgewicht: 16,9 g
Verpackung: 10 Stück im Polybeutel (ohne Klippdruck), 10er Einzelschutzkette (mit Klippdruck), 50 Verpackungseinheiten im Karton
Kartongewicht: 8,7 kg

EN

Technique

Retractable ballpoint pen

Material and surface

Tip: brass nickel plated
Barrel, upper barrel and push button: plastic (ABS) high gloss
Clip: spring steel nickel plated
Refill tubes: Recycled polypropylene (rPP)

Standard and special colours

Barrel, upper barrel and push button: can be combined in 14 colours
Special colours: from 5,000 pcs., without PMS surcharge from 25,000 pcs.

Refill

Lead-free stainless steel tip
Silktech L (3.000 m), blue or black
Optional: Silktech XL, Multifill P, Multi-Gel

Packaging information

MOQ: 500 pcs.
Unit weight: 16.9 g
Packaging: 10 pcs. per polybag (without clip imprint), strips of 10 single bags (with clip imprint), 50 packaging units per carton
Weight per carton: 8.7 kg

FR

Mécanisme

Stylo à bille rétractable

Matériaux et surfaces

Pointe: laiton nickelé
Corps, partie supérieure et poussoir: plastique (ABS) finition opaque brillante
Clip: acier à ressort nickelé
Tubes de recharge: Polypropylène recyclé (rPP)

Couleurs standards et spéciales

Corps, partie supérieure et poussoir: peuvent être combinés en 14 couleurs
Couleurs spéciales: à partir de 5 000 pcs, sans supplément PMS à partir de 25 000 pcs

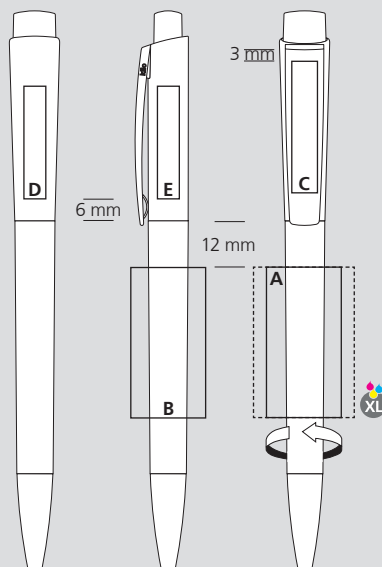
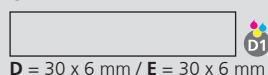
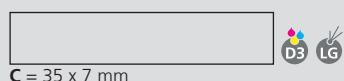
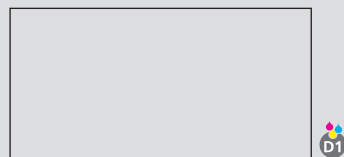
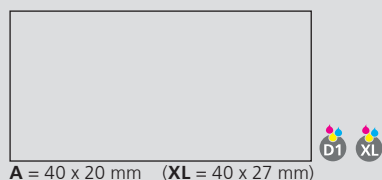
Mine

pointe en acier inoxydable sans plomb
Silktech L (3 000 m), bleu ou noir
Contre supplément: Silktech XL, Multifill P, Multi-Gel

Information d'expédition

Quantité minimum: 500 pcs
Poids individuel: 16,9 g
Emballage: 10 pcs par sachet plastique (sans marquage sur clip), chaîne de 10 stylos emballés individuellement (avec marquage sur clip), 50 unités d'emballage par carton
Poids par carton: 8,7 kg

Druckflächen und Druckarten / Imprint areas and types / Zones et modes d'impression

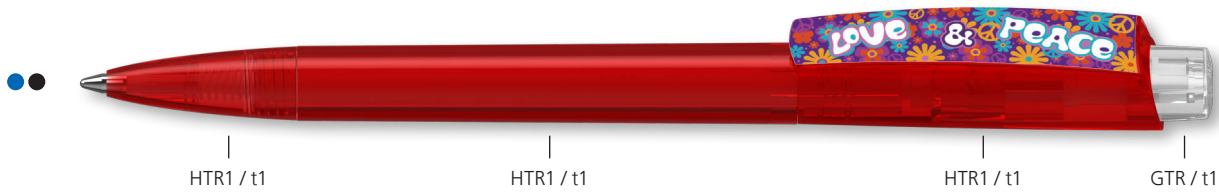


100% Ansicht / view / vue

50% Ansicht / view / vue

Ø: 10,5 mm

Menge	500	1.000	3.000	5.000
Preis/St.*	0,84 €	0,75 €	0,67 €	0,63 €



DE

Technik
Druckkugelschreiber

Materialien und Oberflächen
Spitze, Schaft, Oberteil und Drücker:
Kunststoff (M-ABS) transparent
Minenröhrchen: Recyceltes Polypropylen (rPP)

Standard- und Sonderfarben
Spitze, Schaft, Oberteil und Drücker: aus 12 Farben kombinierbar
Sonderfarben: ab 5.000 Stück, ab 25.000 Stück ohne PMS-Zuschlag

Mine
bleifreie Edelstahlspitze
Silktech L (3.000 m), blau oder schwarz
Optional: Silktech XL, Multifill P, Multi-Gel

Versandinformationen
Mindestmenge: 500 Stück
Einzelgewicht: 11,1 g
Verpackung: 50 Stück im Polybeutel,
20 Polybeutel im Karton
Kartongewicht: 11,8 kg

EN

Technique
Retractable ballpoint pen

Material and surface
Tip, barrel, upper barrel and push button:
plastic (M-ABS) transparent
Refill tubes: Recycled polypropylene (rPP)

Standard and special colours
Tip, barrel, upper barrel and push button: can be combined in 12 colours
Special colours: from 5,000 pcs., without PMS surcharge from 25,000 pcs.

Refill
Lead-free stainless steel tip
Silktech L (3,000 m), blue or black
Optional: Silktech XL, Multifill P, Multi-Gel

Packaging information
MOQ: 500 pcs.
Unit weight: 11.1 g
Packaging: 50 pcs. per polybag
20 polybags per carton
Weight per carton: 11.8 kg

FR

Mécanisme
Stylo à bille rétractable

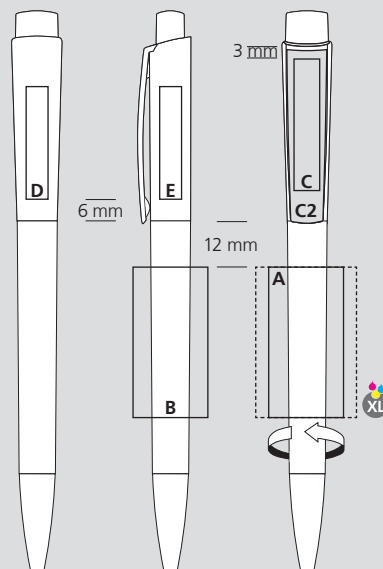
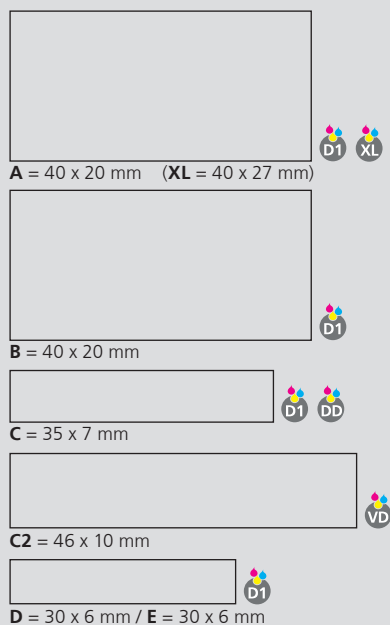
Matériaux et surfaces
Pointe, corps, partie supérieure et poussoir:
plastique (M-ABS) transparent
Tubes de recharge: Polypropylène recyclé (rPP)

Couleurs standards et spéciales
Pointe, corps, partie supérieure et poussoir: peuvent être combinés en 12 couleurs
Couleurs spéciales: à partir de 5 000 pcs, sans supplément PMS à partir de 25 000 pcs

Mine
pointe en acier inoxydable sans plomb
Silktech L (3 000 m), bleu ou noir
Contre supplément: Silktech XL, Multifill P, Multi-Gel

Information d'expédition
Quantité minimum: 500 pcs
Poids individuel: 11,1 g
Emballage: 50 pcs par sachet plastique,
20 sachets plastiques par carton
Poids par carton: 11,8 kg

Druckflächen und Druckarten / Imprint areas and types / Zones et modes d'impression

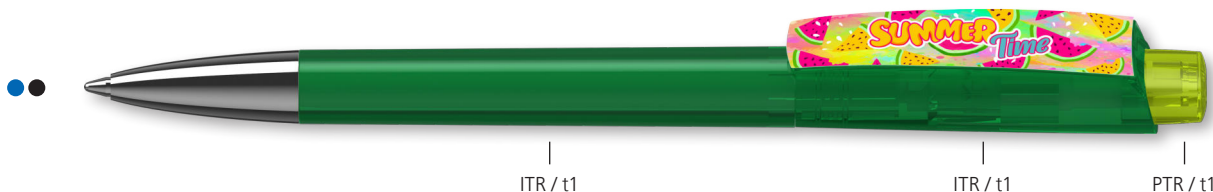


50% Ansicht / view / vue

Ø: 10,5 mm

41255 Zeno transparent Mn

Menge	500	1.000	3.000	5.000
Preis/St.*	1,18 €	1,07 €	0,99 €	0,93 €



DE

Technik

Druckkugelschreiber

Materialien und Oberflächen

Spitze: Messing vernickelt
Schaft, Oberteil und Drücker: Kunststoff (M-ABS) transparent
Minenröhrchen: Recyceltes Polypropylen (rPP)

Standard- und Sonderfarben

Schaft, Oberteil und Drücker: aus 12 Farben kombinierbar
Sonderfarben: ab 3.000 Stück, ab 25.000 Stück ohne PMS-Zuschlag

Mine

bleifreie Edelstahlspitze
Silktech L (3.000 m), blau oder schwarz
Optional: Silktech XL, Multifill P, Multi-Gel

Versandinformationen

Mindestmenge: 500 Stück
Einzelgewicht: 15,2 g
Verpackung: 25 Stück im Polybeutel, 20 Polybeutel im Karton
Kartongewicht: 7,9 kg

EN

Technique

Retractable ballpoint pen

Material and surface

Tip: brass nickel plated
Barrel, upper barrel and push button: plastic (M-ABS) transparent
Refill tubes: Recycled polypropylene (rPP)

Standard and special colours

Barrel, upper barrel and push button: can be combined in 12 colours
Special colours: from 3,000 pcs., without PMS surcharge from 25,000 pcs.

Refill

Lead-free stainless steel tip
Silktech L (3,000 m), blue or black
Optional: Silktech XL, Multifill P, Multi-Gel

Packaging information

MOQ: 500 pcs.
Unit weight: 15.2 g
Packaging: 25 pcs. per polybag, 20 polybags per carton
Weight per carton: 7.9 kg

FR

Mécanisme

Stylo à bille rétractable

Matériaux et surfaces

Pointe: laiton nickelé
Corps, partie supérieure et poussoir: plastique (M-ABS) transparent
Tubes de recharge: Polypropylène recyclé (rPP)

Couleurs standards et spéciales

Corps, partie supérieure et poussoir: peuvent être combinés en 12 couleurs
Couleurs spéciales: à partir de 3 000 pcs, sans supplément PMS à partir de 25 000 pcs

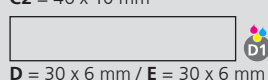
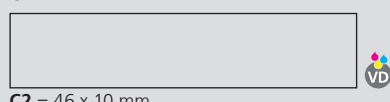
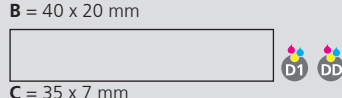
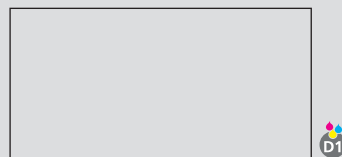
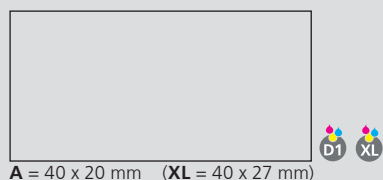
Mine

pointe en acier inoxydable sans plomb
Silktech L (3 000 m), bleu ou noir
Contre supplément: Silktech XL, Multifill P, Multi-Gel

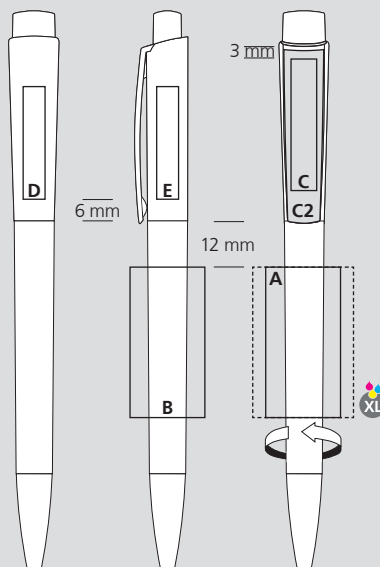
Information d'expédition

Quantité minimum: 500 pcs
Poids individuel: 15,2 g
Emballage: 25 pcs par sachet plastique, 20 sachets plastiques par carton
Poids par carton: 7,9 kg

Druckflächen und Druckarten / Imprint areas and types / Zones et modes d'impression



100% Ansicht / view / vue



50% Ansicht / view / vue



Ø: 10,5 mm

41275 Zeno transparent MMn

Menge	500	1.000	3.000	5.000
Preis/St.*	1,56 €	1,44 €	1,34 €	1,26 €



Made in Germany



DE

Technik

Druckkugelschreiber

Materialien und Oberflächen

Spitze: Messing vernickelt
Schaft, Oberteil und Drücker: Kunststoff (M-ABS) transparent
Klipp: Federstahl vernickelt
Minenröhrchen: Recyceltes Polypropylen (rPP)

Standard- und Sonderfarben

Schaft, Oberteil und Drücker: aus 12 Farben kombinierbar
Sonderfarben: ab 5.000 Stück, ab 25.000 Stück ohne PMS-Zuschlag

Mine

bleifreie Edelstahlspitze
Silktech L (3.000 m), blau oder schwarz
Optional: Silktech XL, Multifill P, Multi-Gel

Versandinformationen

Mindestmenge: 500 Stück
Einzelgewicht: 17,1 g
Verpackung: 10 Stück im Polybeutel (ohne Klippdruck), 10er Einzelschutzkette (mit Klippdruck), 50 Verpackungseinheiten im Karton
Kartongewicht: 8,9 kg

EN

Technique

Retractable ballpoint pen

Material and surface

Tip: brass nickel plated
Barrel, upper barrel and push button: plastic (M-ABS) transparent
Clip: spring steel nickel plated
Refill tubes: Recycled polypropylene (rPP)

Standard and special colours

Barrel, upper barrel and push button: can be combined in 12 colours
Special colours: from 5,000 pcs., without PMS surcharge from 25,000 pcs.

Refill

Lead-free stainless steel tip
Silktech L (3,000 m), blue or black
Optional: Silktech XL, Multifill P, Multi-Gel

Packaging information

MOQ: 500 pcs.
Unit weight: 17.1 g
Packaging: 10 pcs. per polybag (without clip imprint), strips of 10 single bags (with clip imprint), 50 packaging units per carton
Weight per carton: 8.9 kg

FR

Mécanisme

Stylo à bille rétractable

Matériaux et surfaces

Pointe: laiton nickelé
Corps, partie supérieure et poussoir: plastique (M-ABS) transparent
Clip: acier à ressort nickelé
Tubes de recharge: Polypropylène recyclé (rPP)

Couleurs standards et spéciales

Corps, partie supérieure et poussoir: peuvent être combinés en 12 couleurs
Couleurs spéciales: à partir de 5 000 pcs, sans supplément PMS à partir de 25 000 pcs

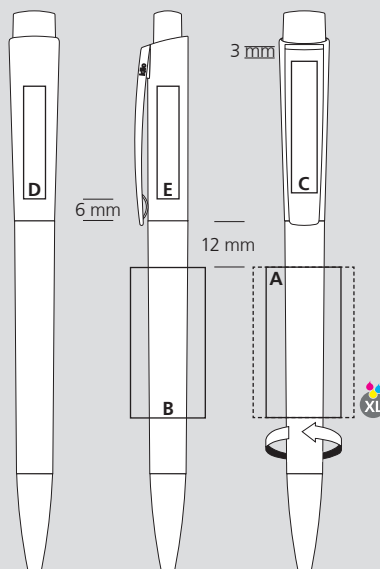
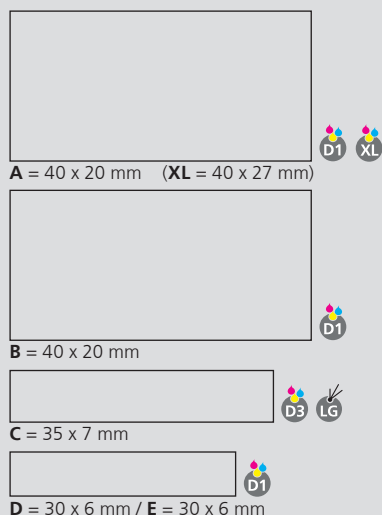
Mine

pointe en acier inoxydable sans plomb
Silktech L (3 000 m), bleu ou noir
Contre supplément: Silktech XL, Multifill P, Multi-Gel

Information d'expédition

Quantité minimum: 500 pcs
Poids individuel: 17,1 g
Emballage: 10 pcs par sachet plastique (sans marquage sur clip), chaîne de 10 stylos emballés individuellement (avec marquage sur clip), 50 unités d'emballage par carton
Poids par carton: 8,9 kg

Druckflächen und Druckarten / Imprint areas and types / Zones et modes d'impression



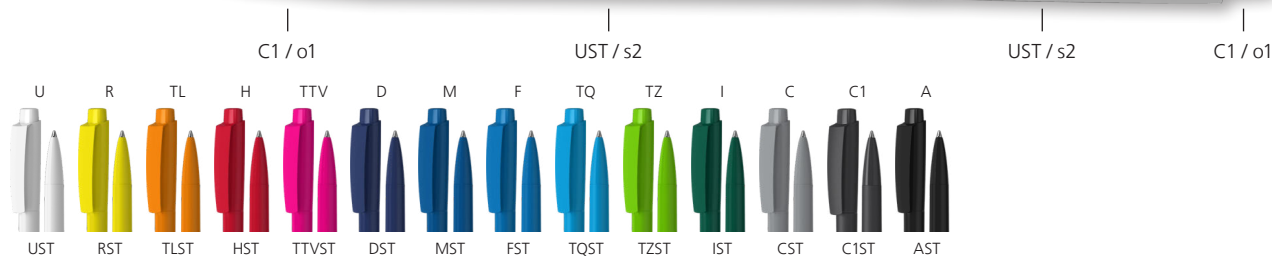
100% Ansicht / view / vue

50% Ansicht / view / vue

Ø: 10,5 mm

41245 Zeno softtouch/high gloss

Menge	500	1.000	3.000	5.000
Preis/St.*	2,09 €	1,94 €	1,82 €	1,71 €



DE

Technik

Druckkugelschreiber

Materialien und Oberflächen

Spitze: Kunststoff (ABS) hochglänzend
Schaft und Oberteil: Kunststoff (ABS), gummierte Softtouch-Oberfläche
Drücker: Kunststoff (ABS) hochglänzend
Minenröhrchen: Recyceltes Polypropylen (rPP)

Standard- und Sonderfarben

Spitze, Schaft, Oberteil und Drücker: aus 14 Farben kombinierbar
Sonderfarben: ab 5.000 Stück, ab 25.000 Stück ohne PMS-Zuschlag

Mine

bleifreie Edelstahlspitze
Silktech L (3.000 m), blau oder schwarz
Optional: Silktech XL, Multifill P, Multi-Gel

Versandinformationen

Mindestmenge: 500 Stück
Einzelgewicht: 11,1 g
Verpackung: 50 Stück im Polybeutel, 20 Polybeutel im Karton
Kartongewicht: 11,8 kg

EN

Technique

Retractable ballpoint pen

Material and surface

Tip: plastic (ABS) high gloss
Barrel and upper barrel: plastic (ABS), rubberised softtouch surface
Push button: plastic (ABS) high gloss
Refill tubes: Recycled polypropylene (rPP)

Standard and special colours

Tip, barrel, upper barrel and push button: can be combined in 14 colours
Special colours: from 5,000 pcs., without PMS surcharge from 25,000 pcs

Refill

Lead-free stainless steel tip
Silktech L (3,000 m), blue or black
Optional: Silktech XL, Multifill P, Multi-Gel

Packaging information

MOQ: 500 pcs.
Unit weight: 11.1 g
Packaging: 50 pcs. per polybag, 20 polybags per carton
Weight per carton: 11.8 kg

FR

Mécanisme

Stylo à bille rétractable

Matériaux et surfaces

Pointe: plastique (ABS) finition opaque brillante
Corps et partie supérieure: plastique (ABS), surface softtouch en caoutchouc
Poussoir: plastique (ABS) finition opaque brillante
Tubes de recharge: Polypropylène recyclé (rPP)

Couleurs standards et spéciales

Pointe, corps, partie supérieure et poussoir: peuvent être combinés en 14 couleurs
Couleurs spéciales: à partir de 5 000 pcs, sans supplément PMS à partir de 25 000 pcs

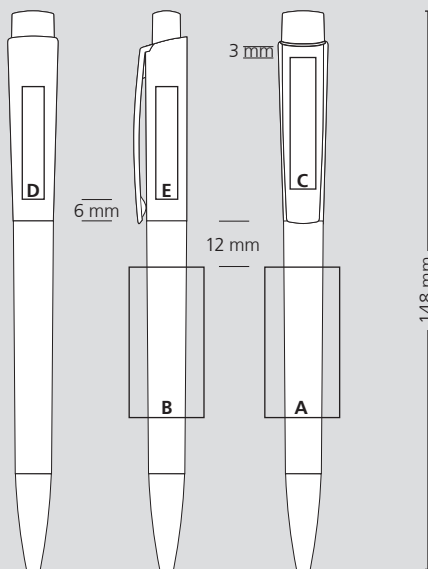
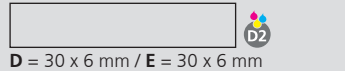
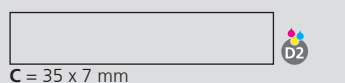
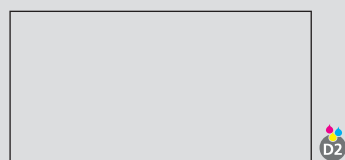
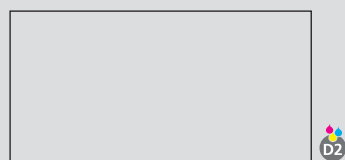
Mine

pointe en acier inoxydable sans plomb
Silktech L (3 000 m), bleu ou noir
Contre supplément: Silktech XL, Multifill P, Multi-Gel

Information d'expédition

Quantité minimum: 500 pcs
Poids individuel: 11,1 g
Emballage: 50 pcs par sachet plastique, 20 sachets plastiques par carton
Poids par carton: 11,8 kg

Druckflächen und Druckarten / Imprint areas and types / Zones et modes d'impression



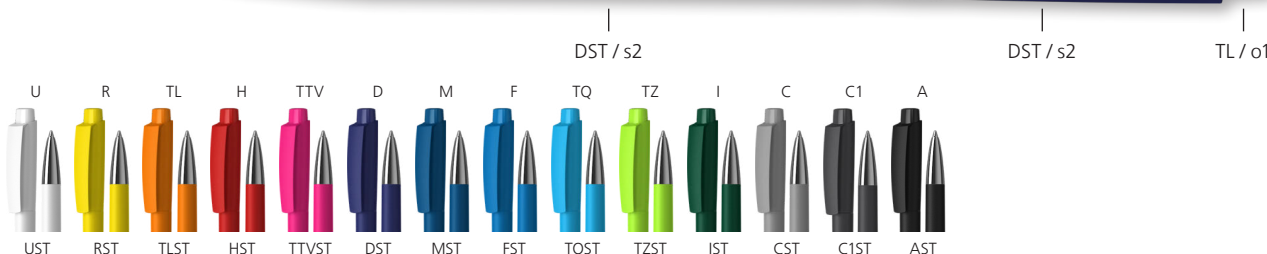
100% Ansicht / view / vue

50% Ansicht / view / vue

Ø: 10,5 mm

41260 Zeno softtouch/high gloss Mn

Menge	500	1.000	3.000	5.000
Preis/St.*	2,43 €	2,27 €	2,13 €	2,01 €



DE

Technik

Druckkugelschreiber

Materialien und Oberflächen

Spitze: Messing vernickelt
Schaft und Oberteil: Kunststoff (ABS), gummierte Softtouch-Oberfläche
Drücker: Kunststoff (ABS) hochglänzend
Minenröhrchen: Recyceltes Polypropylen (rPP)

Standard- und Sonderfarben

Schaft, Oberteil und Drücker: aus 14 Farben kombinierbar
Sonderfarben: ab 5.000 Stück, ab 25.000 Stück ohne PMS-Zuschlag

Mine

bleifreie Edelstahlspitze
Silktech L (3.000 m), blau oder schwarz
Optional: Silktech XL, Multifill P, Multi-Gel

Versandinformationen

Mindestmenge: 500 Stück
Einzelgewicht: 15,2 g
Verpackung: 25 Stück im Polybeutel, 20 Polybeutel im Karton
Kartongewicht: 7,9 kg

EN

Technique

Retractable ballpoint pen

Material and surface

Tip: brass nickel plated
Barrel and upper barrel: plastic (ABS), rubberised softtouch surface
Push button: plastic (ABS) high gloss
Refill tubes: Recycled polypropylene (rPP)

Standard and special colours

Barrel, upper barrel and push button: can be combined in 14 colours
Special colours: from 5,000 pcs., without PMS surcharge from 25,000 pcs.

Refill

Lead-free stainless steel tip
Silktech L (3,000 m), blue or black
Optional: Silktech XL, Multifill P, Multi-Gel

Packaging information

MOQ: 500 pcs.
Unit weight: 15.2 g
Packaging: 25 pcs. per polybag
20 polybags per carton
Weight per carton: 7.9 kg

FR

Mécanisme

Stylo à bille rétractable

Matériaux et surfaces

Pointe: laiton nickelé
Corps et partie supérieure: plastique (ABS), surface softtouch en caoutchouc
Poussoir: plastique (ABS) finition opaque brillante
Tubes de recharge: Polypropylène recyclé (rPP)

Couleurs standards et spéciales

Corps, partie supérieure et poussoir: peuvent être combinés en 14 couleurs
Couleurs spéciales: à partir de 5 000 pcs, sans supplément PMS à partir de 25 000 pcs

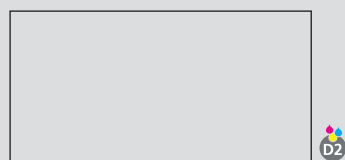
Mine

pointe en acier inoxydable sans plomb
Silktech L (3 000 m), bleu ou noir
Contre supplément: Silktech XL, Multifill P, Multi-Gel

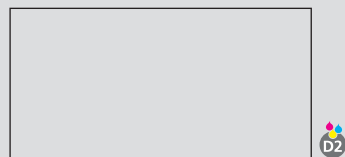
Information d'expédition

Quantité minimum: 500 pcs
Poids individuel: 15,2 g
Emballage: 25 pcs par sachet plastique, 20 sachets plastiques par carton
Poids par carton: 7,9 kg

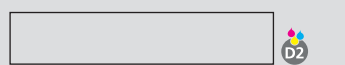
Druckflächen und Druckarten / Imprint areas and types / Zones et modes d'impression



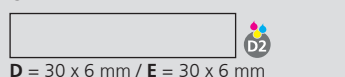
A = 40 x 20 mm



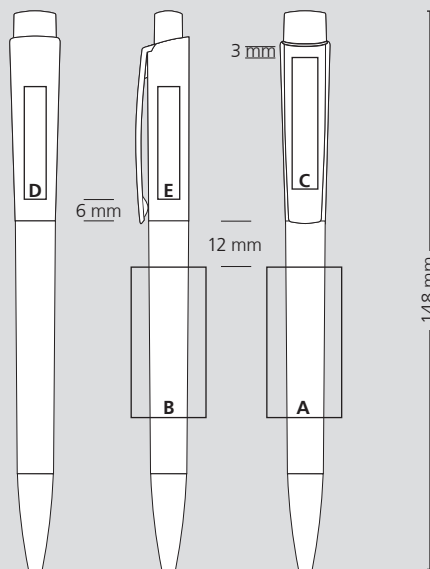
B = 40 x 20 mm



C = 35 x 7 mm



D = 30 x 6 mm / E = 30 x 6 mm



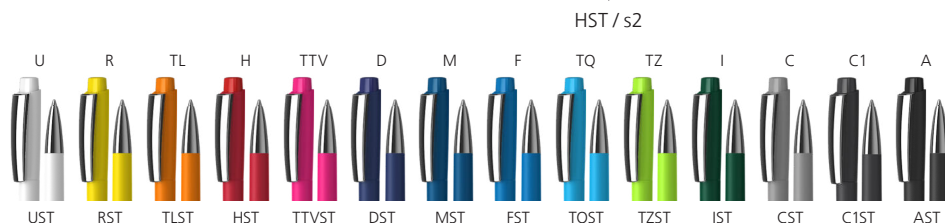
100 % Ansicht / view / vue

50 % Ansicht / view / vue

Ø: 10,5 mm

41280 Zeno softtouch/high gloss MMn

Menge	500	1.000	3.000	5.000
Preis/St.*	2,84 €	2,66 €	2,50 €	2,36 €



DE

Technik

Druckkugelschreiber

Materialien und Oberflächen

Spitze: Messing vernickelt
 Schaft und Oberteil: Kunststoff (ABS),
 gummierte Softtouch-Oberfläche
 Drücker: Kunststoff (ABS) hochglänzend
 Klipp: Federstahl vernickelt
 Minenröhrchen: Recyceltes Polypropylen (rPP)

Standard- und Sonderfarben

Schaft, Oberteil und Drücker: 14 Farben
 kombinierbar
 Sonderfarben: ab 5.000 Stück, ab 25.000 Stück
 ohne PMS-Zuschlag

Mine

bleifreie Edelstahlspitze
 Silktech L (3.000 m), blau oder schwarz
 Optional: Silktech XL, Multifill P, Multi-Gel

Versandinformationen

Mindestmenge: 500 Stück
 Einzelgewicht: 17,0 g
 Verpackung: 10 Stück im Polybeutel (ohne Klipp-
 druck), 10er Einzelschutzkette (mit Klippdruck),
 50 Verpackungseinheiten im Karton
 Kartongewicht: 8,8 kg

EN

Technique

Retractable ballpoint pen

Material and surface

Tip: brass nickel plated
 Barrel and upper barrel: plastic (ABS),
 rubberised softtouch surface
 Push button: plastic (ABS) high gloss
 Clip: spring steel nickel plated
 Refill tubes: Recycled polypropylene (rPP)

Standard and special colours

Barrel, upper barrel and push button: can be
 combined in 14 colours
 Special colours: from 5,000 pcs., without PMS
 surcharge from 25,000 pcs.

Refill

Lead-free stainless steel tip
 Silktech L (3,000 m), blue or black
 Optional: Silktech XL, Multifill P, Multi-Gel

Packaging information

MOQ: 500 pcs.
 Unit weight: 17.0 g
 Packaging: 10 pcs. per polybag (without clip
 imprint), strips of 10 single bags (with clip imprint),
 50 packaging units per carton
 Weight per carton: 8.8 kg

FR

Mécanisme

Stylo à bille rétractable

Matériaux et surfaces

Pointe: laiton nickélé
 Corps et partie supérieure: plastique (ABS),
 surface softtouch en caoutchouc
 Poussoir: plastique (ABS) finition opaque brillante
 Clip: acier à ressort nickélé
 Tubes de recharge: Polypropylène recyclé (rPP)

Couleurs standards et spéciales

Corps, partie supérieure et poussoir: peuvent être
 combinés en 14 couleurs
 Couleurs spéciales: à partir de 5 000 pcs,
 sans supplément PMS à partir de 25 000 pcs

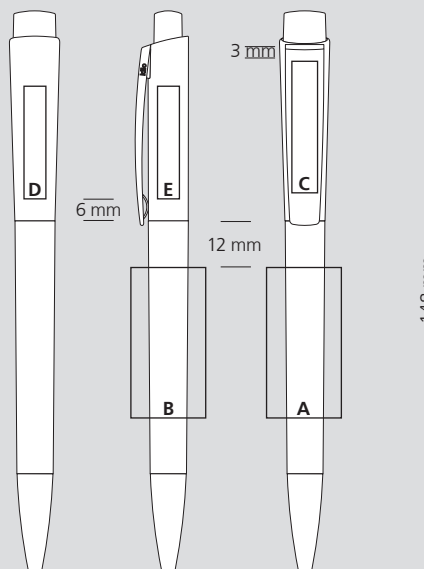
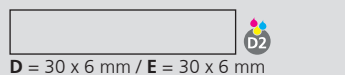
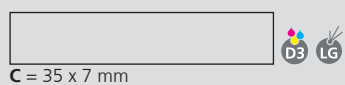
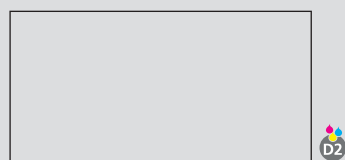
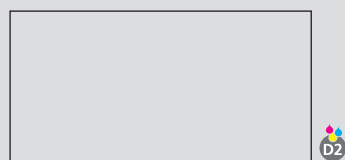
Mine

pointe en acier inoxydable sans plomb
 Silktech L (3 000 m), bleu ou noir
 Contre supplément: Silktech XL, Multifill P, Multi-Gel

Information d'expédition

Quantité minimum: 500 pcs
 Poids individuel: 17,0 g
 Emballage: 10 pcs par sachet plastique (sans
 marquage sur clip), chaîne de 10 stylos emballés
 individuellement (avec marquage sur clip),
 50 unités d'emballage par carton
 Poids par carton: 8,8 kg

Druckflächen und Druckarten / Imprint areas and types / Zones et modes d'impression



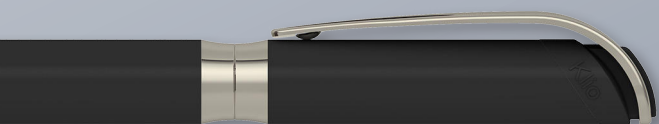
100% Ansicht / view / vue

50% Ansicht / view / vue

Ø: 10,5 mm

klio® *selection*

- 134 60310 Alani metal Mb
- 135 60180 Aura metal MMc
- 136 60286 Cello softtouch Ms
- 137 60282 Flute stylus softtouch PPs
- 138 60283 Flute rollerball softtouch PPs
- 139 66163 Icy high gloss MMc
- 140 66160 Icy ice MMs
- 141 66161 Icy ice PMs
- 142 60250 I-roq metal Mc
- 143 60252 I-roq rollerball metal Mc
- 144 60253 I-roq softtouch Mb
- 145 60255 I-roq rollerball softtouch Mb
- 146 60294 Snooker softtouch Ms
- 147 60296 Snooker rollerball softtouch Ms
- 148 60295 Snooker metal Mc
- 149 60300 Unique carbon MMc
- 150 60301 Unique rollerball carbon MMc
- 151 60302 Unique wood MMc
- 152 60303 Unique rollerball wood MMc



So lange der Vorrat reicht! - While stocks last! - Jusqu'à épuisement des stocks !

**DE****Technik**

Druckkugelschreiber

Materialien und Oberflächen

Schaft: recyceltes Aluminium matt mit Logo
Endstück: transparent rPET (recyceltes PET)
Drücker: Bambus
Klipp: Edelstahl, gunmetal matt beschichtet

Standard- und Sonderfarben

Schaft: in 5 Farben erhältlich
Sonderfarben: ab 10.000 Stück, ab 25.000 Stück ohne PMS-Zuschlag

Mine

Icefill XS (1.800 m), blau

Versandinformationen

Mindestmenge: 100 Stück
Einzelgewicht: 17,0 g
Verpackung: 10er Einzelschutzkette,
50 Einzelschutzketten im Karton
Kartongewicht: 8,8 kg

EN**Technique**

Retractable ballpoint pen

Material and surface

Barrel: aluminium, recycled, matt laquered surface with logo
End cap: transparent rPET
End push button: Bamboo
Clip: Stainless steel gunmetal matt coated

Standard and special colours

Barrel: available in 5 colours
Special colours: from 10,000 pcs., without PMS surcharge from 25,000 pcs.

Refill

Icefill XS (1.800 m), blau

Packaging information

MOQ: 100 pcs.
Unit weight: 17.0 g
Packaging: strip of 10 poly sleeves
50 strips of poly sleeves per carton
Weight per carton: 8.8 kg

FR**Mécanisme**

Stylo à bille rétractable

Matériaux et surfaces

Corps: aluminium recyclée, surface mat laqué avec logo
Embout: transparent rPET
Poussoir: Bambou
Clip: Acier inoxydable revêtu bronze mat

Couleurs standards et spéciales

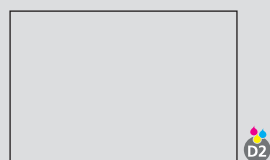
Corps: disponible en 5 couleurs
Couleur spéciale: à partir de 10 000 pcs, sans supplément PMS à partir de 25 000 pcs

Mine

Icefill XS (1.800 m), bleu

Information d'expédition

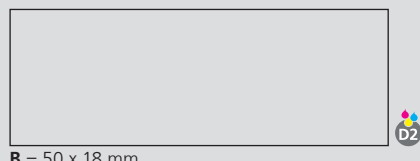
Quantité minimum: 100 pcs
Poids individuel: 17,0 g
Emballage: chaîne de 10 stylos emballés individuellement, 50 chaînes par carton
Poids par carton: 8,8 kg

Druckflächen und Druckarten / Imprint areas and types / Zones et modes d'impression

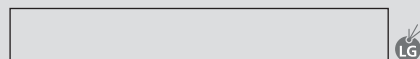
A = 30 x 20 mm



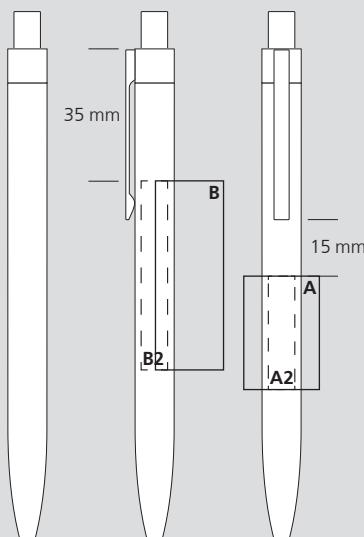
A2 = 30 x 7 mm



B = 50 x 18 mm



B2 = 50 x 7 mm



100 % Ansicht / view / vue

50 % Ansicht / view / vue

Ø: 10,0 mm

Menge	100	500	1.000	3.000
Preis/St.*	2,59 €	1,93 €	1,79 €	1,67 €



UG / m11



DE

Technik
Druckkugelschreiber

Materialien und Oberflächen

Spitze: Messing glanzverchromt
Schaft: Aluminium lackiert
Drücker: Messing glanzverchromt
Klipp: Federstahl glanzverchromt
Minenröhrchen: Recyceltes Polypropylen (rPP)

Standard- und Sonderfarben

Schaft: in 6 Farben erhältlich
Sonderfarben: ab 10.000 Stück, ab 25.000 Stück ohne PMS-Zuschlag

Mine

bleifreie Edelstahlspitze
Silktech L (3.000 m), blau
Optional: Silktech L, schwarz,
Silktech XL, Multifill P - blau oder schwarz

Versandinformationen

Mindestmenge: 100 Stück
Einzelgewicht: 14,3 g
Verpackung: 10er Einzelschutzkette,
50 Einzelschutzketten im Karton
Kartongewicht: 7,5 kg

EN

Technique
Retractable ballpoint pen

Material and surface

Tip: brass chrome plated
Barrel: aluminium lacquered
Push button: Brass chrome plated
Clip: spring steel chrome plated
Refill tubes: Recycled polypropylene (rPP)

Standard and special colours

Barrel: available in 6 colours
Special colours: from 10,000 pcs., without PMS
surcharge from 25,000 pcs.

Refill

Lead-free stainless steel tip
Silktech L (3,000 m), blue
Optional: Silktech L, black
Silktech XL, Multifill P - blue or black

Packaging information

MOQ: 100 pcs.
Unit weight: 14.3 g
Packaging: strip of 10 poly sleeves
50 strips of poly sleeves per carton
Weight per carton: 7.5 kg

FR

Mécanisme
Stylo à bille rétractable

Matériaux et surfaces

Pointe: laiton chromé brillant
Corps: laqué en aluminium
Poussoir: laiton chromé brillant
Clip: acier à ressort chromé brillant
Tubes de recharge: Polypropylène recyclé (rPP)

Couleurs standards et spéciales

Corps: disponible en 6 couleurs
Couleur spéciale: à partir de 10 000 pcs,
sans supplément PMS à partir de 25 000 pcs

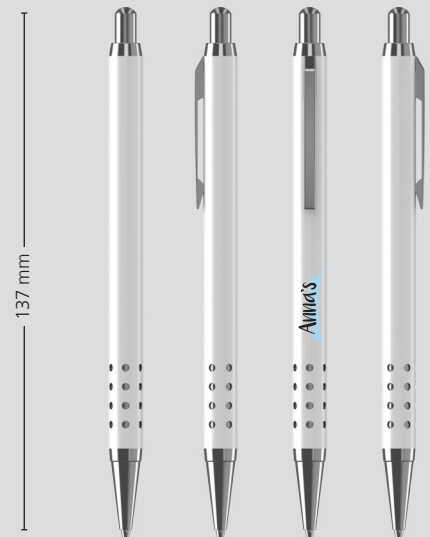
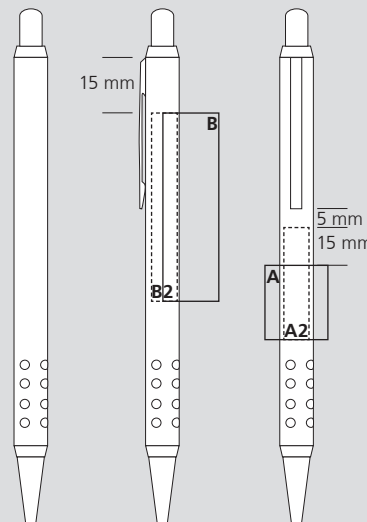
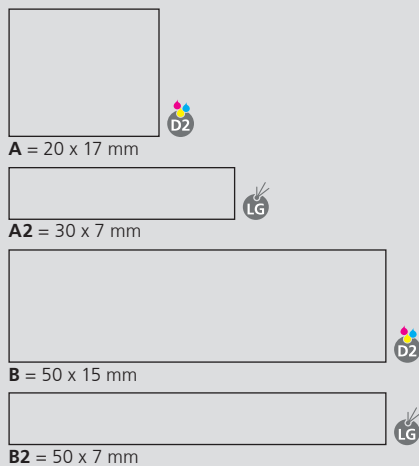
Mine

pointe en acier inoxydable sans plomb
Silktech L (3 000 m), bleu
Contre supplément: Silktech L, noir
Silktech XL, Multifill P - bleu ou noir

Information d'expédition

Quantité minimum: 100 pcs
Poids individuel: 14,3 g
Emballage: chaîne de 10 stylos emballés
individuellement, 50 chaînes par carton
Poids par carton: 7,5 kg

Druckflächen und Druckarten / Imprint areas and types / Zones et modes d'impression

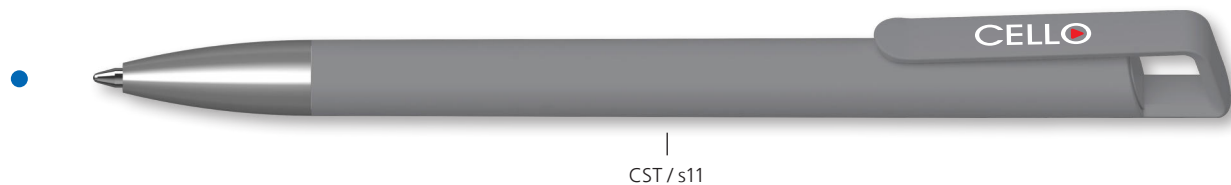


100 % Ansicht / view / vue

50 % Ansicht / view / vue

Ø: 9,0 mm

Menge	500	1.000	3.000	5.000
Preis/St.*	1,22 €	1,11 €	1,02 €	0,95 €



CST / s11



DE

Technik

Druckkugelschreiber

Materialien und Oberflächen

Spitze: Messing mattverchromt
 Schaft und Klipp: Kunststoff (ABS),
 gummierte Softtouch-Oberfläche
 Minenröhrchen: Recyceltes Polypropylen (rPP)

Standard- und Sonderfarben

Kugelschreiber: in 5 Farben erhältlich
 Sonderfarben: ab 20.000 Stück, ab 25.000 Stück
 ohne PMS-Zuschlag

Mine

bleifreie Edelstahlspitze
 Silktech L (3.000 m), blau
 Optional: Silktech L, schwarz
 Silktech XL, Multifill P - blau oder schwarz

Versandinformationen

Mindestmenge: 500 Stück
 Einzelgewicht: 11,4 g
 Verpackung: 25 Stück im Polybeutel,
 40 Polybeutel im Karton
 Kartongewicht: 12,0 kg

EN

Technique

Retractable ballpoint pen

Material and surface

Tip: brass matt chrome
 Barrel and clip: plastic (ABS),
 rubberised softtouch surface
 Refill tubes: Recycled polypropylene (rPP)

Standard and special colours

Ballpoint pen: available in 5 colours
 Special colours: from 20,000 pcs., without PMS
 surcharge from 25,000 pcs.

Refill

Lead-free stainless steel tip
 Silktech L (3,000 m), blue
 Optional: Silktech L, black
 Silktech XL, Multifill P - blue or black

Packaging information

MOQ: 500 pcs.
 Unit weight: 11.4 g
 Packing unit: 25 pcs. per polybag
 40 polybags per carton
 Carton weight: 12.0 kg

FR

Mécanisme

Stylo à bille rétractable

Matériaux et surfaces

Pointe: laiton chromé mat
 Corps et clip: plastique (ABS),
 surface softtouch caoutchouc
 Tubes de recharge: Polypropylène recyclé (rPP)

Couleurs standards et spéciales

Corps et clip: disponible en 5 couleurs
 Couleurs spéciales: à partir de 20 000 pcs,
 supplément PMS à partir de 25 000 pcs

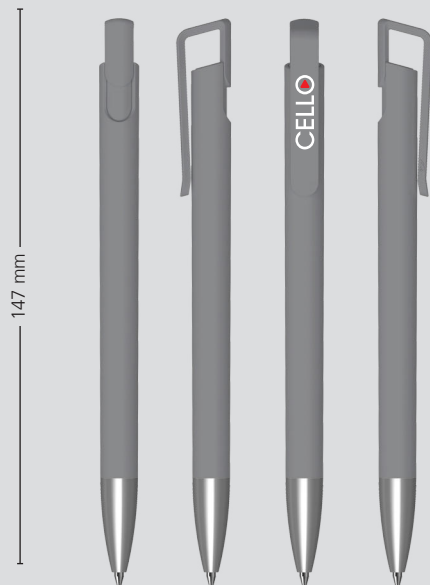
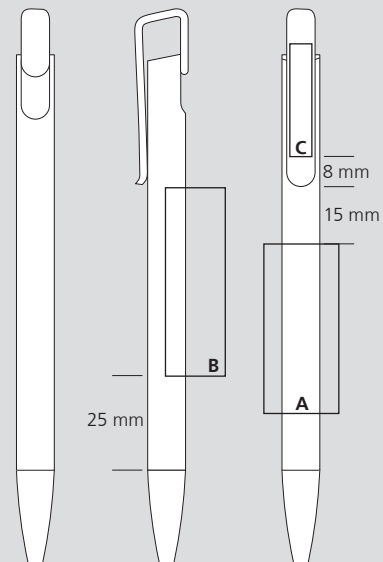
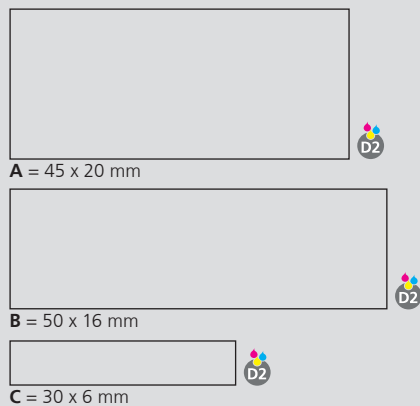
Mine

pointe en acier inoxydable sans plomb
 Silktech L (3 000 m), bleu
 Contre supplément: Silktech L, noir
 Silktech XL, Multifill P - blue ou noir

Information d'expédition

Quantité minimum: 500 pcs
 Poids individuel: 11,4 g
 Emballage: 25 pcs dans un sachet plastique,
 40 sachets plastiques par carton
 Poids du carton: 12,0 kg

Druckflächen und Druckarten / Imprint areas and types / Zones et modes d'impression



100% Ansicht / view / vue

50% Ansicht / view / vue

Ø: 10,5 mm

60282 Flute stylus softtouch PPs

Menge	500	1.000	3.000	5.000
Preis/St.*	2,07€	1,92 €	1,80 €	1,69 €



AST / s13



AST

DE

Technik

Druckkugelschreiber mit Stylus-Spitze

Materialien und Oberflächen

Spitze: Kunststoff (ABS) silber lackiert
 Schaft: Aluminium, gummierte Softtouch-Oberfläche
 Klipp und Drücker: Kunststoff (ABS) silber lackiert
 Minenröhrchen: Recyceltes Polypropylen (rPP)

Standard- und Sonderfarben

Spitze: silber
 Schaft: schwarz
 Klipp und Drücker: silber

Mine

bleifreie Edelstahlspitze
 Silktech L (3.000 m), blau
 Optional: Silktech L, schwarz

Versandinformationen

Mindestmenge: 500 Stück
 Einzelgewicht: 16,3 g
 Verpackung: 10er Einzelschutzkette,
 50 Einzelschutzketten im Karton
 Kartongewicht: 9,2 kg

EN

Technique

Retractable ballpoint pen with stylus tip

Material and surface

Tip: plastic (ABS) silver lacquered
 Barrel: aluminium, rubberised softtouch surface
 Clip and push button: plastic (ABS) silver lacquered
 Refill tubes: Recycled polypropylene (rPP)

Standard and special colours

Tip: silver
 Barrel: black
 Clip and push button: silver

Refill

Lead-free stainless steel tip
 Silktech L (3,000 m), blue
 Optional: Silktech L, black

Packaging information

MOQ: 500 pcs.
 Unit weight: 16.3 g
 Packaging: strip of 10 poly sleeves
 50 strips of poly sleeves per carton
 Weight per carton: 9.2 kg

FR

Mécanisme

Stylo à bille rétractable avec pointe styilet agréable

Matériaux et surfaces

Pointe: plastique (ABS) laqué argent
 Corps: aluminium, surface softtouch caoutchouc
 Clip et poussoir: plastique (ABS) laqué argent
 Tubes de recharge: Polypropylène recyclé (rPP)

Couleurs standards et spéciales

Pointe: argent
 Corps: noir
 Clip et poussoir: argent

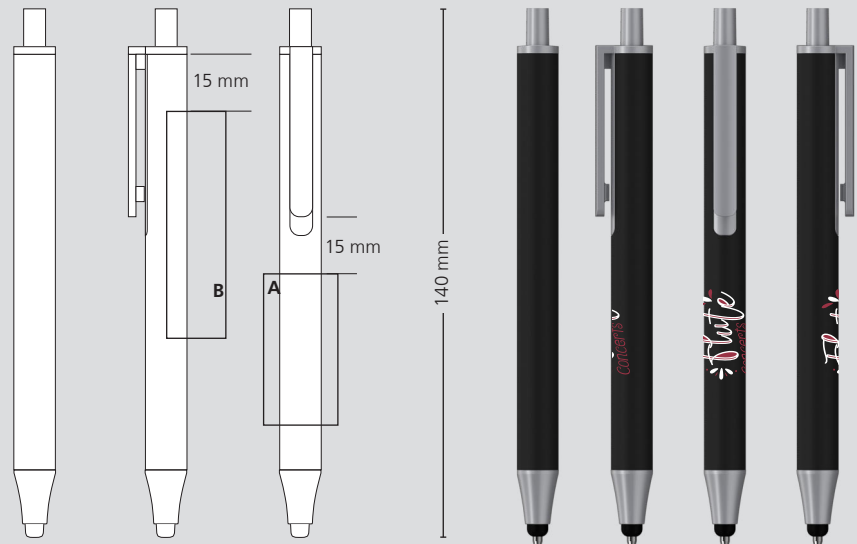
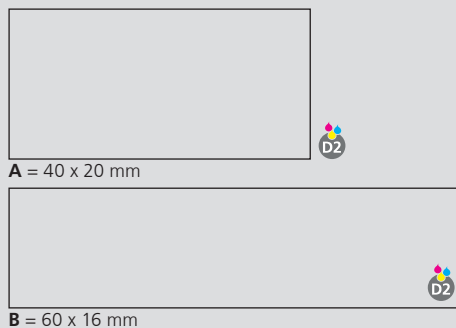
Mine

pointe en acier inoxydable sans plomb
 Silktech L (3 000 m), bleu
 Contre supplément: Silktech L, noir

Information d'expédition

Quantité minimum: 500 pcs
 Poids individuel: 16,3 g
 Emballage: chaîne de 10 stylos emballés
 individuellement, 50 chaînes par carton
 Poids par carton: 9,2 kg

Druckflächen und Druckarten / Imprint areas and types / Zones et modes d'impression



100 % Ansicht / view / vue

50 % Ansicht / view / vue

Ø: 11,0 mm

60283 Flute rollerball softtouch PPs

Menge	500	1.000	3.000	5.000
Preis/St.*	3,54 €	3,33 €	3,14 €	2,97 €



AST / s13

AST / s13



AST

DE

Technik

Tintenroller

Materialien und Oberflächen

Kappe und Schaft: Aluminium, gummierte Softtouch-Oberfläche
Griffzone: Kunststoff (ABS) matt
Klipp: Kunststoff (ABS) silber lackiert

Standard- und Sonderfarben

Kappe und Schaft: schwarz
Griffzone: schwarz
Klipp: silber

Mine

Rollerballmine RO-S (600 - 800 m), blau oder schwarz

Versandinformationen

Mindestmenge: 500 Stück
Einzelgewicht: 18,8 g
Verpackung: 10er Einzelschutzkette,
50 Einzelschutzketten im Karton
Kartongewicht: 9,9 kg

EN

Technique

Rollerball pen

Material and surface

Cap and barrel: aluminium, rubberised softtouch surface
Grip zone: plastic (ABS) matt
Clip: plastic (ABS) silver lacquered

Standard and special colours

Cap and barrel: black
Grip zone: black
Clip: silver

Refill

Rollerball refill RO-S (600 - 800 m), blue or black

Packaging information

MOQ: 500 pcs.
Unit weight: 18.8 g
Packing unit: Strip of 10 poly sleeves
50 Strips of poly sleeves per carton
Weight per carton: 9.9 kg

FR

Mécanisme

Roller

Matériaux et surfaces

Capuchon et corps: aluminium, surface softtouch caoutchouc
Grip: plastique (ABS) mat
Clip: plastique (ABS) laqué argent

Couleurs standards et spéciales

Capuchon et corps: noir
Grip: noir
Clip: argent

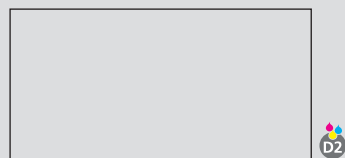
Mine

Recharge mine roller RO-S (600 - 800 m), bleu ou noir

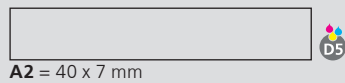
Information d'expédition

Quantité minimum: 500 pcs
Poids individuel: 18,8 g
Emballage: chaîne de 10 stylos emballés individuellement, 50 chaînes par carton
Poids par carton: 9,9 kg

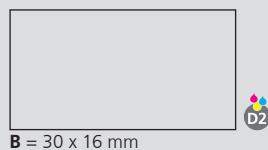
Druckflächen und Druckarten / Imprint areas and types / Zones et modes d'impression



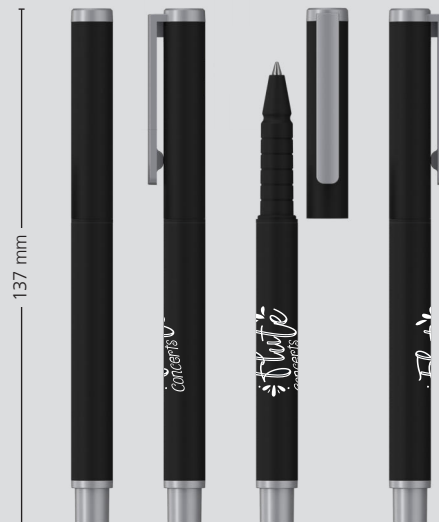
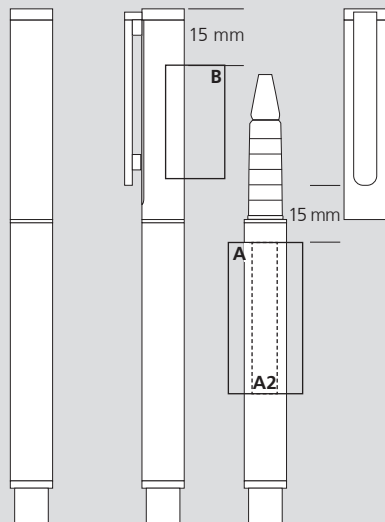
A = 40 x 20 mm (1c)



A2 = 40 x 7 mm



B = 30 x 16 mm



137 mm

Ø 11,0 mm

100 % Ansicht / view / vue

50 % Ansicht / view / vue

Ø 11,0 mm

Menge	500	1.000	3.000	5.000
Preis/St.*	1,18 €	1,08 €	0,99 €	0,93 €



U

DE

Technik

Druckkugelschreiber

Materialien und Oberflächen

Spitze: Messing mattverchromt
 Schaft: Kunststoff (ABS) hochglänzend
 Klipp: Federstahl mattverchromt
 Drücker: Messing mattverchromt

Standard- und Sonderfarben

Schaft: weiß
 Sonderfarben: ab 10.000 Stück, ab 25.000 Stück
 ohne PMS-Zuschlag

Mine

Icefill (2.000 m), blau
 Optional: Silktech L - blau oder schwarz

Versandinformationen

Mindestmenge: 500 Stück
 Einzelgewicht: 13,8 g
 Verpackung: 10 Stück im Polybeutel (ohne Klipp-
 druck), 10er Einzelschutzkette (mit Klippdruck),
 50 Verpackungseinheiten im Karton
 Kartongewicht: 7,4 kg

EN

Technique

Retractable ballpoint pen

Material and surface

Tip: brass matt chrome
 Barrel: plastic (ABS) high gloss
 Clip: spring steel matt chrome
 Push button: brass matt chrome

Standard and special colours

Barrel: white
 Special colours: from 10,000 pcs., without PMS
 surcharge from 25,000 pcs.

Refill

Icefill (2,000 m), blue
 Optional: Silktech L - blue or black

Packaging information

MOQ: 500 pcs.
 Unit weight: 13.8 g
 Packaging: 10 pcs. per polybag (without clip
 imprint), strips of 10 single bags (with clip
 imprint), 50 packaging units per carton
 Carton weight: 7.4 kg

FR

Mécanisme

Stylo à bille rétractable

Matériaux et surfaces

Pointe: laiton chromé mat
 Corps: plastique (ABS) high gloss
 Clip: acier à ressort chromé mat
 Poussoir: laiton chromé mat

Couleurs standards et spéciales

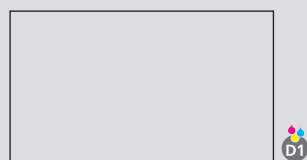
Corps: blanc
 Couleur spéciale: à partir de 10 000 pcs,
 sans supplément PMS à partir de 25 000 pcs

Mine

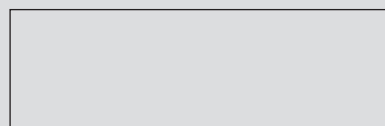
Icefill (2 000 m), bleu
 Contre supplément: Silktech L - bleu ou noir

Information d'expédition

Quantité minimum: 500 pcs
 Poids individuel: 13,8 g
 Emballage: 10 pcs par sachet plastique (sans
 marquage sur clip), chaîne de 10 stylos emballés
 individuellement (avec marquage sur clip),
 50 unités d'emballage par carton
 Poids du carton: 7,4 kg

Druckflächen und Druckarten / Imprint areas and types / Zones et modes d'impression

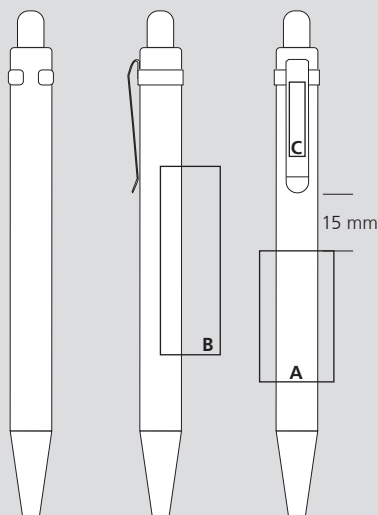
A = 35 x 20 mm



B = 50 x 16 mm



C = 20 x 4,5 mm



100 % Ansicht / view / vue

50 % Ansicht / view / vue

Ø: 10,8 mm

Menge	500	1.000	3.000	5.000
Preis/St.*	1,19 €	1,09 €	1,00 €	0,94 €



MTI / i11



DE

Technik

Druckkugelschreiber

Materialien und Oberflächen

Spitze: Messing mattverchromt
 Schaft: Kunststoff (M-ABS) gefrostet
 Klipp: Federstahl mattverchromt
 Drücker: Messing mattverchromt

Standard- und Sonderfarben

Schaft: in 4 Farben erhältlich
 Sonderfarben: ab 10.000 Stück, ab 25.000 Stück ohne PMS-Zuschlag

Mine

Icefill (2.000 m), blau
 Optional: Silktech L - blau oder schwarz

Versandinformationen

Mindestmenge: 500 Stück
 Einzelgewicht: 14,0 g
 Verpackung: 10 Stück im Polybeutel (ohne Klippdruck), 10er Einzelschutzkette (mit Klippdruck), 50 Verpackungseinheiten im Karton
 Kartongewicht: 7,5 kg

EN

Technique

Retractable ballpoint pen

Material and surface

Tip: brass matt chrome
 Barrel: plastic (M-ABS) frosted
 Clip: spring steel matt chrome
 Push button: brass matt chrome

Standard and special colours

Barrel: available in 4 colours
 Special colours: from 10,000 pcs., without PMS surcharge from 25,000 pcs.

Refill

Icefill (2,000 m), blue
 Optional: Silktech L - blue or black

Packaging information

MOQ: 500 pcs.
 Unit weight: 14.0 g
 Packaging: 10 pcs. per polybag (without clip imprint), strips of 10 single bags (with clip imprint), 50 packaging units per carton
 Carton weight: 7.5 kg

FR

Mécanisme

Stylo à bille rétractable

Matériaux et surfaces

Pointe: laiton chromé mat
 Corps: plastique (M-ABS) givré
 Clip: acier à ressort chromé mat
 Pousoir: laiton chromé mat

Couleurs standards et spéciales

Corps: disponible en 4 couleurs
 Couleur spéciale: à partir de 10 000 pcs, sans supplément PMS à partir de 25 000 pcs

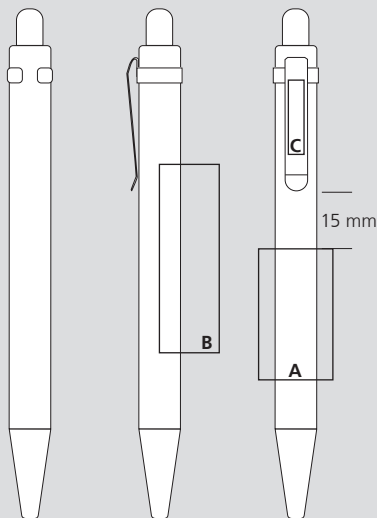
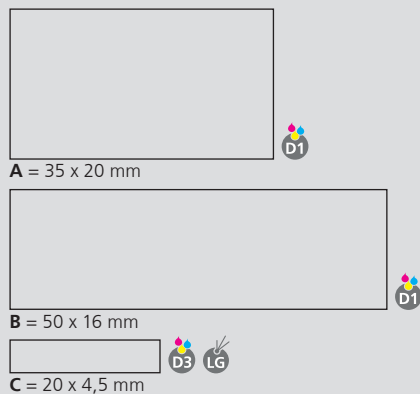
Mine

Icefill (2 000 m), bleu
 Contre supplément: Silktech L - bleu ou noir

Information d'expédition

Quantité minimum: 500 pcs
 Poids individuel: 14,0 g
 Emballage: 10 pcs par sachet plastique (sans marquage sur clip), chaîne de 10 stylos emballés individuellement (avec marquage sur clip), 50 unités d'emballage par carton
 Poids du carton: 7,5 kg

Druckflächen und Druckarten / Imprint areas and types / Zones et modes d'impression



100 % Ansicht / view / vue

50 % Ansicht / view / vue

Ø: 10,8 mm

Menge	500	1.000	3.000	5.000
Preis/St.*	0,87 €	0,78 €	0,70 €	0,66 €



ATI / i11



DE

Technik

Druckkugelschreiber

Materialien und Oberflächen

Spitze: Kunststoff (ABS) silber lackiert
 Schaft: Kunststoff (M-ABS) gefrostet
 Klipp: Federstahl mattverchromt
 Drücker: Kunststoff (ABS) silber lackiert

Standard- und Sonderfarben

Schaft: in 4 Farben erhältlich
 Sonderfarben: ab 10.000 Stück,
 ab 25.000 Stück ohne PMS-Zuschlag

Mine

Icefill (2.000 m), blau
 Optional: Silktech L - blau oder schwarz

Versandinformationen

Mindestmenge: 500 Stück
 Einzelgewicht: 10,3 g
 Verpackung: 10 Stück im Polybeutel (ohne Klippdruck),
 10er Einzelschutzkette (mit Klippdruck),
 100 Verpackungseinheiten im Karton
 Kartongewicht: 10,9 kg

EN

Technique

Retractable ballpoint pen

Material and surface

Tip: plastic (ABS) silver lacquered
 Barrel: plastic (M-ABS) frosted
 Clip: spring steel matt chrome
 Push button: plastic (ABS) silver lacquered

Standard and special colours

Barrel: available in 4 colours
 Special colours: from 10,000 pcs., without PMS
 surcharge from 25,000 pcs.

Refill

Icefill (2,000 m), blue
 Optional: Silktech L - blue or black

Packaging information

MOQ: 500 pcs.
 Unit weight: 10.3 g
 Packaging: 10 pcs. per polybag (without clip
 imprint), strips of 10 single bags (with clip
 imprint), 100 packaging units per carton
 Carton weight: 10.9 kg

FR

Mécanisme

Stylo à bille rétractable

Matériaux et surfaces

Pointe: plastique (ABS) laqué argent
 Corps: plastique (M-ABS) givré
 Clip: acier à ressort chromé mat
 Poussoir: plastique (ABS) laqué argent

Couleurs standards et spéciales

Corps: disponible en 4 couleurs
 Couleur spéciale: à partir de 10 000 pcs,
 sans supplément PMS à partir de 25 000 pcs

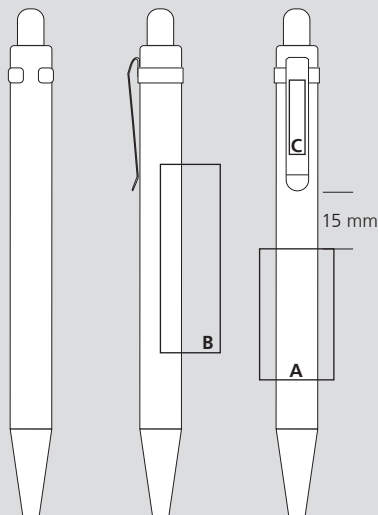
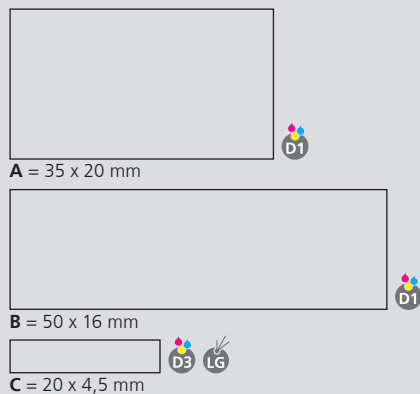
Mine

Icefill (2 000 m), bleu
 Contre supplément: Silktech L - bleu ou noir

Information d'expédition

Quantité minimum: 500 pcs
 Poids individuel: 10,3 g
 Emballage: 10 pcs par sachet plastique (sans
 marquage sur clip), chaîne de 10 stylos emballés
 individuellement (avec marquage sur clip),
 100 unités d'emballage par carton
 Poids du carton: 10,9 kg

Druckflächen und Druckarten / Imprint areas and types / Zones et modes d'impression



100 % Ansicht / view / vue

50 % Ansicht / view / vue

Ø: 10,8 mm

60250 I-roq metal Mc

Menge	100	500	1.000	3.000
Preis/St.*	6,74 €	5,75 €	5,45 €	5,16 €



AG / m13



UG HG DG AG

DE

Technik

Drehkugelschreiber

Materialien und Oberflächen

Schaft: Messing verchromt, glanzlackiert
Ring und Oberteil: Messing glanzverchromt
Klipp: Federstahl glanzverchromt

Standard- und Sonderfarben

Schaft: in 4 Farben erhältlich
Sonderfarben: ab 10.000 Stück, ab 25.000 Stück ohne PMS-Zuschlag

Mine

Multifill P (8.000 m), blau
Optional: Multifill P, schwarz

Versandinformationen

Mindestmenge: 100 Stück
Einzelgewicht: 28,5 g
Verpackung: Einzelverpackung, 10 Verpackungseinheiten im Polybeutel, 30 Polybeutel im Karton
Kartongewicht: 8,8 kg

EN

Technique

Twist action ballpoint pen

Material and surface

Barrel: brass chromed and lacquered
Ring and upper barrel: brass chrome plated
Clip: spring steel chrome plated

Standard and special colours

Barrel: available in 4 colours
Special colours: from 10,000 pcs., without PMS surcharge from 25,000 pcs.

Refill

Multifill P (8,000 m), blue
Optional: Multifill P, black

Packaging information

MOQ: 100 pcs.
Unit weight: 28.5 g
Packing unit: single packaging, 10 packaging units per polybag, 30 polybags per carton
Weight per carton: 8.8 kg

FR

Mécanisme

Stylo à bille pivotant

Matériaux et surfaces

Corps: laiton chromé, laqué brillant
Anneau et partie supérieure: laiton chromé
Clip: acier à ressort chromé brillant

Couleurs standards et spéciales

Corps: disponible en 4 couleurs
Couleur spéciale: à partir de 10 000 pcs, sans supplément PMS à partir de 25 000 pcs

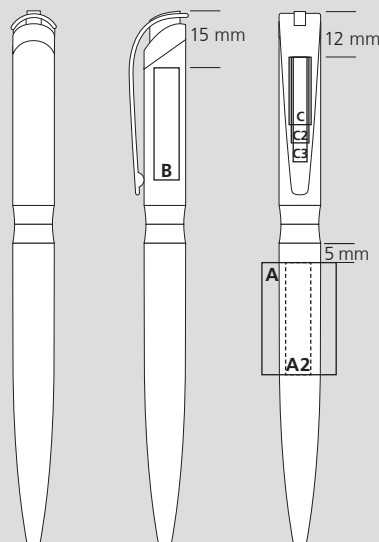
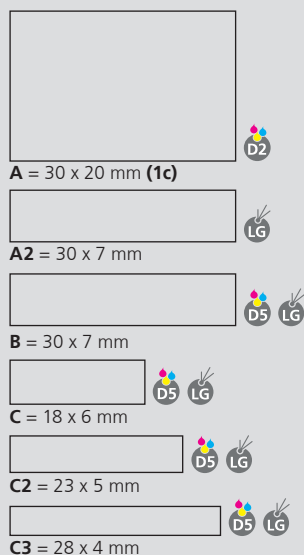
Mine

Multifill P (8 000 m), bleu
Contre supplément: Multifill P, noir

Information d'expédition

Quantité minimum: 100 pcs
Poids individuel: 28,5 g
Emballage: emballage individuel, emballage de 10 pièces par sachet plastique, 30 sachets plastiques par carton
Poids par carton: 8,8 kg

Druckflächen und Druckarten / Imprint areas and types / Zones et modes d'impression



141 mm

100% Ansicht / view / vue

50% Ansicht / view / vue

Ø: 11,3 mm

60252 I-roq rollerball metal Mc

Menge	100	500	1.000	3.000
Preis/St.*	9,04 €	7,86 €	7,46 €	7,08 €



DE

Technik
Tintenroller

Materialien und Oberflächen
Schaft: Messing verchromt glanzlackiert
Ring und Kappe: Messing glanzverchromt
Klipp: Federstahl glanzverchromt

Standard- und Sonderfarben
Schaft: in 4 Farben erhältlich
Sonderfarben: ab 10.000 Stück, ab 25.000 Stück ohne PMS-Zuschlag

Mine
Rollerballmine RO-S (600 - 800 m), blau oder schwarz

Versandinformationen
Mindestmenge: 100 Stück
Einzelgewicht: 28,6 g
Verpackung: Einzelverpackung, 10 Verpackungseinheiten im Polybeutel, 30 Polybeutel im Karton
Kartongewicht: 8,9 kg

EN

Technique
Rollerball pen

Material and surface
Barrel: brass chromed and lacquered
Ring and cap: brass chrome plated
Clip: spring steel chrome plated

Standard and special colours
Barrel: available in 4 colours
Special colours: from 10,000 pcs., without PMS surcharge from 25,000 pcs.

Refill
Rollerball refill RO-S (600 - 800 m), blue or black

Packaging information
MOQ: 100 pcs.
Unit weight: 28.6 g
Packing unit: single packaging, 10 packaging units per polybag, 30 polybags per carton
Weight per carton: 8.9 kg

FR

Mécanisme
Roller

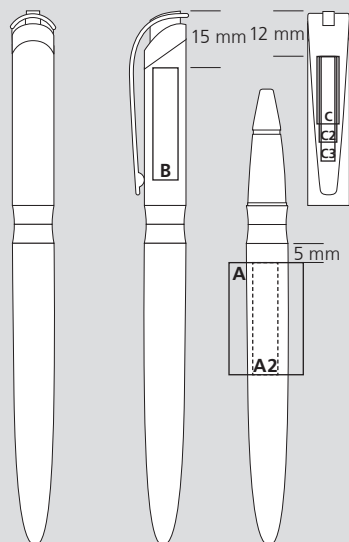
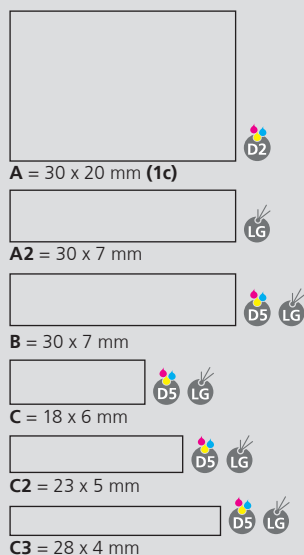
Matériaux et surfaces
Corps: laiton chromé, laqué brillant
Anneau et capuchon: laiton chromé brillant
Clip: acier à ressort chromé brillant

Couleurs standards et spéciales
Corps: disponible en 4 couleurs
Couleur spéciale: à partir de 10 000 pcs, sans supplément PMS à partir de 25 000 pcs

Mine
Recharge mine roller RO-S (600 - 800 m), bleu ou noir

Information d'expédition
Quantité minimum: 100 pcs
Poids individuel: 28,6 g
Emballage: emballage individuel, emballage de 10 pièces par sachet plastique, 30 sachets plastiques par carton
Poids par carton: 8,9 kg

Druckflächen und Druckarten / Imprint areas and types / Zones et modes d'impression

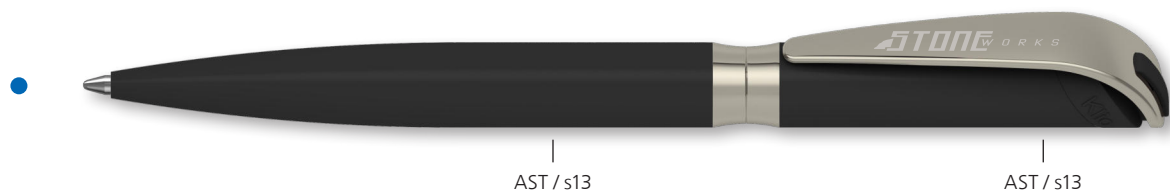


100% Ansicht / view / vue

50% Ansicht / view / vue

Ø: 11,3 mm

Menge	100	500	1.000	3.000
Preis/St.*	10,07 €	8,82 €	8,38 €	7,96 €



AST / s13

AST / s13



AST

DE

Technik

Drehkugelschreiber

Materialien und Oberflächen

Schaft: Messing, gummierte Softtouch-Oberfläche
 Ring: Messing brüniert
 Oberteil: Messing, gummierte Softtouch-Oberfläche
 Klipp: Federstahl brüniert

Standard- und Sonderfarben

Schaft und Oberteil: schwarz
 Sonderfarben: ab 10.000 Stück, ab 25.000 Stück ohne PMS-Zuschlag

Mine

Multifill P (8.000 m), blau
 Optional: Multifill P, schwarz

Versandinformationen

Mindestmenge: 100 Stück
 Einzelgewicht: 28,3 g
 Verpackung: Einzelverpackung, 10 Verpackungseinheiten im Polybeutel, 30 Polybeutel im Karton
 Kartongewicht: 8,7 kg

EN

Technique

Twist action ballpoint pen

Material and surface

Barrel: brass, rubberised softtouch surface
 Ring: brass burnished
 Upper barrel: brass, rubberised softtouch surface
 Clip: spring steel burnished

Standard and special colours

Barrel and upper barrel: black
 Special colours: from 10,000 pcs., without PMS surcharge from 25,000 pcs.

Refill

Multifill P (8,000 m), blue
 Optional: Multifill P, black

Packaging information

MOQ: 100 pcs.
 Unit weight: 28.3 g
 Packing unit: single packaging, 10 packaging units per polybag, 30 polybags per carton
 Weight per carton: 8.7kg

FR

Mécanisme

Stylo à bille pivotant

Matériaux et surfaces

Corps: laiton, surface softtouch caoutchouc
 Anneau: laiton bruni
 Partie supérieure: laiton, surface softtouch caoutchouc
 Clip: acier à ressort bruni

Couleurs standards et spéciales

Corps et Partie supérieure: noir
 Couleur spéciale: à partir de 10 000 pcs, sans supplément PMS à partir de 25 000 pcs

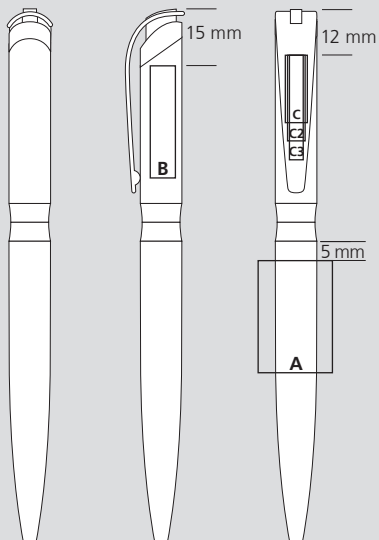
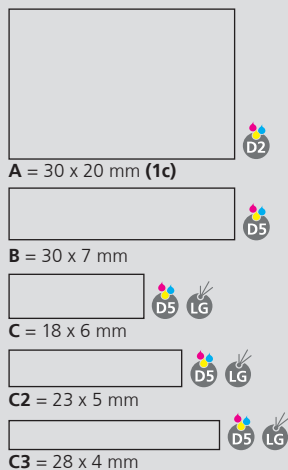
Mine

Multifill P (8 000 m), bleu
 Contre supplément: Multifill P, noir

Information d'expédition

Quantité minimum: 100 pcs
 Poids individuel: 28,3 g
 Emballage: emballage individuel, emballage de 10 pièces par sachet plastique, 30 sachets plastiques par carton
 Poids par carton: 8,7 kg

Druckflächen und Druckarten / Imprint areas and types / Zones et modes d'impression



141 mm

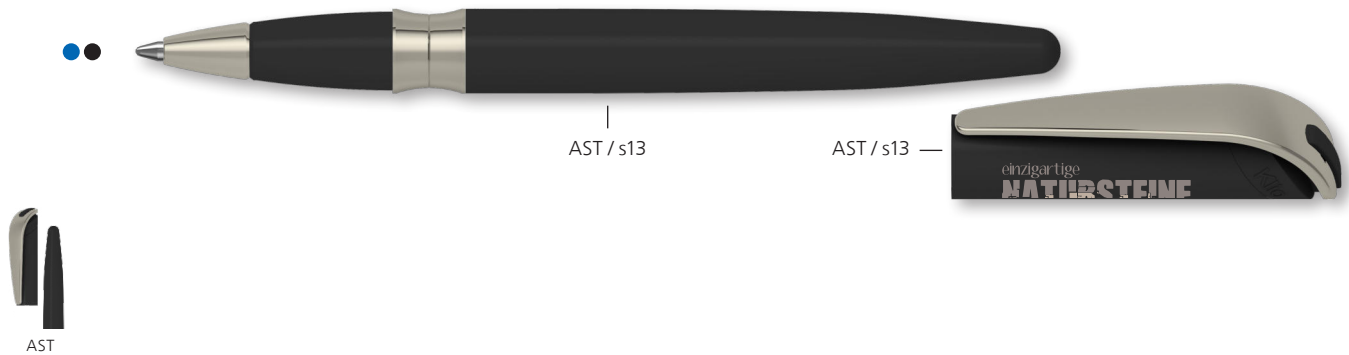
Ø: 11,3 mm

100% Ansicht / view / vue

50% Ansicht / view / vue

60255 I-roq rollerball softtouch Mb

Menge	100	500	1.000	3.000
Preis/St.*	12,45 €	11,00 €	10,46 €	9,95 €



DE

Technik
Tintenroller

Materialien und Oberflächen

Spitze: Messing, brüniert
Schaft und Kappe: Messing, gummierte Softtouch-Oberfläche
Ring: Messing brüniert
Klipp: Federstahl brüniert

Standard- und Sonderfarben

Schaft und Kappe: schwarz
Sonderfarben: ab 10.000 Stück, ab 25.000 Stück ohne PMS-Zuschlag

Mine

Rollerballmine RO-S (600 - 800 m), blau oder schwarz

Versandinformationen

Mindestmenge: 100 Stück
Einzelgewicht: 28,1 g
Verpackung: Einzelverpackung, 10 Verpackungseinheiten im Polybeutel, 30 Polybeutel im Karton
Kartongewicht: 8,6 kg

EN

Technique
Rollerball pen

Material and surface

Tip: brass burnished
Barrel and cap: brass, rubberised softtouch surface
Ring: brass burnished
Clip: spring steel burnished

Standard and special colours

Barrel and cap: black
Special colours: from 10,000 pcs, without PMS surcharge from 25,000 pcs

Refill

Rollerball refill RO-S (600 – 800 m), blue or black

Packaging information

MOQ: 100 pcs.
Unit weight: 28.1g
Packing unit: single packaging, 10 packaging units per polybag, 30 polybags per carton
Weight per carton: 8.6 kg

FR

Mécanisme
Roller

Matériaux et surfaces

Pointe: laiton bruni
Corps et capuchon: laiton, surface softtouch caoutchouc
Anneau: laiton bruni
Clip: acier à ressort bruni

Couleurs standards et spéciales

Corps et capuchon: noir
Couleur spéciale: à partir de 10 000 pcs, sans supplément PMS à partir de 25 000 pcs

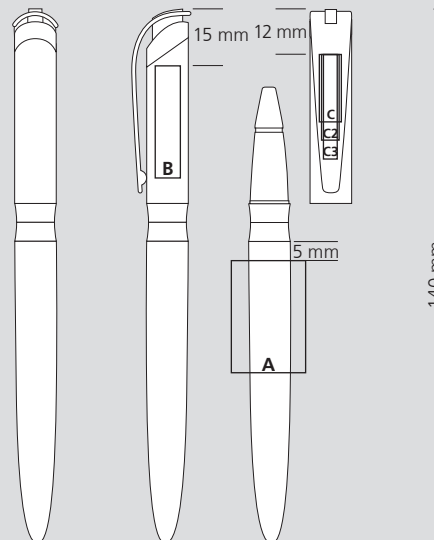
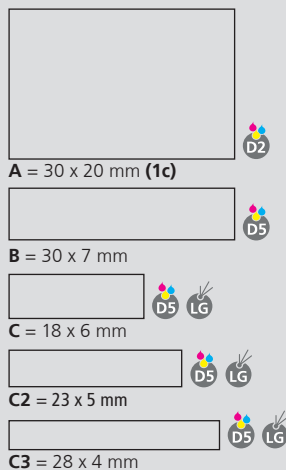
Mine

Recharge mine roller RO-S (600 - 800 m), bleu ou noir

Information d'expédition

Quantité minimum: 100 pcs
Poids individuel: 28,1 g
Emballage: emballage individuel, emballage de 10 pièces par sachet plastique, 30 sachets plastiques par carton
Poids par carton: 8,6 kg

Druckflächen und Druckarten / Imprint areas and types / Zones et modes d'impression



100 % Ansicht / view / vue

50 % Ansicht / view / vue

Ø: 11,3 mm

Menge	100	500	1.000	3.000
Preis/St.*	2,95 €	2,27 €	2,11 €	1,98 €



DST / s12

DST / s12



Klio eco

Klio recycling

Klio Design

Klio Selection

Snooker softtouch Ms

Cases & Etuis

DE

Technik

Druckkugelschreiber

Materialien und Oberflächen

Schaft: Aluminium, gummierte Softtouch-Oberfläche
 Ring und Drücker: Messing mattverchromt
 Oberteil: Aluminium, gummierte Softtouch-Oberfläche
 Klipp: Stahl mattverchromt

Standard- und Sonderfarben

Kugelschreiber: in 5 Farben erhältlich
 Sonderfarben: ab 10.000 Stück, ab 25.000 Stück ohne PMS-Zuschlag

Mine

Multifill P (8.000 m), blau
 Optional: Multifill P, schwarz

Versandinformationen

Mindestmenge: 100 Stück
 Einzelgewicht: 19,8 g
 Verpackung: Einzelverpackung, 10 Verpackungseinheiten im Polybeutel, 50 Polybeutel im Karton
 Kartongewicht: 10,4 kg

EN

Technique

Retractable ballpoint pen

Material and surface

Barrel: aluminium, rubberised softtouch surface
 Ring and push button: brass chrome plated matt
 Upper barrel: aluminium, rubberised softtouch surface
 Clip: steel chrome plated matt

Standard and special colours

Pen: available in 5 colours
 Special colours: from 10,000 pcs., without PMS surcharge from 25,000 pcs.

Refill

Multifill P (8,000 m), blue
 Optional: Multifill P, black

Packaging information

MOQ: 100 pcs.
 Unit weight: 19.8 g
 Packaging: single packaging, 10 packaging units per polybag, 50 polybags per carton
 Weight per carton: 10.4 kg

FR

Mécanisme

Stylo à bille rétractable

Matériaux et surfaces

Corps: aluminium, surface softtouch en caoutchouc
 Anneau et poussoir: laiton chromé mat
 Partie supérieure: aluminium, surface softtouch en caoutchouc
 Clip: acier chromé mat

Couleurs standards et spéciales

Stylo à bille: disponible en 5 couleurs
 Couleur spéciale: à partir de 10 000 pcs, sans supplément PMS à partir de 25 000 pcs

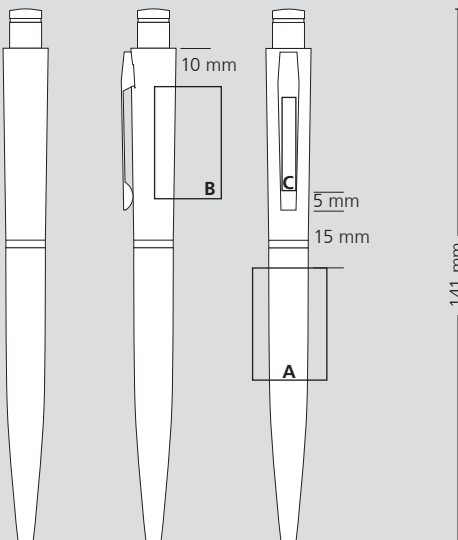
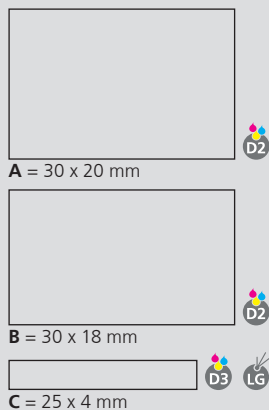
Mine

Multifill P (8 000 m), bleu
 Contre supplément: Multifill P, noir

Information d'expédition

Quantité minimum: 100 pcs
 Poids individuel: 19,8 g
 Emballage: emballage individuel, emballage de 10 pièces par sachet plastique, 50 sachets plastiques par carton
 Poids par carton: 10,4 kg

Druckflächen und Druckarten / Imprint areas and types / Zones et modes d'impression

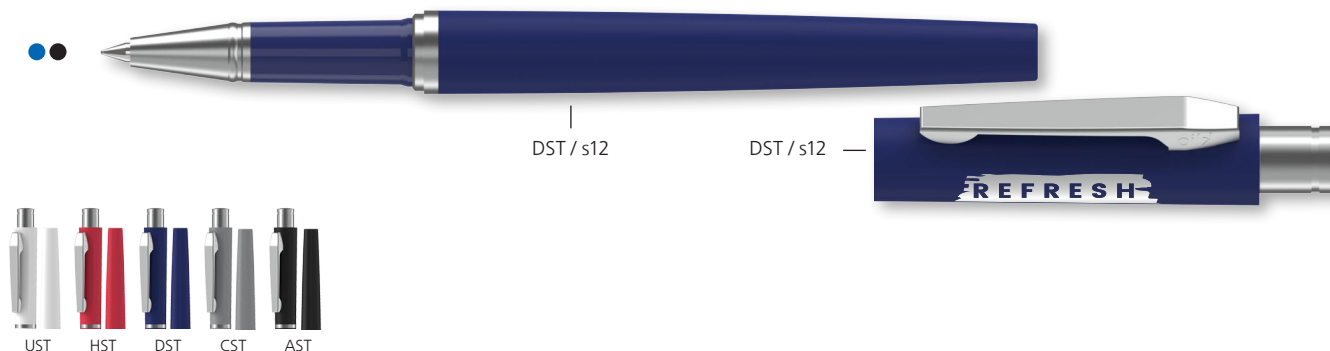


100% Ansicht / view / vue

50% Ansicht / view / vue

Ø: 11,0 mm

Menge	100	500	1.000	3.000
Preis/St.*	4,29 €	3,49 €	3,29 €	3,10 €



DE

Technik

Tintenroller

Materialien und Oberflächen

Kappe und Schaft: Aluminium, gummierte Softtouch-Oberfläche
 Spitze: Messing mattverchromt
 Griffzone: Kunststoff (ABS) hochglänzend
 Drücker und Ring: Messing mattverchromt
 Klipp: Stahl mattverchromt

Standard- und Sonderfarben

Tintenroller: in 5 Farben erhältlich
 Sonderfarben: ab 10.000 Stück, ab 25.000 Stück ohne PMS-Zuschlag

Mine

Rollerballmine RO-S (600 - 800 m), blau oder schwarz

Versandinformationen

Mindestmenge: 100 Stück
 Einzelgewicht: 16,4 g
 Verpackung: Einzelverpackung, 10 Verpackungseinheiten im Polybeutel, 50 Polybeutel im Karton
 Kartongewicht: 8,7 kg

EN

Technique

Rollerball pen

Material and surface

Cap and barrel: aluminium, rubberised softtouch surface
 Tip: brass chrome plated matt
 Grip zone: plastic (ABS) high gloss
 Push button and ring: brass chrome plated matt
 Clip: steel chrome plated matt

Standard and special colours

Rollerball pen: available in 5 colours
 Special colours: from 10,000 pcs., without PMS surcharge from 25,000 pcs.

Refill

Rollerball refill RO-S (600 - 800 m), blue or black

Packaging information

MOQ: 100 pcs.
 Unit weight: 16.4 g
 Packaging: single packaging, 10 packaging units per polybag, 50 polybags per carton
 Weight per carton: 8.7 kg

FR

Mécanisme

Roller

Matériaux et surfaces

Capuchon et corps: aluminium, surface softtouch en caoutchouc
 Pointe: laiton chromé mat
 Grip: plastique (ABS) finition opaque brillante
 Poussoir et anneau: laiton chromé mat
 Clip: acier chromé mat

Couleurs standards et spéciales

Roller: disponible en 5 couleurs
 Couleur spéciale: à partir de 10 000 pcs, sans supplément PMS à partir de 25 000 pcs

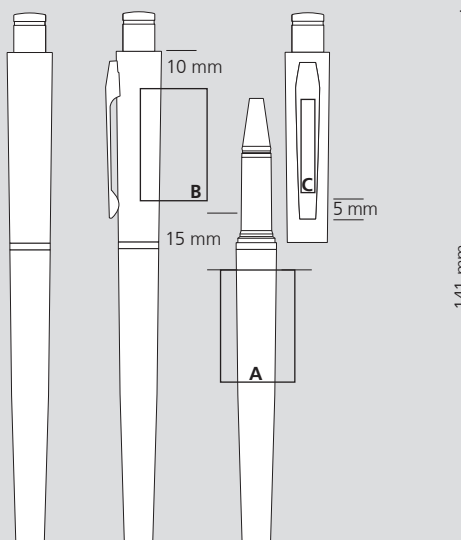
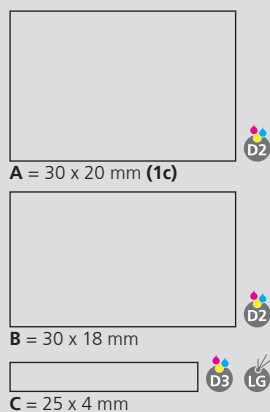
Mine

Recharge mine roller RO-S (600 - 800 m), bleu ou noir

Information d'expédition

Quantité minimum: 100 pcs
 Poids individuel: 16,4 g
 Emballage: emballage individuel, emballage de 10 pièces par sachet plastique, 50 sachets plastiques par carton
 Poids par carton: 8,7 kg

Druckflächen und Druckarten / Imprint areas and types / Zones et modes d'impression



100 % Ansicht / view / vue

50 % Ansicht / view / vue

Ø: 11,0 mm

Menge	100	500	1.000	3.000
Preis/St.*	2,95 €	2,27 €	2,11 €	1,98 €



DE

Technik
Druckkugelschreiber

Materialien und Oberflächen
Schaft: Aluminium, mattlackierte Oberfläche
Ring und Drücker: Messing glanzverchromt
Oberteil: Aluminium, mattlackierte Oberfläche
Klipp: Stahl glanzverchromt

Standard- und Sonderfarben
Kugelschreiber: in 4 Farben erhältlich
Sonderfarben: ab 10.000 Stück, ab 25.000 Stück ohne PMS-Zuschlag

Mine
Multifill P (8.000 m), blau
Optional: Multifill P, schwarz

Versandinformationen
Mindestmenge: 100 Stück
Einzelgewicht: 20,1 g
Verpackung: Einzelverpackung, 10 Verpackungseinheiten im Polybeutel, 50 Polybeutel im Karton
Kartongewicht: 10,6 kg

EN

Technique
Retractable ballpoint pen

Material and surface
Barrel: aluminium, matt laquered surface
Ring and push button: brass chrome plated
Upper barrel: aluminium, matt lacquered surface
Clip: steel chrome plated

Standard and special colours
Pen: available in 4 colours
Special colours: from 10,000 pcs., without PMS surcharge from 25,000 pcs.

Refill
Multifill P (8,000 m), blue
Optional: Multifill P, black

Packaging information
MOQ: 100 pcs.
Unit weight: 20.1 g
Packing unit: single packaging, 10 packaging units per polybag, 50 polybags per carton
Weight per carton: 10.6 kg

FR

Mécanisme
Stylo à bille rétractable

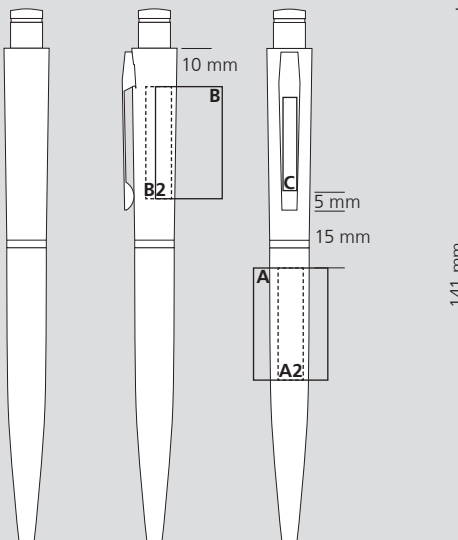
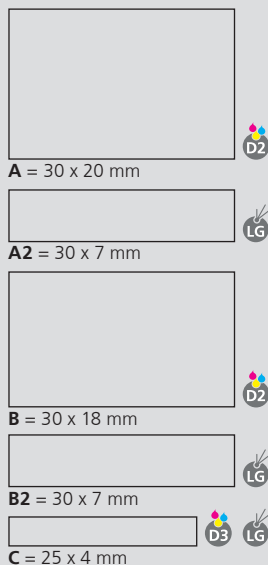
Matériaux et surfaces
Corps: aluminium, surface mat laqué
Anneau: laiton chromé brillant
Partie supérieure: aluminium, surface mat laqué
Clip et pousoir: acier chromé brillant

Couleurs standards et spéciales
Stylo à bille: disponible en 4 couleurs
Couleur spéciale: à partir de 10 000 pcs, sans supplément PMS à partir de 25 000 pcs

Mine
Multifill P (8 000 m), bleu
Contre supplément: Multifill P, noir

Information d'expédition
Quantité minimum: 100 pcs
Poids individuel: 20,1 g
Emballage: emballage individuel, emballage de 10 pièces par sachet plastique, 50 sachets plastiques par carton
Poids par carton: 10,6 kg

Druckflächen und Druckarten / Imprint areas and types / Zones et modes d'impression



100 % Ansicht / view / vue

50 % Ansicht / view / vue

Ø: 11,0 mm

Menge	100	500	1.000	3.000
Preis/St.*	16,36 €	14,60 €	13,91 €	13,24 €



DE

Technik

Drehkugelschreiber

Materialien und Oberflächen

Spitze: Messing glanzverchromt
 Schaft: Carbon
 Oberteil: Messing glanzverchromt
 Klipp: Stahl glanzverchromt

Standard- und Sonderfarben

Schaft: Carbon

Mine

Multifill P (8.000 m), blau
 Optional: Multifill P, schwarz

Versandinformationen

Mindestmenge: 100 Stück
 Einzelgewicht: 37,3 g
 Verpackung: Einzelverpackung, 10 Verpackungseinheiten im Polybeutel, 30 Polybeutel im Karton
 Kartongewicht: 11,5 kg

EN

Technique

Twist action ballpoint pen

Material and surface

Tip: brass chrome plated
 Barrel: carbon
 Upper barrel: brass chrome plated
 Clip: steel chrome plated

Standard and special colours

Barrel: carbon

Refill

Multifill P (8,000 m), blue
 Optional: Multifill P, black

Packaging information

MOQ: 100 pcs.
 Unit weight: 37.3 g
 Packing: single packaging, 10 packaging units per polybag, 30 polybags per carton
 Carton weight: 11.5 kg

FR

Mécanisme

Stylo à bille pivotant

Matériaux et surfaces

Pointe: laiton chromé brillant
 Corps: carbone
 Partie supérieure: laiton chromé brillant
 Clip: acier chromé

Couleurs standards et spéciales

Corps: carbone

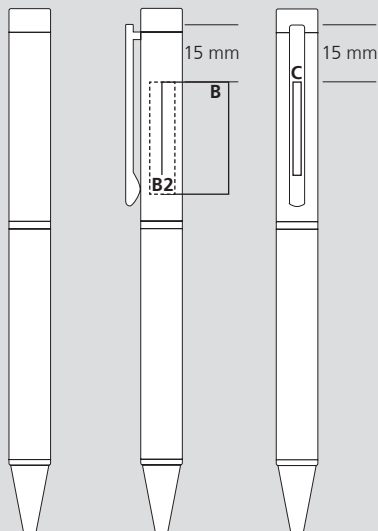
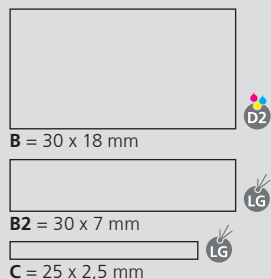
Mine

Multifill P (8 000 m), bleu
 Contre supplément: Multifill P, noir

Information d'expédition

Quantité minimum: 100 pcs
 Poids individuel: 37,3 g
 Emballage: emballage individuel, emballage de 10 pièces par sachet plastique, 30 sachets plastiques par carton
 Poids du carton: 11,5 kg

Druckflächen und Druckarten / Imprint areas and types / Zones et modes d'impression



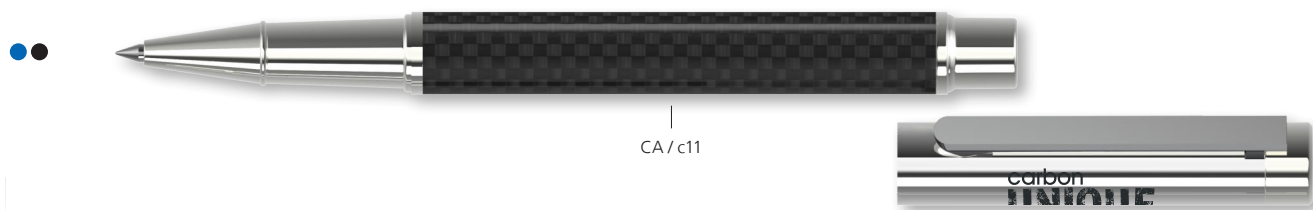
100 % Ansicht / view / vue

50 % Ansicht / view / vue

Ø: 11,0 mm

60301 Unique rollerball carbon MMc

Menge	100	500	1.000	3.000
Preis/St.*	17,87 €	15,98 €	15,23 €	14,50 €



CA / c11



CA

DE

Technik
Tintenroller

Materialien und Oberflächen

Spitze: Messing glanzverchromt
Schaft: Carbon
Kappe: Messing glanzverchromt
Klipp: Stahl glanzverchromt

Standard- und Sonderfarben

Schaft: Carbon

Mine

Rollerballmine RO-S (600 - 800 m), blau oder schwarz

Versandinformationen

Mindestmenge: 100 Stück
Einzelgewicht: 38,4 g
Verpackung: Einzelverpackung, 10 Verpackungseinheiten im Polybeutel, 30 Polybeutel im Karton
Kartongewicht: 11,8 kg

EN

Technique
Rollerball pen

Material and surface

Tip: brass chrome plated
Barrel: carbon
Cap: brass chrome plated
Clip: steel chrome plated

Standard and special colours

Barrel: carbon

Refill

Rollerball refill RO-S (600 - 800 m), blue or black

Packaging information

MOQ: 100 pcs.
Unit weight: 38.4 g
Packing unit: single packaging, 10 packaging units per polybag, 30 polybags per carton
Carton weight: 11.8 kg

FR

Mécanisme
Roller

Matériaux et surfaces

Pointe: laiton chromé brillant
Corps: carbone
Capuchon: laiton chromé brillant
Clip: acier chromé

Couleurs standards et spéciales

Corps: carbone

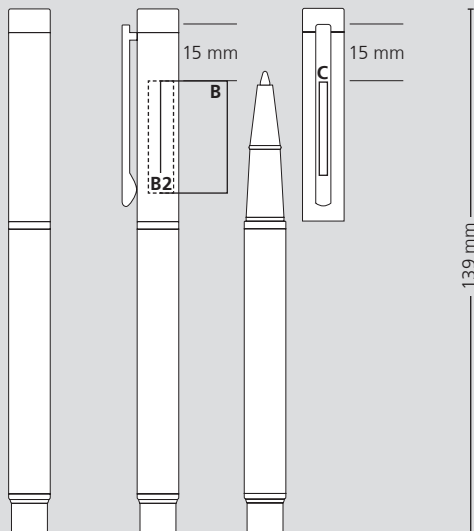
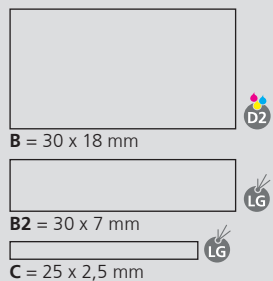
Mine

Recharge mine roller RO-S (600 - 800 m), bleu ou noir

Information d'expédition

Quantité minimum: 100 pcs
Poids individuel: 38,4 g
Emballage: emballage individuel, emballage de 10 pièces par sachet plastique, 30 sachets plastiques par carton
Poids du carton: 11,8 kg

Druckflächen und Druckarten / Imprint areas and types / Zones et modes d'impression



100% Ansicht / view / vue

50% Ansicht / view / vue

Ø: 11,0 mm

Menge	100	500	1.000	3.000
Preis/St.*	12,34 €	10,90 €	10,37 €	9,86 €



NW / w11



NW

DE

Technik

Drehkugelschreiber

Materialien und Oberflächen

Spitze: Messing glanzverchromt
 Schaft: Nussbaumholz
 Oberteil: Messing glanzverchromt
 Klipp: Stahl glanzverchromt

Standard- und Sonderfarben

Schaft: Nussbaumholz

Mine

Multifill P (8.000 m), blau
 Optional: Multifill P, schwarz

Versandinformationen

Mindestmenge: 100 Stück
 Einzelgewicht: 37,1 g
 Verpackung: Einzelverpackung, 10 Verpackungseinheiten im Polybeutel, 30 Polybeutel im Karton
 Kartongewicht: 11,4 kg

EN

Technique

Twist action ballpoint pen

Material and surface

Tip: brass chrome plated
 Barrel: nutwood
 Upper barrel: brass chrome plated
 Clip: steel chrome plated

Standard and special colours

Barrel: nutwood

Refill

Multifill P (8,000 m), blue
 Optional: Multifill P, black

Packaging information

MOQ: 100 pcs.
 Unit weight: 37.1 g
 Packing unit: single packaging, 10 packaging units per polybag, 30 polybags per carton
 Carton weight: 11.4 kg

FR

Mécanisme

Stylo à bille pivotant

Matériaux et surfaces

Pointe: laiton chromé brillant
 Corps: bois de noyer
 Partie supérieure: laiton chromé brillant
 Clip: acier chromé

Couleurs standards et spéciales

Corps: bois de noyer

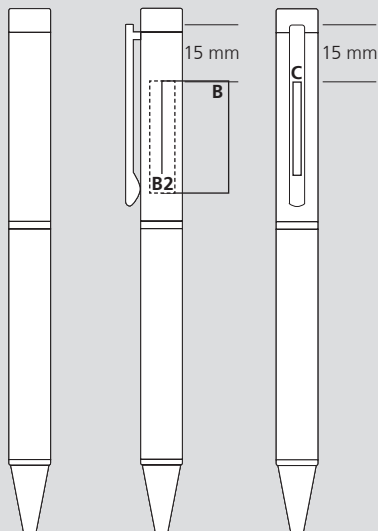
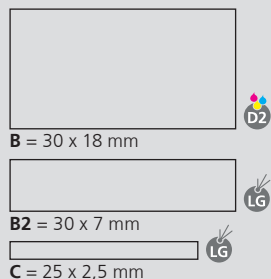
Mine

Multifill P (8 000 m), bleu
 Contre supplément: Multifill P, noir

Information d'expédition

Quantité minimum: 100 pcs
 Poids individuel: 37,1 g
 Emballage: emballage individuel, emballage de 10 pièces par sachet plastique, 30 sachets plastiques par carton
 Poids du carton: 11,4 kg

Druckflächen und Druckarten / Imprint areas and types / Zones et modes d'impression



100 % Ansicht / view / vue

50 % Ansicht / view / vue

Ø: 11,0 mm

60303 Unique rollerball wood MMc

Menge	100	500	1.000	3.000
Preis/St.*	13,85 €	12,29 €	11,70 €	11,13 €



DE

Technik
Tintenroller

Materialien und Oberflächen

Spitze: Messing glanzverchromt
Schaft: Nussbaumholz
Kappe: Messing glanzverchromt
Klipp: Stahl glanzverchromt

Standard- und Sonderfarben

Schaft: Nussbaumholz

Mine

Rollerballmine RO-S (600 - 800 m), blau oder schwarz

Versandinformationen

Mindestmenge: 100 Stück
Einzelgewicht: 36,9 g
Verpackung: Einzelverpackung, 10 Verpackungseinheiten im Polybeutel, 30 Polybeutel im Karton
Karton: 11,2 kg

EN

Technique
Rollerball pen

Material and surface

Tip: brass chrome plated
Barrel: nutwood
Cap: brass chrome plated
Clip: steel chrome plated

Standard and special colours

Barrel: nutwood

Refill

Rollerball refill RO-S (600 – 800 m), blue or black

Packaging information

MOQ: 100 pcs.
Unit weight: 36.9 g
Packing unit: single packaging, 10 packaging units per polybag, 30 polybags per carton
Carton weight: 11.2 kg

FR

Mécanisme
Roller

Matériaux et surfaces

Pointe: laiton chromé brillant
Corps: bois de noyer
Capuchon: laiton chromé brillant
Clip: acier chromé

Couleurs standards et spéciales

Corps: bois de noyer

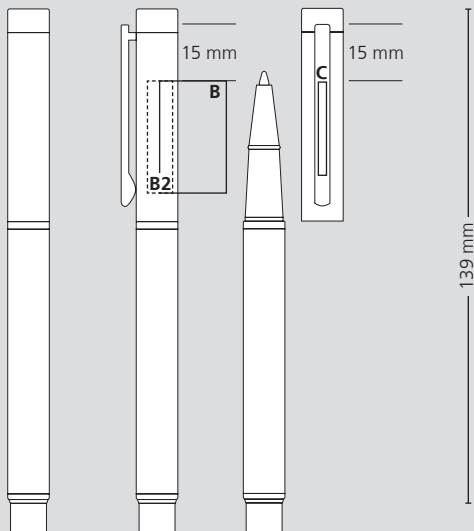
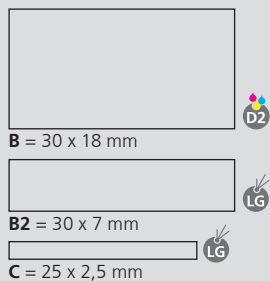
Mine

Recharge mine roller RO-S (600 - 800 m), bleu ou noir

Information d'expédition

Quantité minimum: 100 pcs
Poids individuel: 36,9 g
Emballage: emballage individuel, emballage de 10 pièces par sachet plastique, 30 sachets plastiques par carton
Poids du carton: 11,2 kg

Druckflächen und Druckarten / Imprint areas and types / Zones et modes d'impression



100 % Ansicht / view / vue

50 % Ansicht / view / vue

Ø: 11,0 mm

Cases & Etais

154 53061 Case Carton 1P

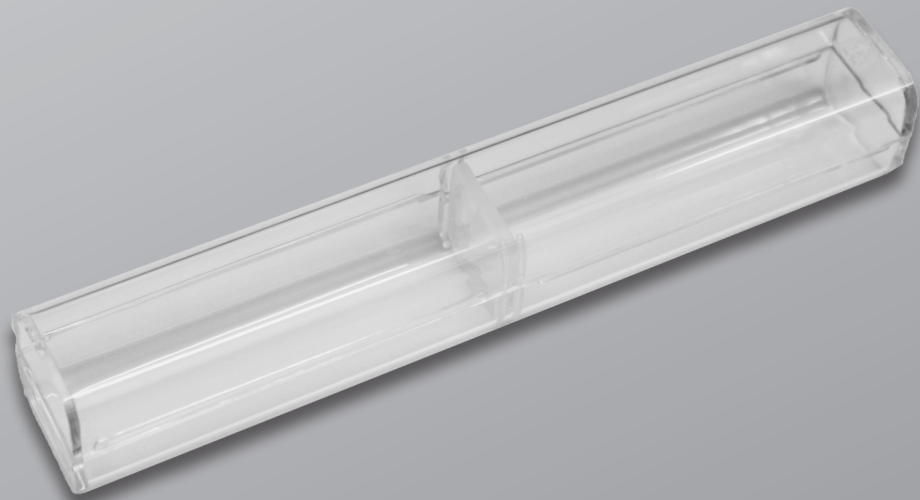
154 53065 Case Carton 2P

154 53034 Case 360°

155 53028 Case Carbon 2P

155 53059 Presenter 1P (white)

155 53060 Presenter USB



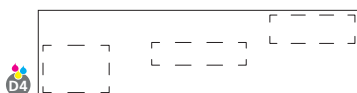
53061 Case Carton 1P



Made in Germany



~ 170 mm x 45 mm x 25 mm



DE

Beschreibung

Kartonetui mit Deckel und strukturierter Oberfläche in Leinenoptik; geeignet für 1 Schreibgerät
Einsatz: schwarze Kartoneinlage mit Vertiefung zur Fixierung

EN

Description

Gift case with lid and textured surface in linen look; suitable for 1 writing instrument
Insert: black carton inlay with fixing tab

FR

Description

Etui en carton avec couvercle et surface en aspect de lin; pour 1 instruments d'écriture
Inlay du boîtier: intérieur en carton noir avec patte de fixation

*Einzelpreis ab 2,80 €

Veredelung / Druckflächen

2c Druck	45 x 15 mm
2c Druck	50 x 12 mm
2c Druck	35 x 25 mm
Position	wählbar

Finishing / Imprint surfaces

2c printing	45 x 15 mm
2c printing	50 x 12 mm
2c printing	35 x 25 mm
Position	optional

Affinage / Zones d'impression

2c impression	45 x 15 mm
2c impression	50 x 12 mm
2c impression	35 x 25 mm
Position	sélectionnable

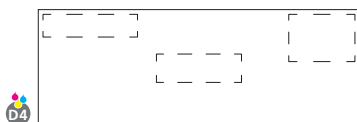
53065 Case Carton 2P



Made in Germany



~ 170 mm x 60 mm x 25 mm



DE

Beschreibung

Kartonetui mit Deckel und strukturierter Oberfläche in Leinen- oder Carbonoptik; geeignet für 2 Schreibgeräte
Einsatz: schwarze Veloureinlage mit Vertiefungen zur Fixierung

EN

Description

Gift case with lid and textured surface in linen or carbon look; suitable for 2 writing instruments;
Insert: black velour inlay with slots for fixing

FR

Description

Etui en carton avec couvercle et surface en aspect de lin ou aspect carbone; pour 2 instruments d'écriture
Inlay du boîtier: intérieur EVA en velours avec patte de fixation noir

*Einzelpreis ab 3,26 €

Veredelung / Druckflächen

2c Druck	45 x 15 mm
2c Druck	50 x 12 mm
2c Druck	35 x 25 mm
Position	wählbar

Finishing / Imprint surfaces

2c printing	45 x 15 mm
2c printing	50 x 12 mm
2c printing	35 x 25 mm
Position	optional

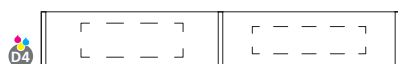
Affinage / Zones d'impression

2c impression	45 x 15 mm
2c impression	50 x 12 mm
2c impression	35 x 25 mm
Position	sélectionnable

53034 Case 360°



~ 158 mm x 25 mm x 25 mm



DE

Beschreibung

Transparentes Kunststoffetui mit Rundumansicht; geeignet für 1 Schreibgerät;
Einsatz: universelle Halterung in Form eines Kunststoffplättchens

EN

Description

Transparent plastic case with an all-round view; suitable for 1 writing instrument
Insert: universal holder in form of a plastic plate

FR

Description

Boîtier en plastique transparent avec vue panoramique; pour 1 instrument d'écriture
Inlay: support universel avec support plastique

*Einzelpreis ab 0,76 €

Veredelung / Druckflächen

2c Druck	45 x 15 mm
2c Druck	50 x 12 mm
Position	wählbar

Finishing / Imprint surfaces

2c printing	45 x 15 mm
2c printing	50 x 12 mm
Position	optional

Affinage / Zones d'impression

2c impression	45 x 15 mm
2c impression	50 x 12 mm
Position	sélectionnable

53028 Case Carbon 2P



~ 174 mm x 72 mm x 49 mm



DE

Beschreibung

Kartonetui mit Magnetverschluss zum Aufklappen; geeignet für 1 oder 2 Schreibgeräte
Einsatz: schwarze Satineinlage mit Satinband und zusätzlichen Schlaufen zur Fixierung

EN

Description

Gift case with magnetic closure, swing opening; suitable for 1 or 2 writing instruments, Insert: black satin inlay with satin ribbon and additional loops for fixing

FR

Description

Etui en carton avec fermeture magnétique pour l'ouverture; pour 1 ou 2 instruments d'écriture
Inlay: en satin noir avec ruban de satin et boucles supplémentaires pour la fixation

*Einzelpreis ab 2,43 €

Veredelung / Druckflächen

2c Druck	45 x 15 mm
2c Druck	50 x 12 mm
2c Druck	35 x 25 mm
Position	wählbar

Finishing / Imprint surfaces

2c printing	45 x 15 mm
2c printing	50 x 12 mm
2c printing	35 x 25 mm
Position	optional

Affinage / Zones d'impression

2c impression	45 x 15 mm
2c impression	50 x 12 mm
2c impression	35 x 25 mm
Position	sélectionnable

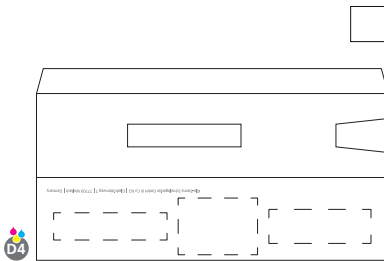
53059 Presenter 1P



Made in Germany



~ 155 mm x 37 mm



DE

Beschreibung

Presenter aus Karton mit Sichtfenster; weiß geeignet für 1 Schreibgerät

EN

Description

Gift presenter with viewing window; white suitable for 1 writing instrument

FR

Description

Presenter en carton avec fenêtre de visualisation; blanc; pour 1 instrument d'écriture

*Einzelpreis ab 0,30 €

Veredelung / Druckflächen

2c Druck	45 x 15 mm
2c Druck	50 x 12 mm
2c Druck	35 x 25 mm
Position	wählbar

Finishing / Imprint surfaces

2c printing	45 x 15 mm
2c printing	50 x 12 mm
2c printing	35 x 25 mm
Position	optional

Affinage / Zones d'impression

2c impression	45 x 15 mm
2c impression	50 x 12 mm
2c impression	35 x 25 mm
Position	sélectionnable

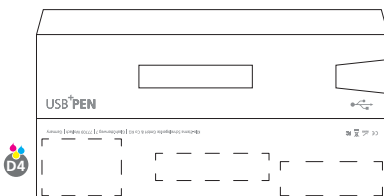
53060 Presenter USB



Made in Germany



~ 155 mm x 37 mm



DE

Beschreibung

Presenter aus Karton mit Sichtfenster und USB-Aufdruck; weiß; geeignet für 1 Schreibgerät

EN

Description

Gift presenter with viewing window and USB imprint; white; suitable for 1 writing instrument

FR

Description

Presenter en carton avec fenêtre de visualisation et impression USB; blanc; pour 1 instrument d'écriture

*Einzelpreis ab 0,30 €

Veredelung / Druckflächen

2c Druck	45 x 15 mm
2c Druck	50 x 12 mm
2c Druck	35 x 25 mm
Position	wählbar

Finishing / Imprint surfaces

2c printing	45 x 15 mm
2c printing	50 x 12 mm
2c printing	35 x 25 mm
Position	optional

Affinage / Zones d'impression

2c impression	45 x 15 mm
2c impression	50 x 12 mm
2c impression	35 x 25 mm
Position	sélectionnable

WIR:DIE6 

Gesellschafter des Profi-Netzwerks
der Werbeartikel-Unternehmer